

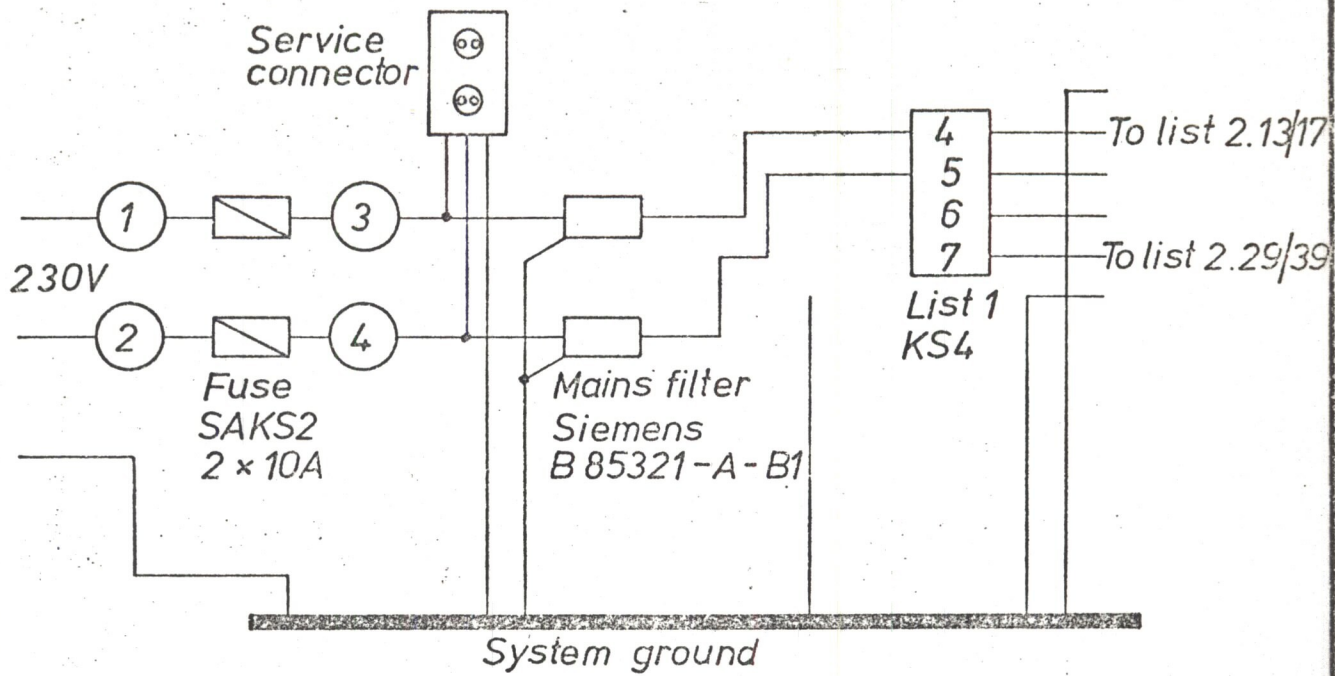
NORD-50

HARDWARE MANUAL II

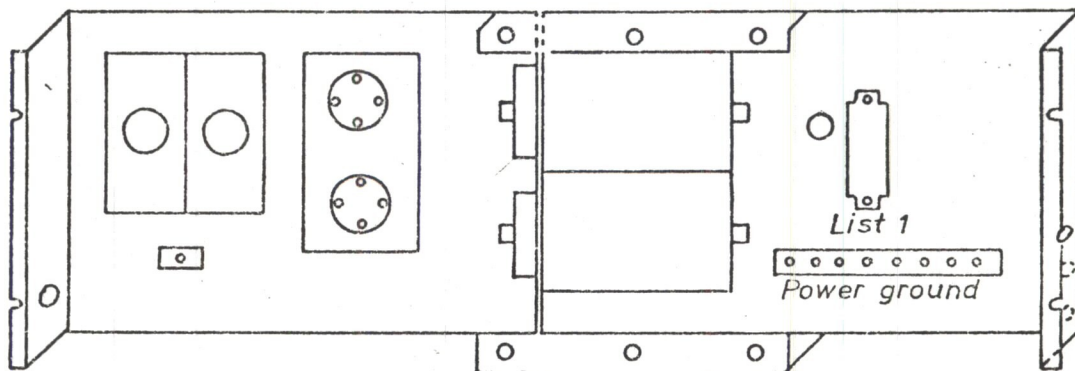
February, 1976

CONTENTS

- 1 Power System
- 2 Card Assembly
- 3 Flow Charts
- 4 Logic Diagrams
- 5 Plug Lists
- 6 Operator Panel
- 7 Modifications
- 8 Service Reports (HSFR)

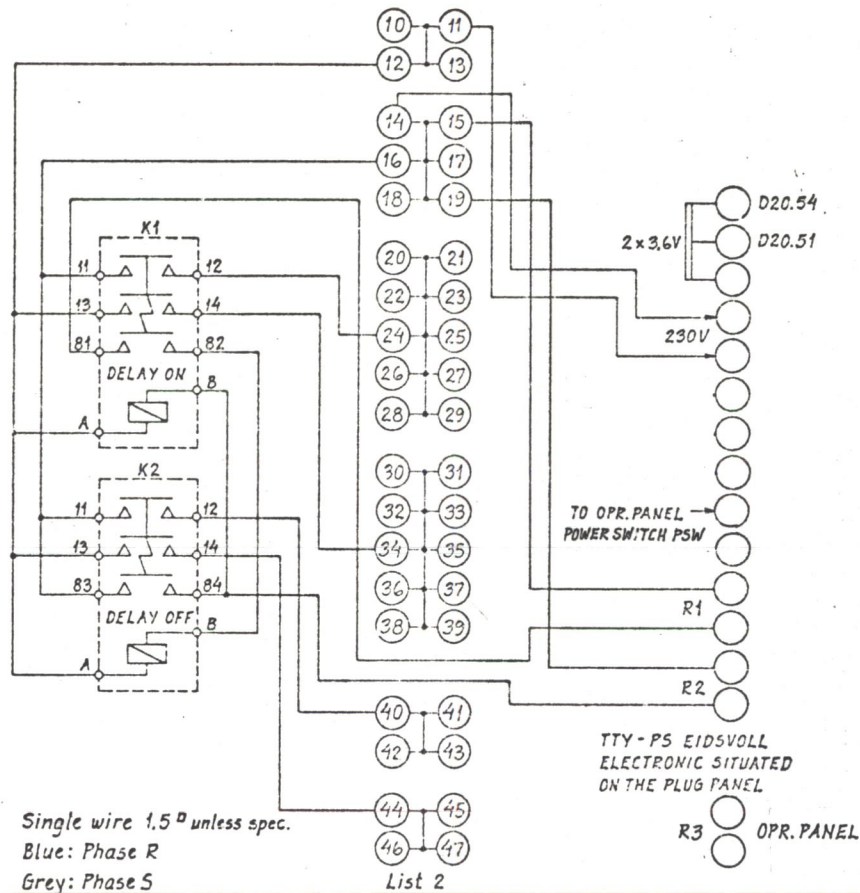


Mains filter



Single wire 1,5 [□]
 Blue: Phase R
 Grey: Phase S
 Yellow: Power ground.

DRAWN BY <i>BBO</i>	Remarks CPU CABINET	Replacement for	Date
APPROVED BY <i>E. B</i>		Replaced by	Date
DATE <i>8.4.75.</i>			

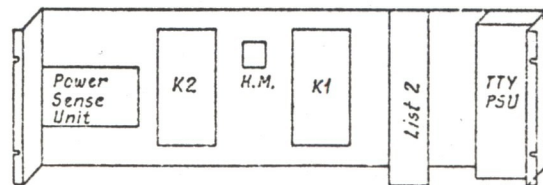


Single wire 1.5⁰ unless spec.
 Blue: Phase R
 Grey: Phase S
 Yellow: Power ground

List 2

Power connections
 List 2

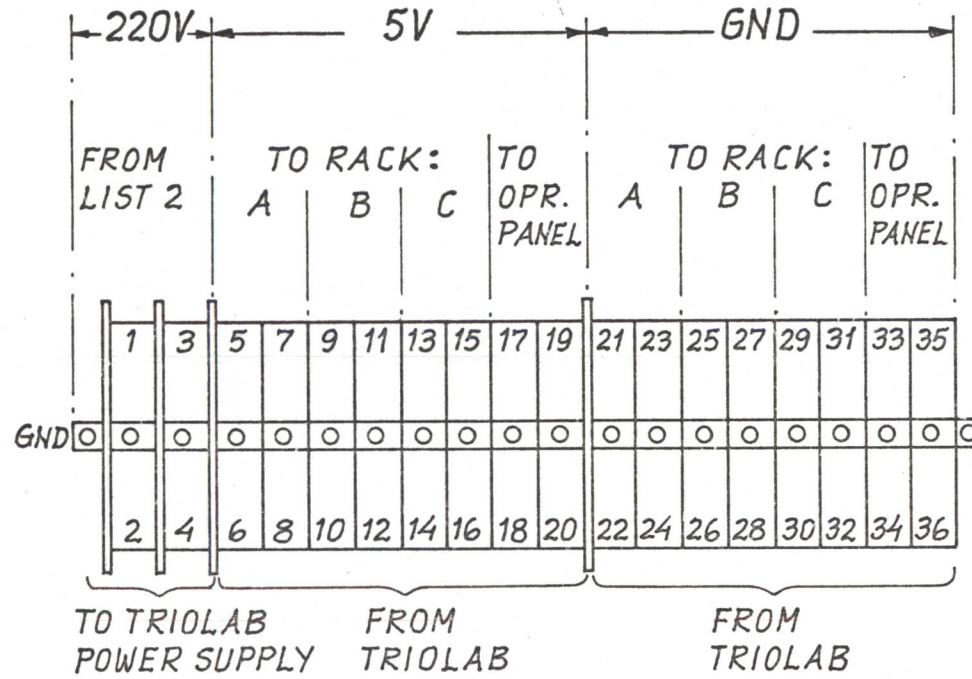
- 10/18
- 13/17 To List 1, 4/5
- 20/30 To fans upper
- 21/31 To hour meter
- 22/32 To fans lower
- 23/33 Power C
- 25/35 To CPU PSU +5V A
- 26/36 To CPU PSU +5V B
- 27/37 To fans top
- 28/38 To fans bottom
- 29/39 To List 1, 6/7
- 41/45
- 42/46
- 43/47



Cable trench fitted on bottom rear side

Rev. No.	Date	Rev.
POWER PANEL 2		25.11.77
A/S NORDEK DATA-ELEKTRONIKK		2B26



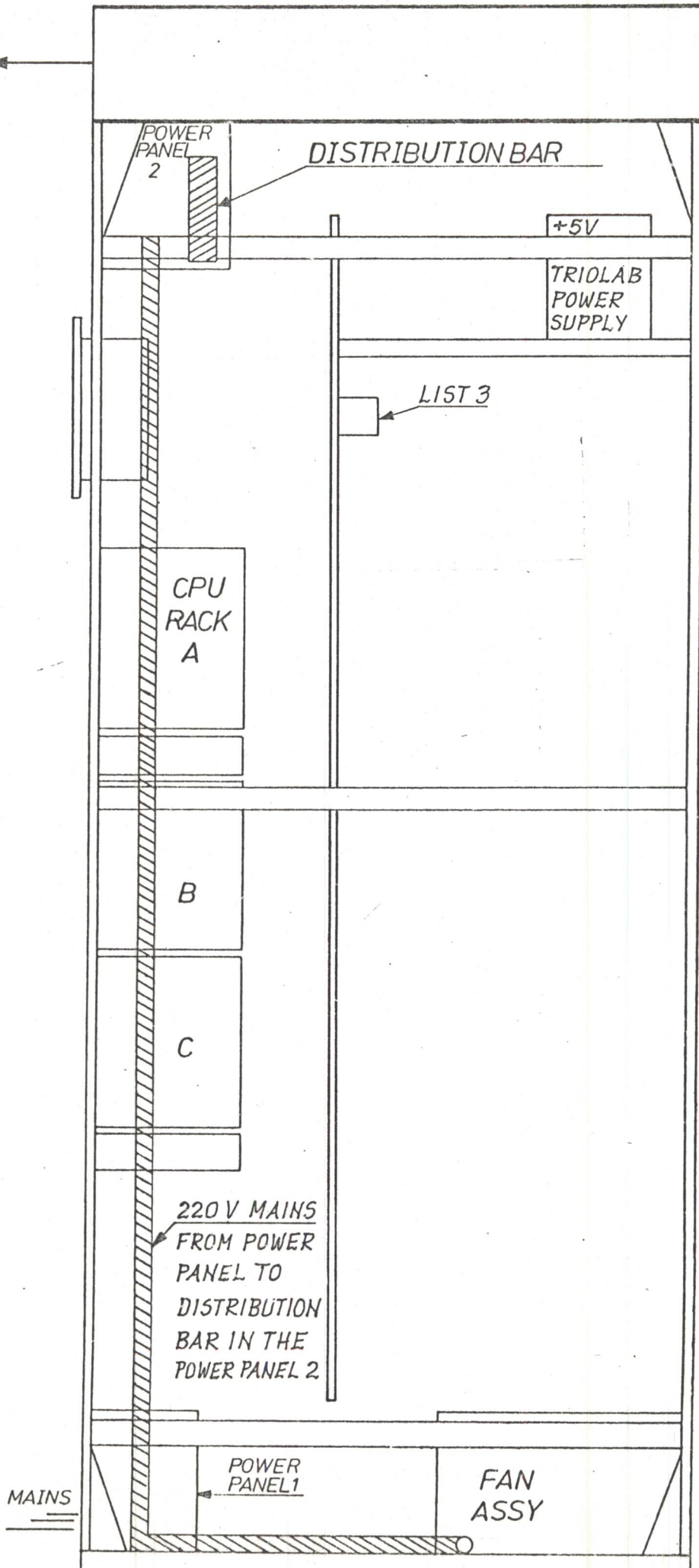


LIST 3

220 VOLTS MAINS DISTRIBUTION.

RIGHT SIDE
VIEW

FRONT ←



POWER
PANEL
2

DISTRIBUTION BAR

+5V

TRIOLAB
POWER
SUPPLY

LIST 3

CPU
RACK
A

B

C

220 V MAINS
FROM POWER
PANEL TO
DISTRIBUTION
BAR IN THE
POWER PANEL 2

POWER
PANEL 1

FAN
ASSY

MAINS

A MUL/DIV

1	1521.1B MUL-DIV ARITHMETIC
2	1522.1A OUTPUT SELECTOR
3	1521.2B MUL-DIV ARITHMETIC
4	1522.2A OUTPUT SELECTOR
5	1523.4D B-INPUT
6	1521.3B MUL-DIV ARITHMETIC
7	1522.3A OUTPUT SELECTOR
8	1521.4B MUL-DIV ARITHMETIC
9	1522.4A OUTPUT SELECTOR
10	1523.2D B-INPUT
11	1511A SHIFT MATRIX A
12	1512B SHIFT MATRIX B
13	1525D MUL-DIV TIMING
14	1526C MUL-DIV CONTROL
15	1521.5B MUL-DIV ARITHMETIC
16	1522.5A OUTPUT SELECTOR
17	1523.3D B-INPUT
18	1521.6B MUL-DIV ARITHMETIC
19	1522.6A OUTPUT SELECTOR
20	1521.7B MUL-DIV ARITHMETIC
21	1522.7A OUTPUT SELECTOR
22	1523.1D B-INPUT
23	1524 E EXPONENT ARITHMETIC
24	1522.8A OUTPUT SELECTOR
25	
26	
27	
28	
29	
30	
31	
32	

DRAWN BY PK/eml	Remarks	Replacement for	Date
APPROVED BY			
DATE 13/2/76		Replaced by	Date

B CPU

1	1501.1C ADDRESS ARITHMETIC
2	1502.1C REGISTERS
3	1503.1D ARITHMETIC BUFFER
4	1501.2C ADDRESS ARITHMETIC
5	1502.2C REGISTERS
6	1503.2D ARITHMETIC BUFFER
7	1501.3C ADDRESS ARITHMETIC
8	1502.3C REGISTERS
9	1503.3D ARITHMETIC BUFFER
10	1501.4C ADDRESS ARITHMETIC
11	1502.4C REGISTERS
12	1503.4D ARITHMETIC BUFFER
13	1501.5C ADDRESS ARITHMETIC
14	1502.5C REGISTERS
15	1503.5D ARITHMETIC BUFFER
16	1501.6C ADDRESS ARITHMETIC
17	1502.6C REGISTERS
18	1503.6D ARITHMETIC BUFFER
19	1501.7C ADDRESS ARITHMETIC
20	1502.7C REGISTERS
21	1503.7D ARITHMETIC BUFFER
22	1501.8C ADDRESS ARITHMETIC
23	1502.8C REGISTERS
24	1503.8D ARITHMETIC BUFFER
25	1504E NORD-50 CONTROLLER
26	1505E REGISTER ADDRESS
27	1510E INSTRUCTION CONTROL
28	1508C CHIP SELECT
29	1507D ARITHMETIC CONTROL
30	1506F CYCLE COUNTER
31	1519B TIMING CONTROL
32	1500A N-50 I/O CONTROL

DRAWN BY	PK/eml	Remarks	Replacement for	Date
APPROVED BY				
DATE	16/2/76		Replaced by	Date

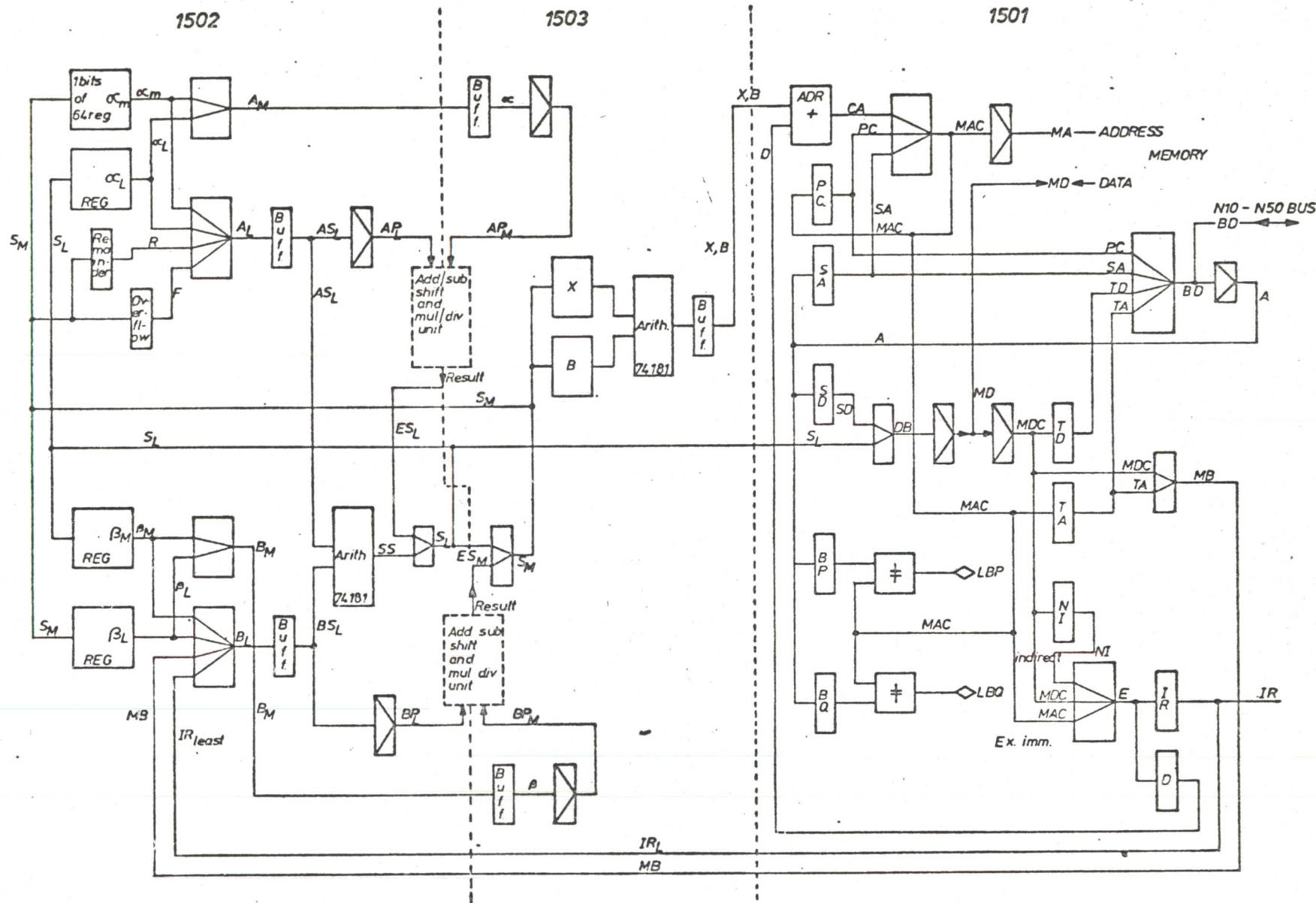
C ARIT

1	
2	1513.1F DATA SELECTOR
3	1513.2F DATA SELECTOR
4	1513.3F DATA SELECTOR
5	1511.1A SHIFT MATRIX A
6	1511.2A SHIFT MATRIX A
7	1512.1B SHIFT MATRIX B
8	1512.2B SHIFT MATRIX B
9	1514.1D FLOATING ARITHMETIC
10	1514.2D FLOATING ARITHMETIC
11	1514.3D FLOATING ARITHMETIC
12	1514.4D FLOATING ARITHMETIC
13	1511.3A SHIFT MATRIX A
14	1511.4A SHIFT MATRIX A
15	1512.3B SHIFT MATRIX B
16	1512.4B SHIFT MATRIX B
17	1517.1A DATA BUFFER
18	1517.2A DATA BUFFER
19	1515E SHIFT CONTROL
20	1516E FLOATING CONTROL
21	1513.4F DATA SELECTOR
22	
23	
24	1532.1 DATA AND ADDRESS BUS SELECTOR
25	1531IV DEVICE REGISTERS
26	1532.2 DATA AND ADDRESS BUS SELECTOR
27	
28	MEMORY/N-10 CABLING
29	
30	MEMORY/N-10 CABLING
31	
32	MEMORY/N-10 CABLING

DRAWN BY	PK/eml
APPROVED BY	
DATE	16/2/76

Remarks

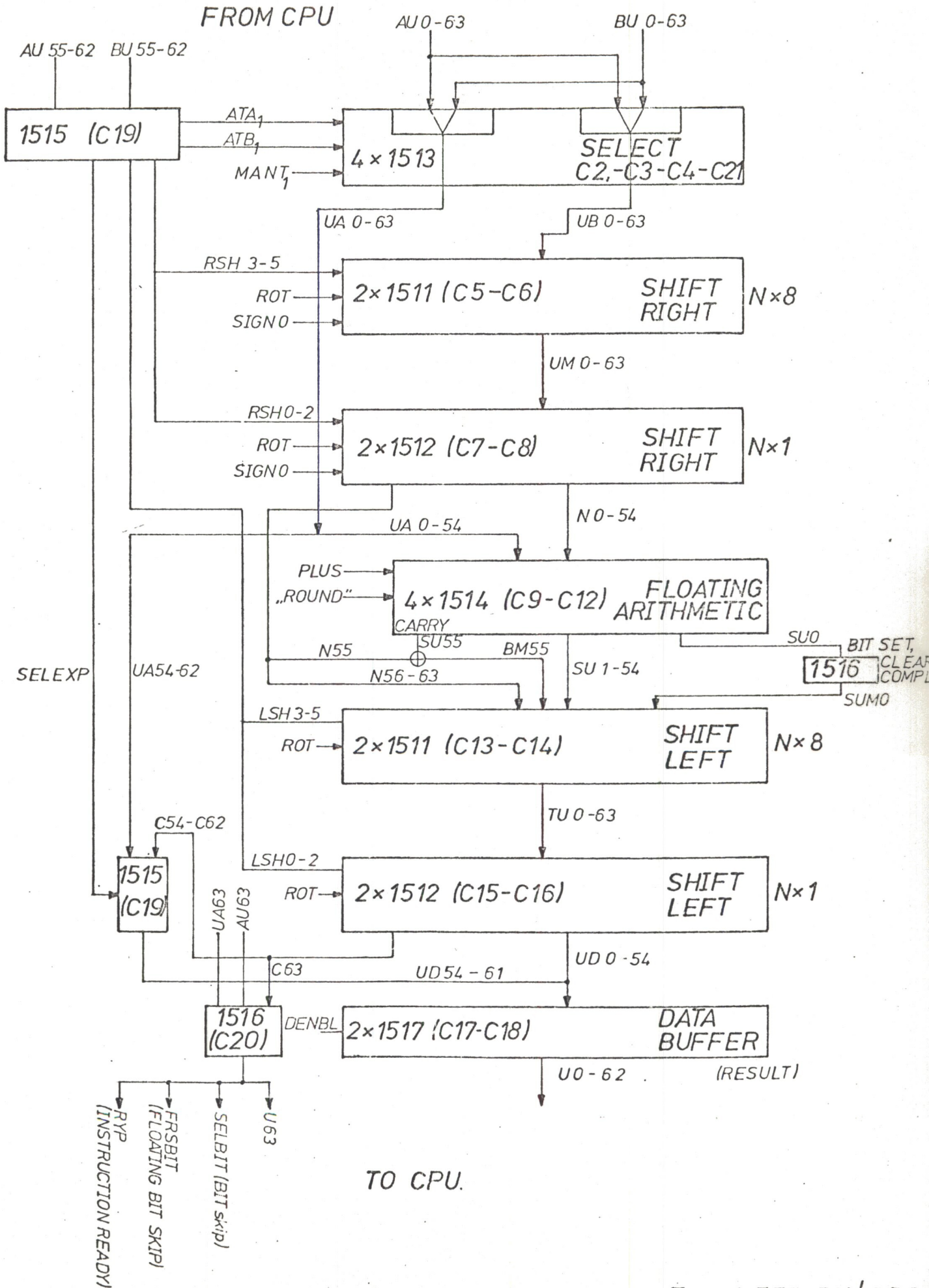
Replacement for	Date
Replaced by	Date

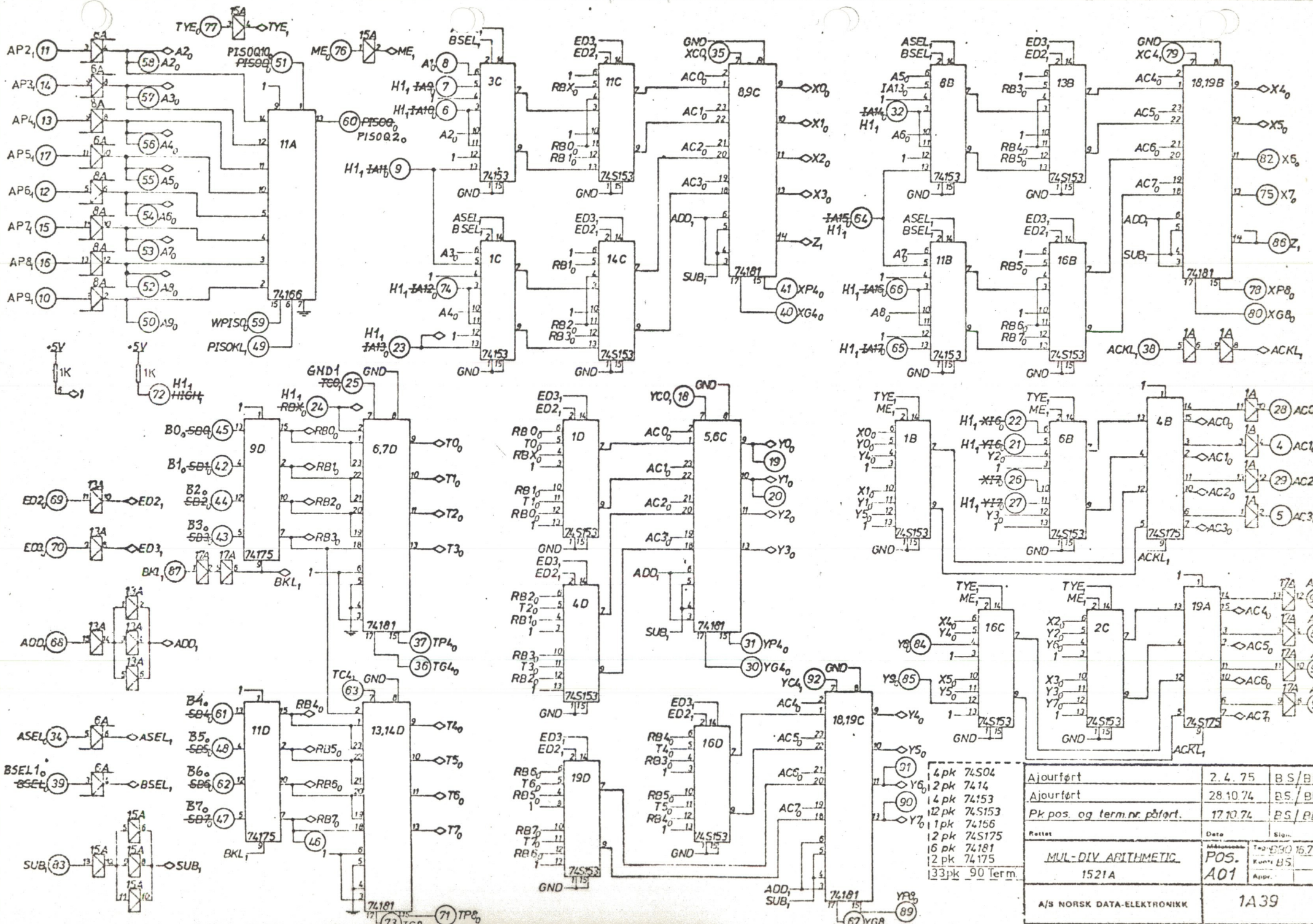


N-50 CPU DATAFLOW
6B14

NORD-50 FLOATING ARITHMETIC

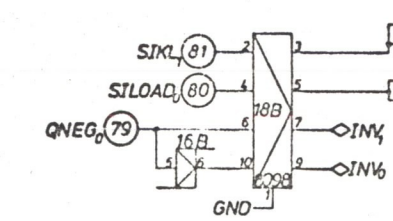
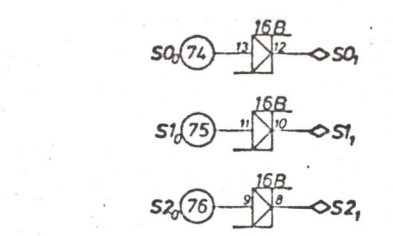
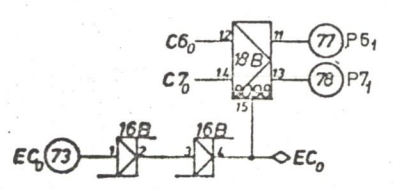
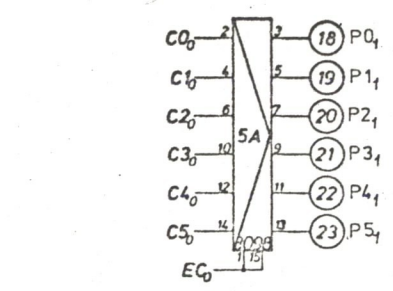
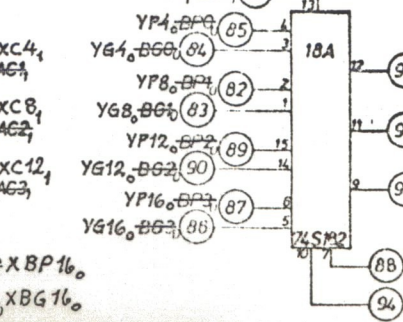
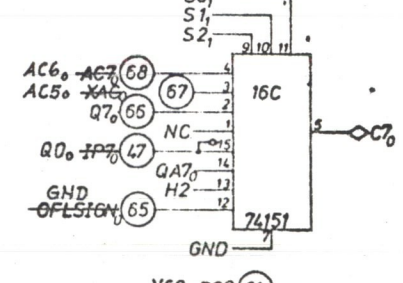
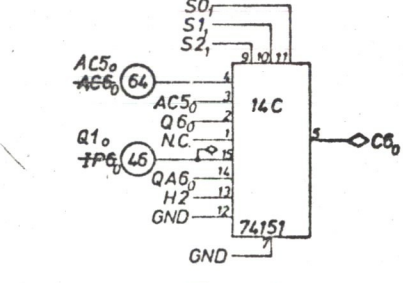
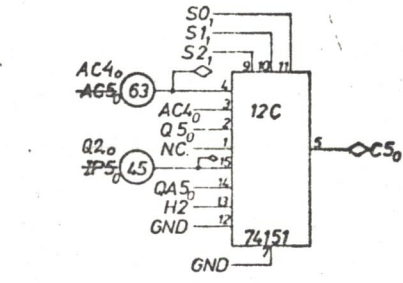
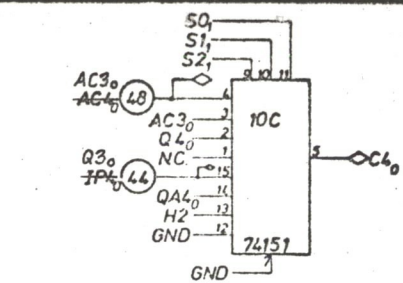
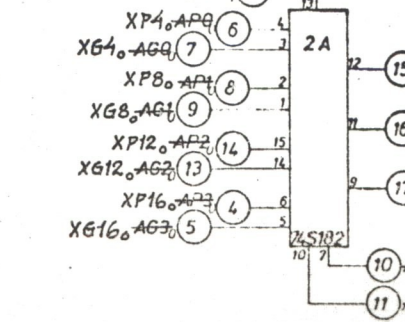
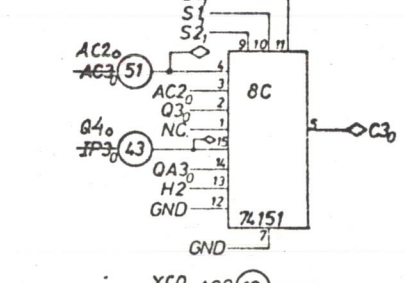
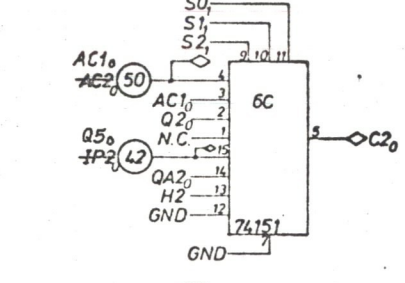
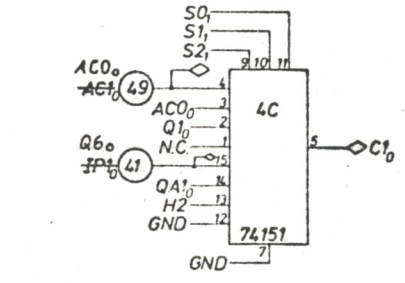
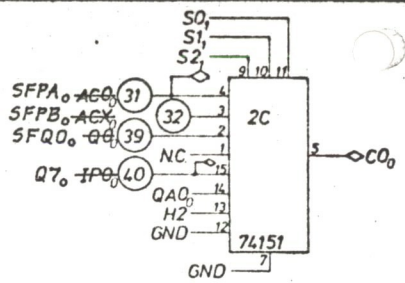
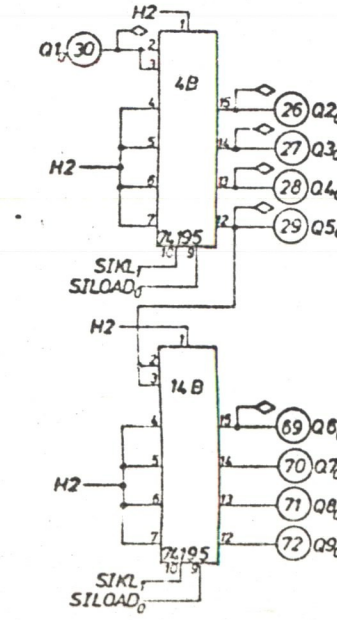
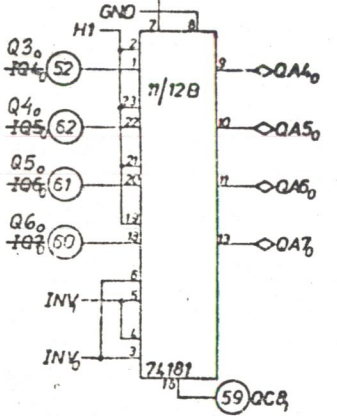
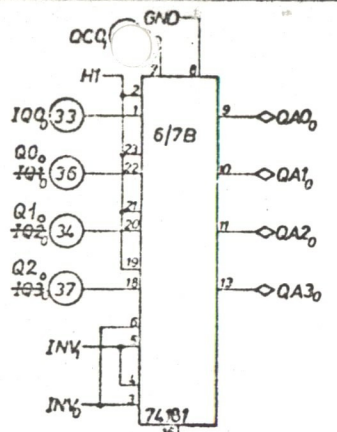
DATA FLOW





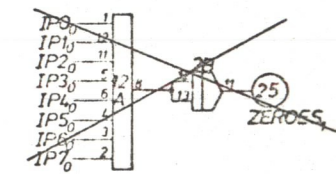
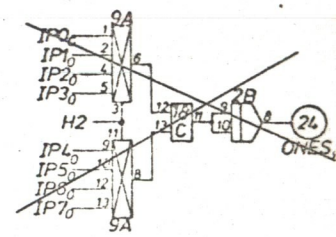
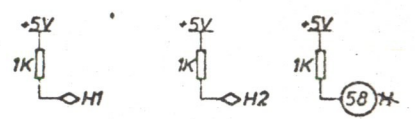
- 4pk 74S04
- 2pk 7414
- 14pk 74153
- 12pk 74S153
- 1pk 74156
- 12pk 74S175
- 16pk 74181
- 2pk 74175
- 33pk 90 Term.

Ajourført	2.4.75	BS/BBO
Ajourført	28.10.74	BS/BBO
Pk pos. og term.nr påført.	17.10.74	BS/BBO
Rekket	Date	Slut.
MUL-DIV ARITHMETIC	Pos. A01	16.7.74
1521A	Kont. BS	Appr.
A/S NORSK DATA-ELEKTRONIKK		1A39

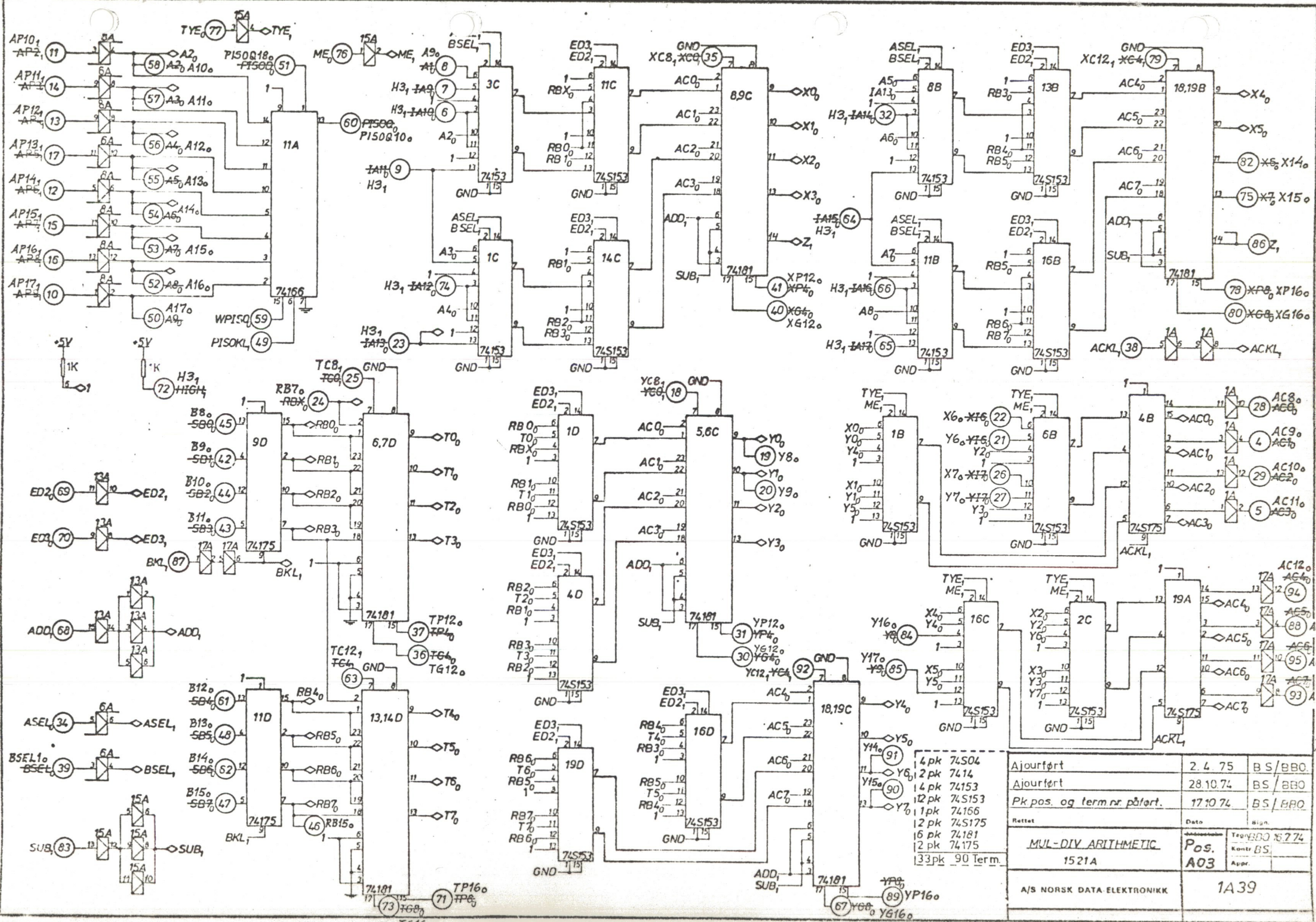


- 1 pk 74500
- 1 pk 7414
- 1 pk 7425
- 1 pk 7430
- 1 pk 7438
- 8 pk 74151
- 2 pk 74181
- 2 pk 745182
- 2 pk 74195
- 2 pk 8098
- 21 pk 86Term.
- 3 resistors 1K

S2	S1	S0	RESULT SELECTED
0	0	0	Floating product
0	0	1	Normalige floating product
0	1	0	Floating quotient
0	1	1	Not used
1	0	0	Integer product
1	0	1	Integer remainder and quotient
1	1	0	Zero
1	1	1	Floating overflow (max.)



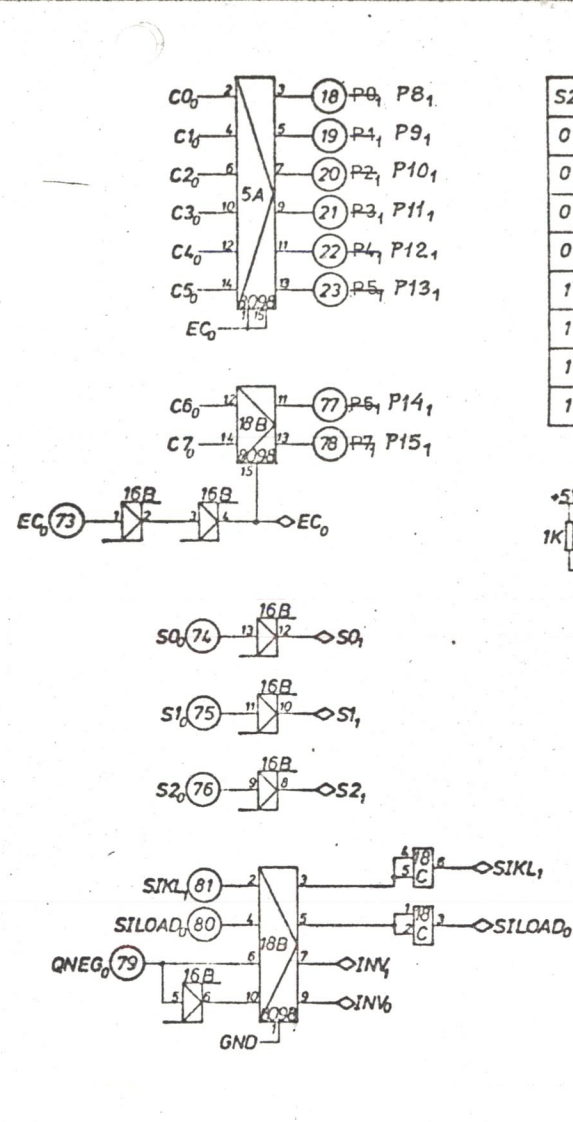
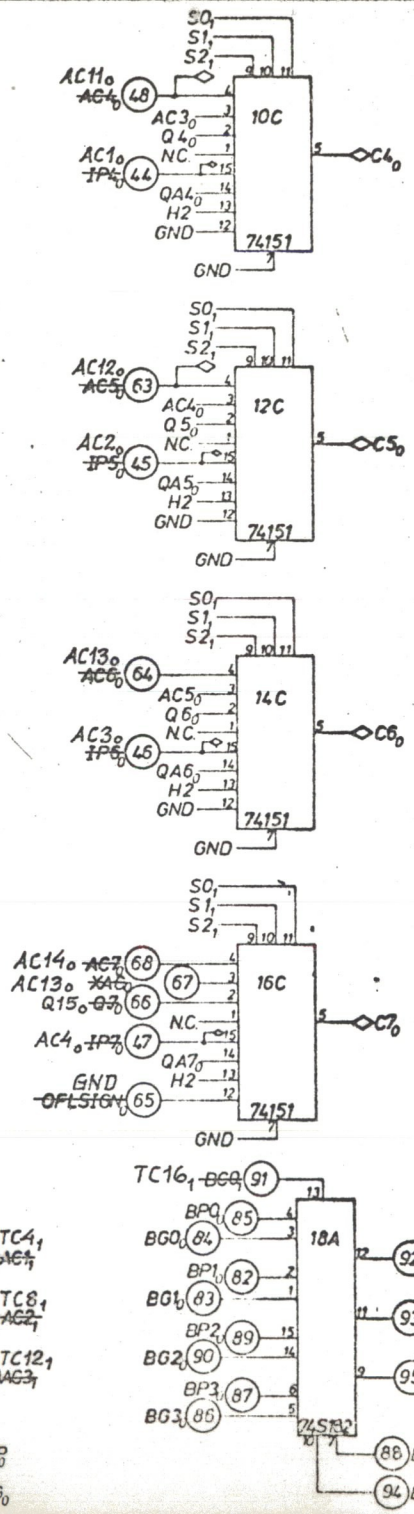
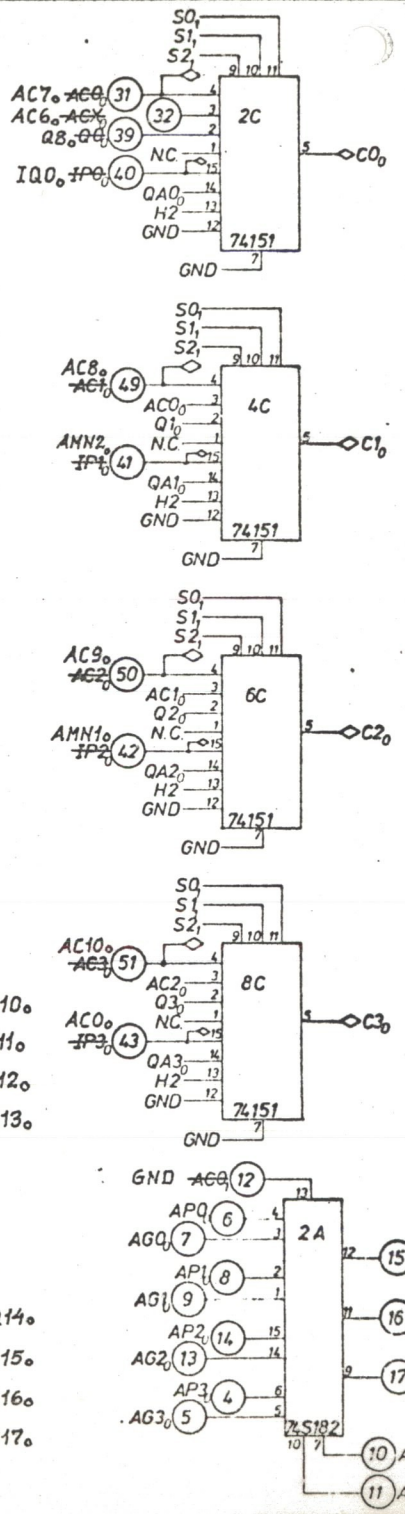
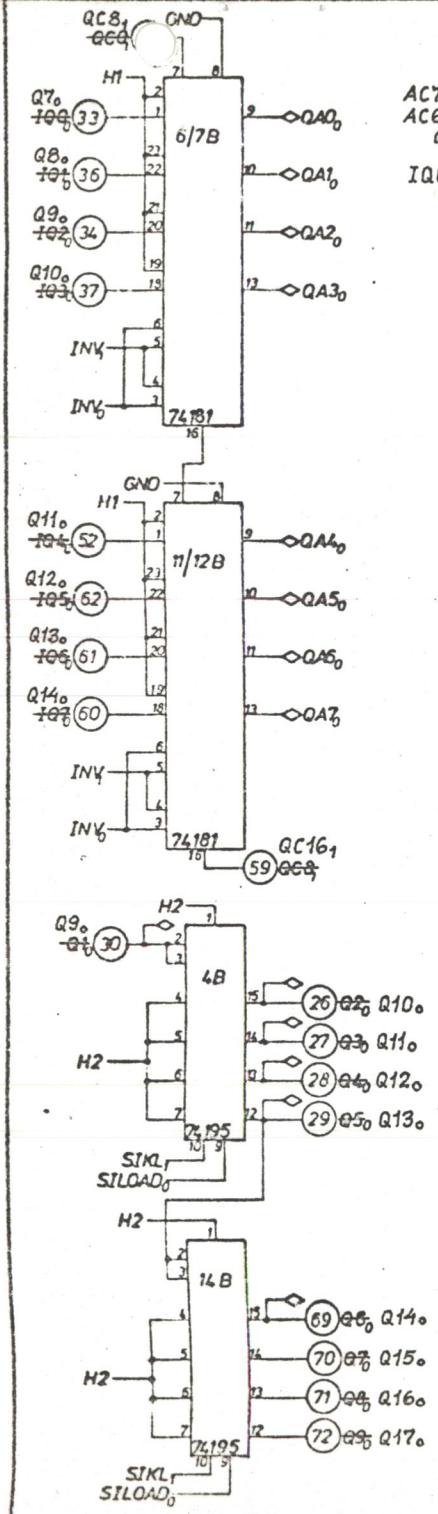
Ajourført	3 4. 75	ES/BB0
Pk. pos. og term. nr påført	18974	TU/BB0
Rettet	Dato	Sjvn
OUTPUT SELECTOR	Pos.	Test: BB023774
1522A	A02	Kont: BS
	Appr.	
A/S NORSK DATA-ELEKTRONIKK	1A40	



Ajourført	2.4.75	BS/BBO
Ajourført	28.10.74	BS/BBO
Pk pos. og term nr påført.	17.10.74	BS/BBO
Restat		
MUL-DIV ARITHMETIC		1521A
A/S NORSK DATA ELEKTRONIKK		1A39

4 pk 74504	
2 pk 7414	
14 pk 74153	
12 pk 745153	
1 pk 74166	
12 pk 745175	
16 pk 74181	
2 pk 74175	
33pk 90 Term.	

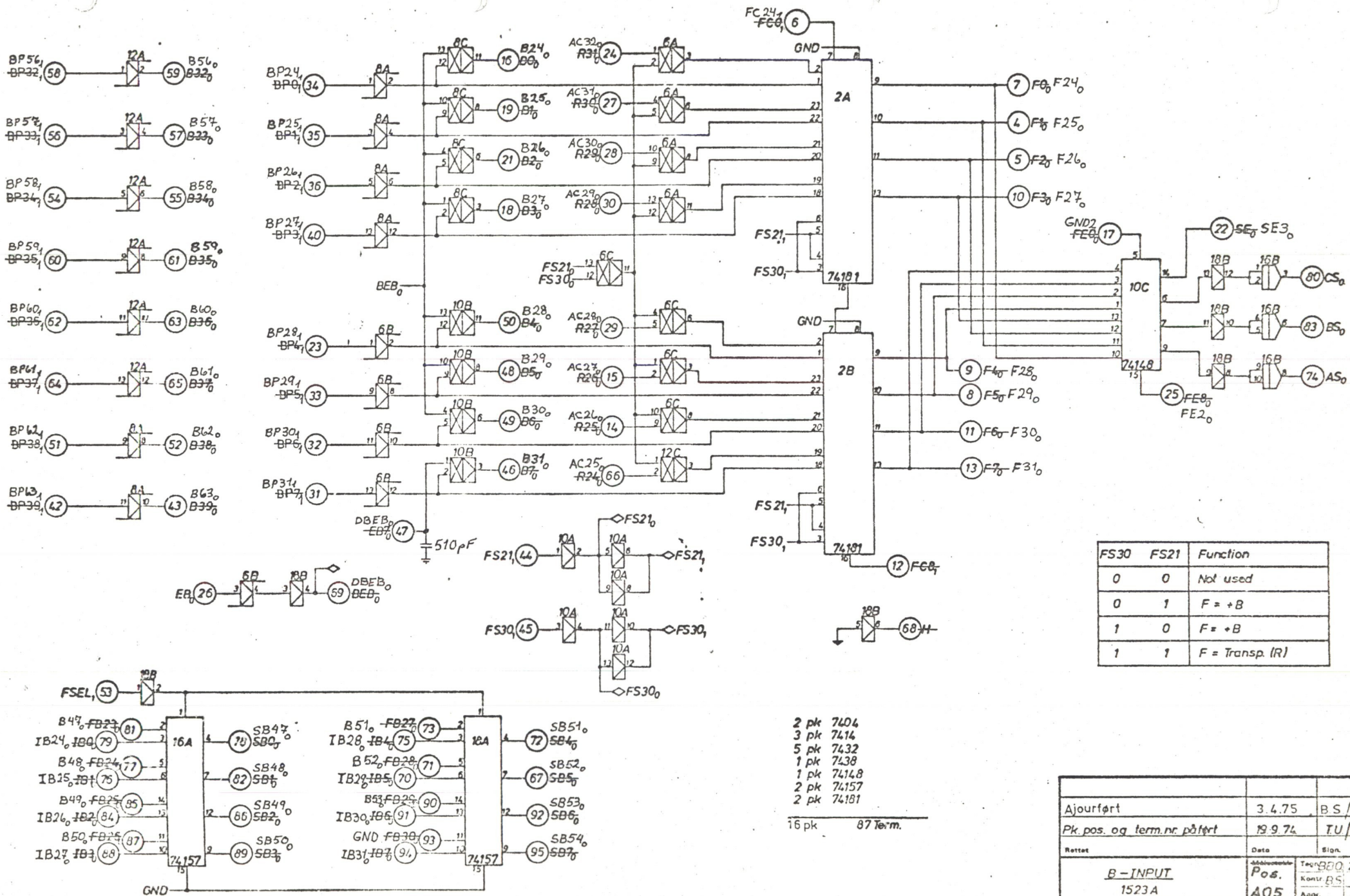
Pos.	Tegnede	15.7.74
A03	Kontr BS	
Appr.		



S2	S1	S0	RESULT SELECTED
0	0	0	Floating product
0	0	1	Normalise floating product
0	1	0	Floating quotient
0	1	1	Not used
1	0	0	Integer product
1	0	1	Integer remainder and quotient
1	1	0	Zero
1	1	1	Floating overflow (max.)

- 1 pk 74500
- 1 pk 7414
- 1 pk 7425
- 1 pk 7430
- 1 pk 7438
- 8 pk 74151
- 2 pk 74181
- 2 pk 74S182
- 2 pk 74195
- 2 pk 8098
- 21 pk 86Term.
- 3 resistors 1K

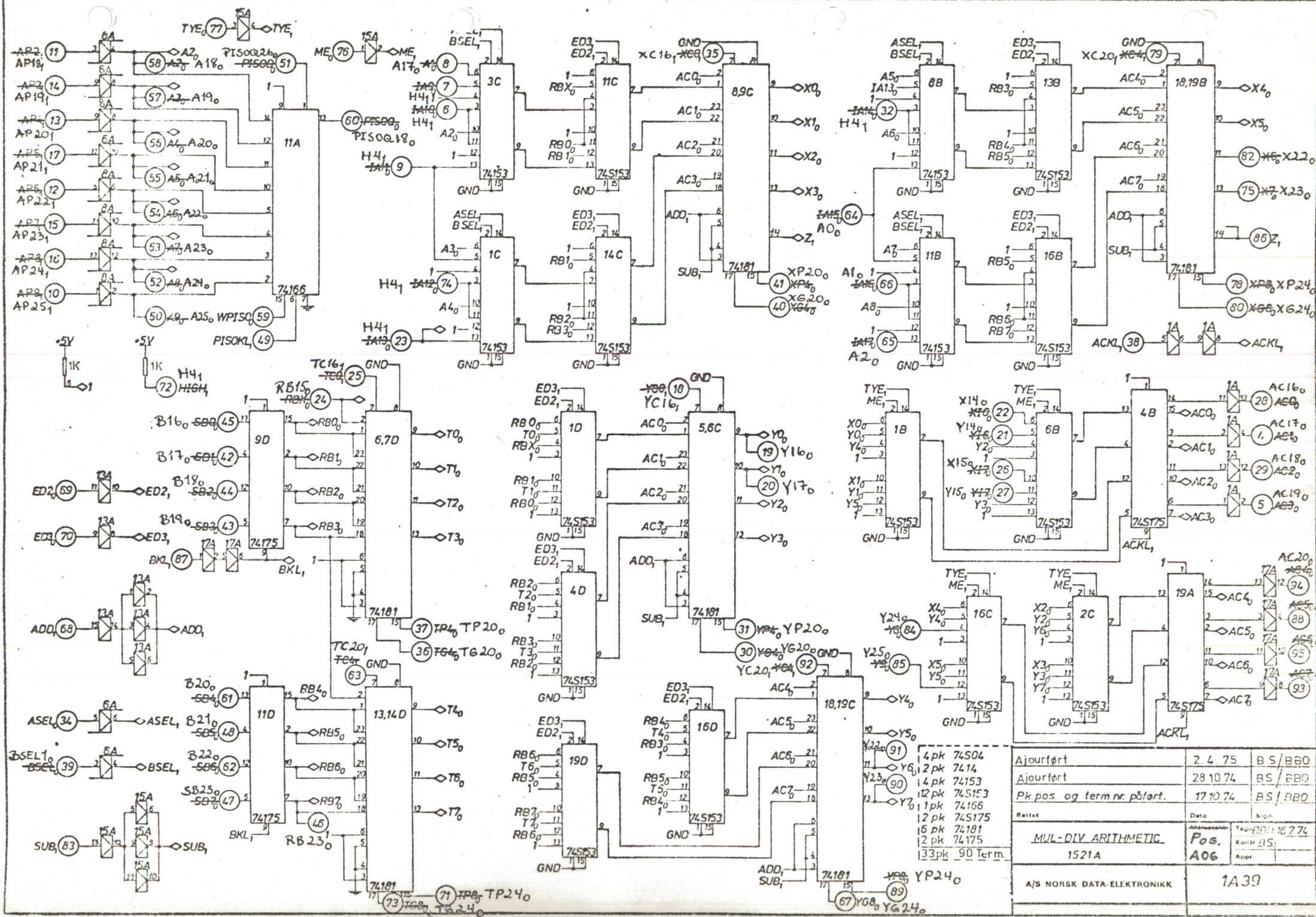
Ajourført	3.4.75	BS/BBO.
Pk.pos. og term.nr. påført	18974	TU/BBO
Notert	Data	Sign.
OUTPUT SELECTOR 1522A		Pos. A04
A/S NORSK DATA-ELEKTRONIKK		1A40



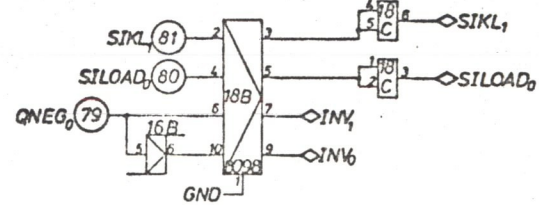
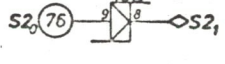
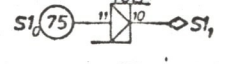
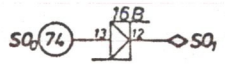
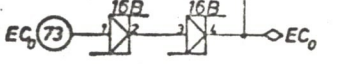
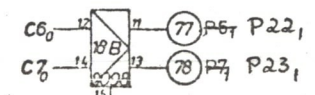
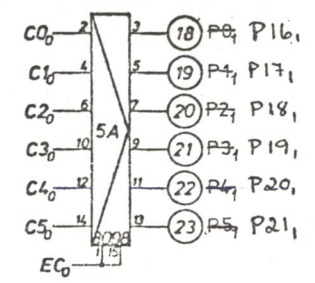
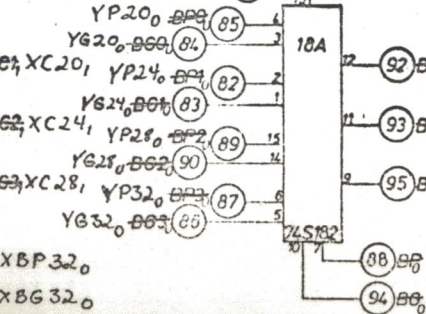
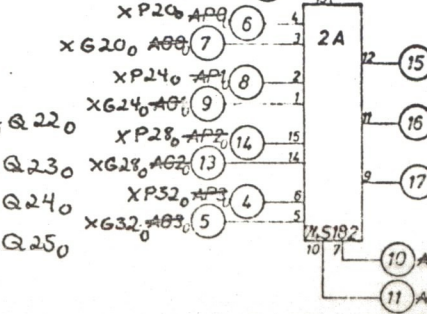
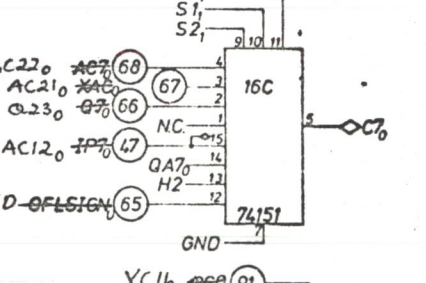
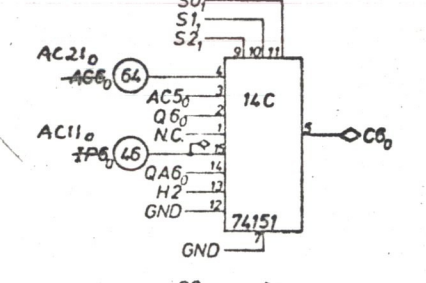
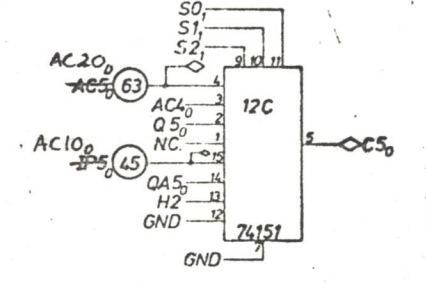
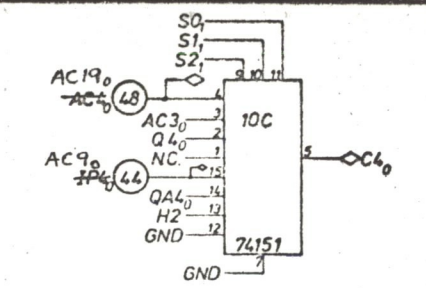
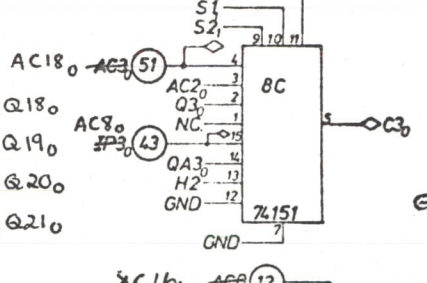
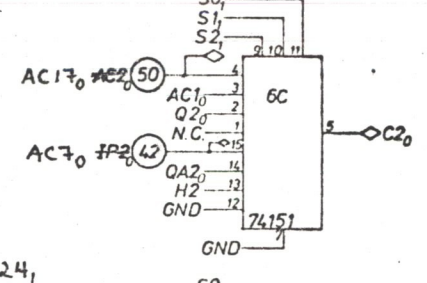
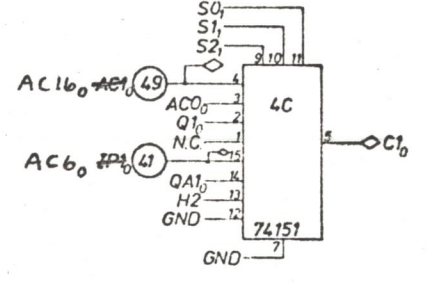
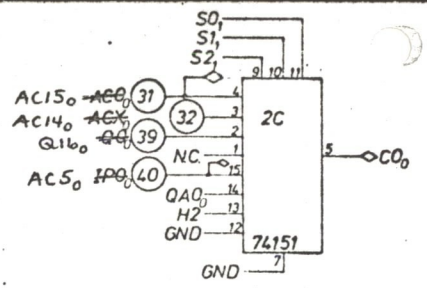
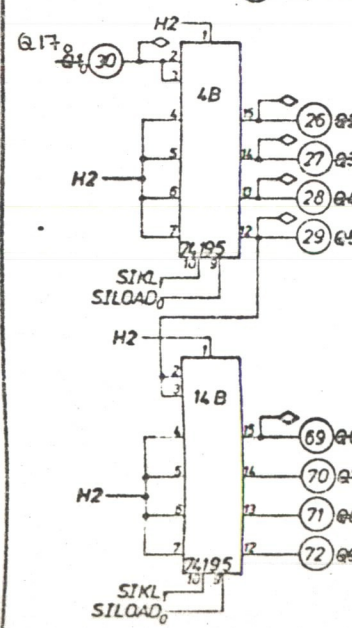
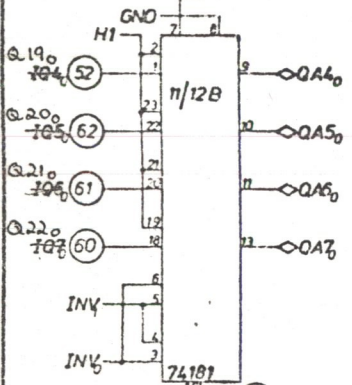
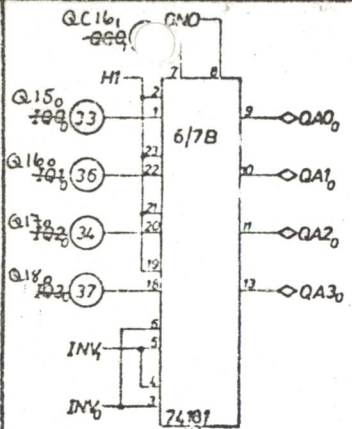
FS30	FS21	Function
0	0	Not used
0	1	F = +B
1	0	F = +B
1	1	F = Transp. (R)

- 2 pk 7404
 - 3 pk 7414
 - 5 pk 7432
 - 1 pk 7438
 - 1 pk 74148
 - 2 pk 74157
 - 2 pk 74181
- 16 pk 87 Term.

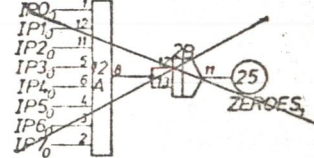
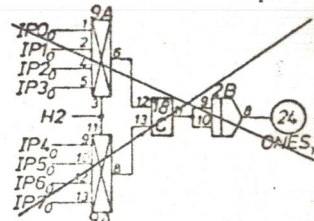
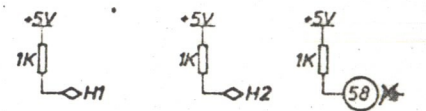
Ajourført	3.4.75	B S / EBO
Pk. pos. og term.nr. påført	19.9.74	TU / EBO
Rettet	Data	Sign.
B-INPUT 1523A	Pos. A05	Term. BEO 24774 Kontr. BS Appr.
A/S NORSK DATA-ELEKTRONIKK	1A41	



Ajourført	2.4.75	BS/BBO
Ajourført	28.10.74	BS/BBO
Pk.pos. og term.nr. påført.	17.10.74	BS/BBO
Rettet		Dato
MUL-DIV ARITHMETIC		Pos.
1521A		A06
A/S NORSK DATA-ELEKTRONIKK		1439

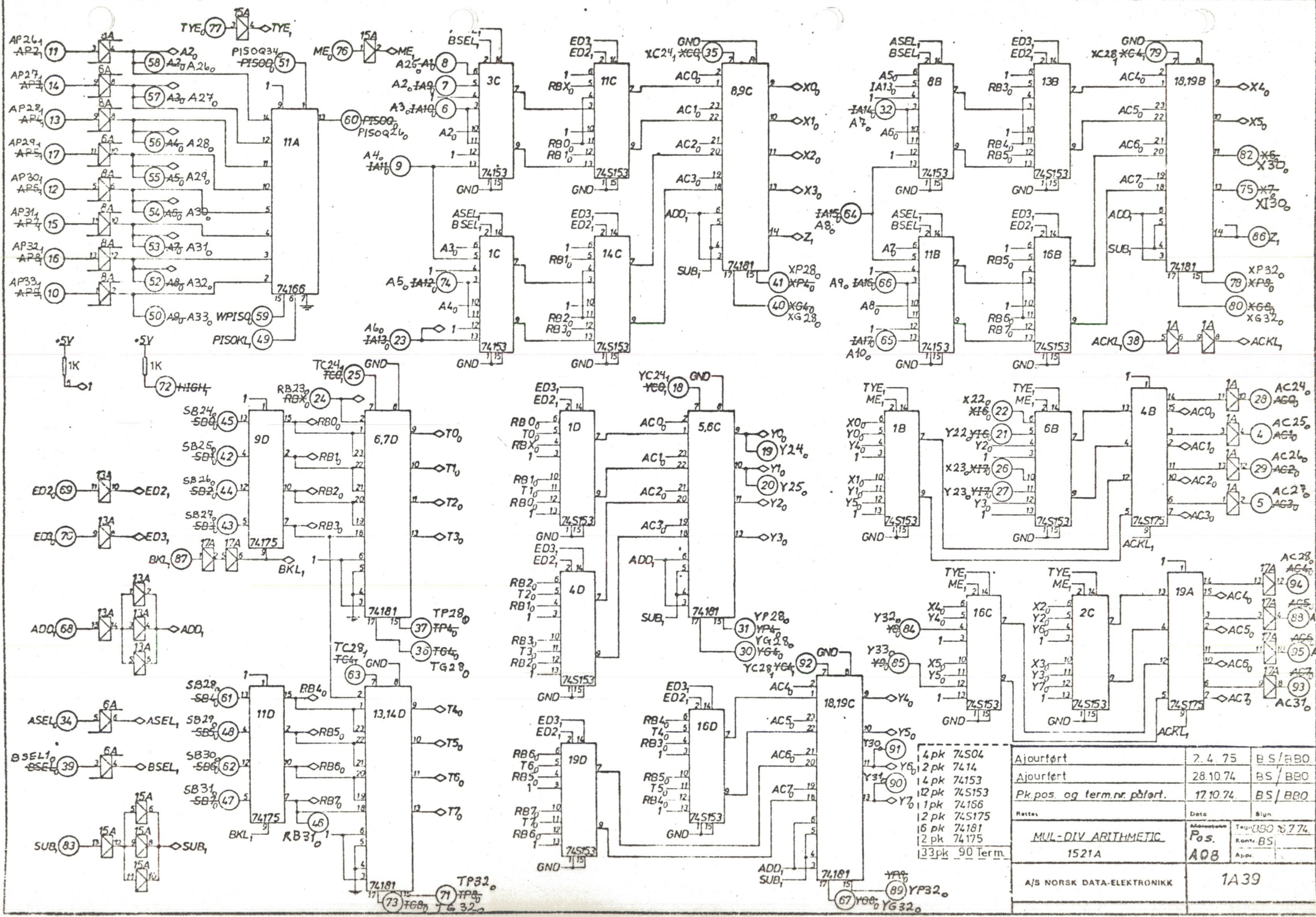


S2	S1	S0	RESULT SELECTED
0	0	0	Floating product
0	0	1	Normalige floating product
0	1	0	Floating quotient
0	1	1	Not used
1	0	0	Integer product
1	0	1	Integer remainder and quotient
1	1	0	Zero
1	1	1	Floating overflow (max.)

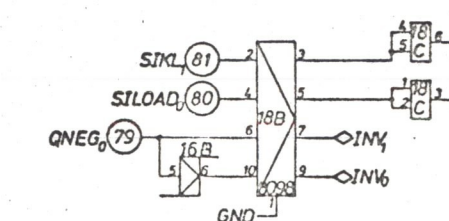
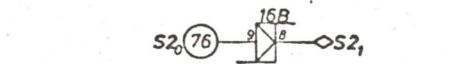
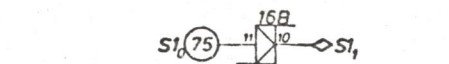
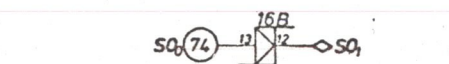
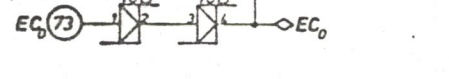
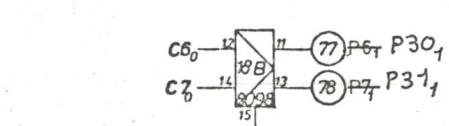
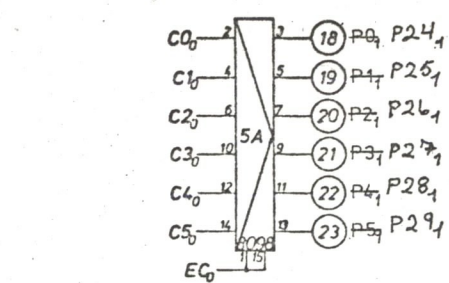
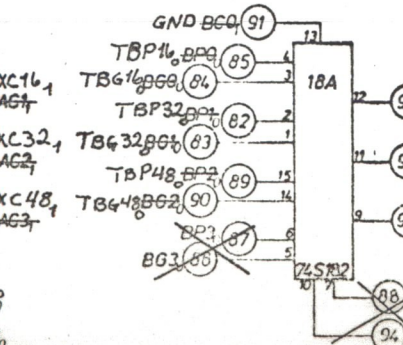
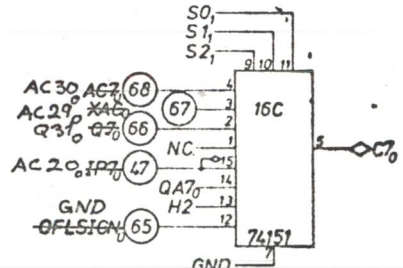
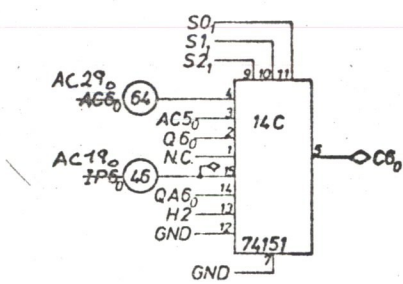
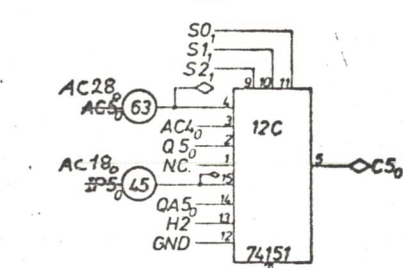
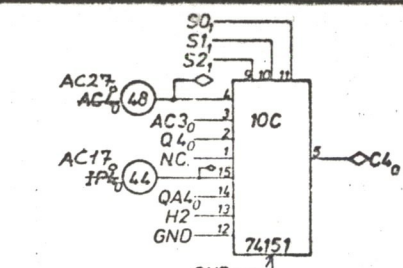
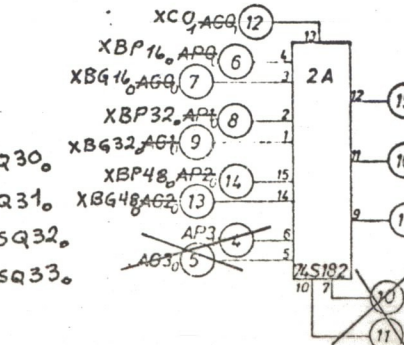
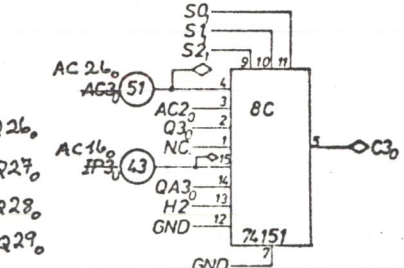
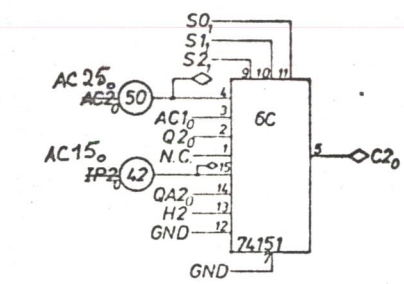
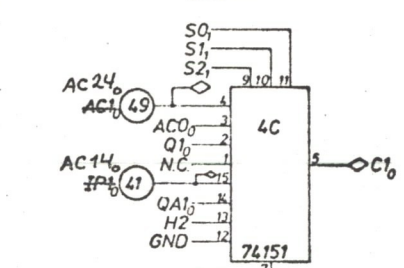
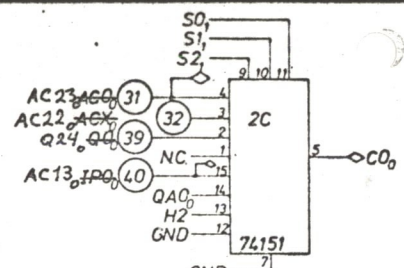
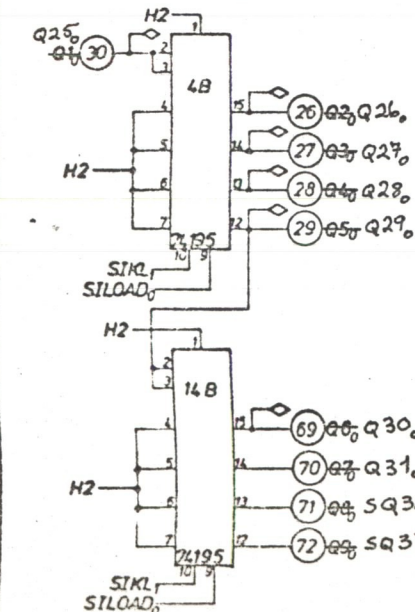
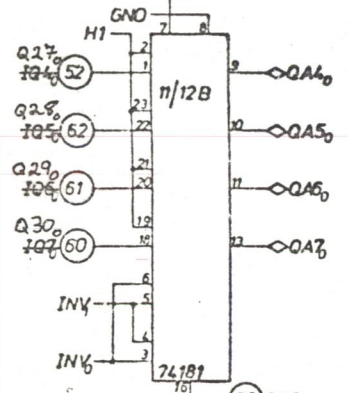
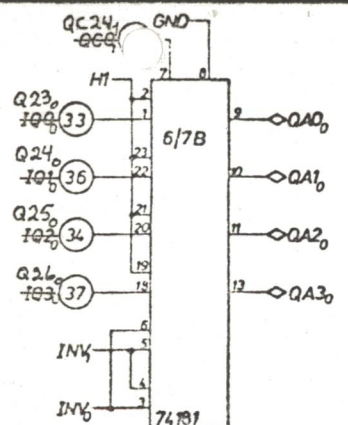


- 1 pk 74500
- 1 pk 7414
- 1 pk 7425
- 1 pk 7430
- 1 pk 7438
- 8 pk 74151
- 2 pk 74181
- 2 pk 745182
- 2 pk 74195
- 2 pk 8098
- 21 pk 86Term.
- 3 resistors 1K

Ajourført	3.4.75	BS/BBO
Pk.pos. og term.nr. påført	18.974	TU/BBO
Rettet	Date	Sign.
OUTPUT SELECTOR 1522A	Pos. AO7	Taget P6023774 Kontrollert BS Appr.
A/S NORSK DATA-ELEKTRONIKK		1A40

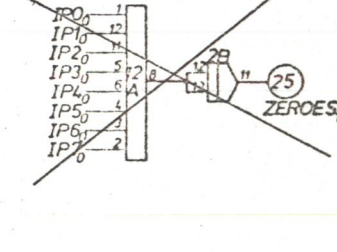
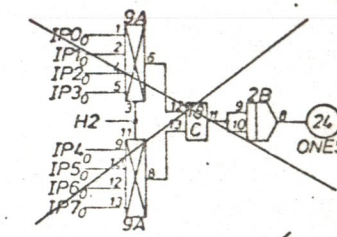
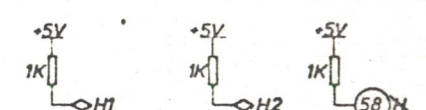


Ajourført	2.4.75	BS/BBO
Ajourført	28.10.74	BS/BBO
Pk.pos. og term.nr. påført.	17.10.74	BS/BRO
Revis		Dato
MUL-DIV ARITHMETIC	Pos.	Termin. 080 6774
1521A	A08	Kontroll. BS
A/S NORSK DATA-ELEKTRONIKK		1A39

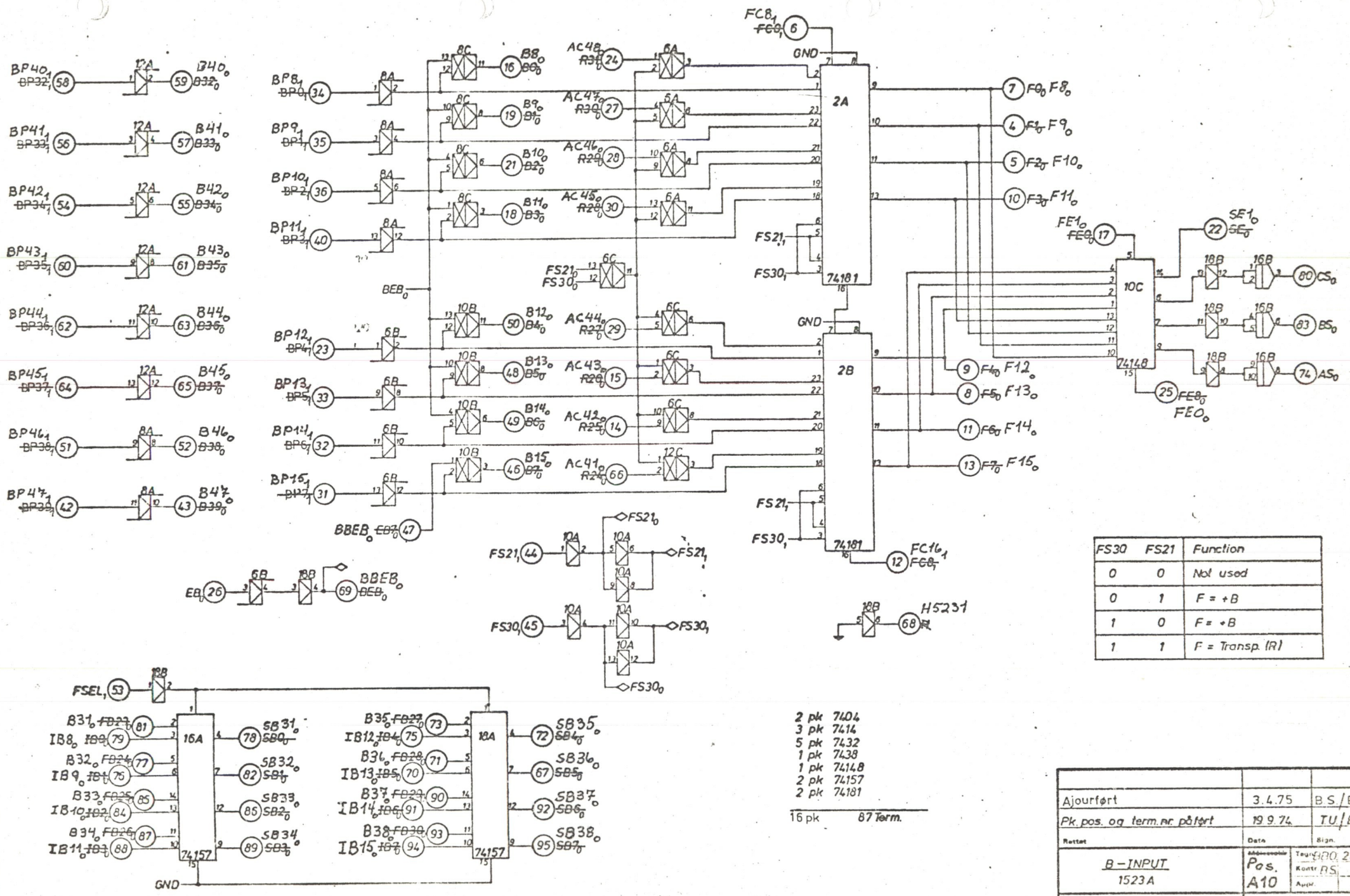


- 1 pk 74500
- 1 pk 7414
- 1 pk 7425
- 1 pk 7430
- 1 pk 7438
- 8 pk 74151
- 2 pk 74181
- 2 pk 74S182
- 2 pk 74195
- 2 pk 8098
- 21 pk 86Term.
- 3 resistors 1K

S2	S1	S0	RESULT SELECTED
0	0	0	Floating product
0	0	1	Normalise floating product
0	1	0	Floating quotient
0	1	1	Not used
1	0	0	Integer product
1	0	1	Integer remainder and quotient
1	1	0	Zero
1	1	1	Floating overflow (max.)



Ajourført	3 4. 75	BS/BBO.
Pk.pos. og term.nr påført	18.9.74	TU/BBO
Rattet	Data	Eign.
OUTPUT SELECTOR		
1522A		
A/S NORSK DATA-ELEKTRONIKK		1A40

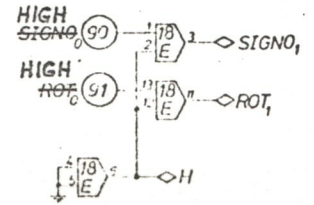
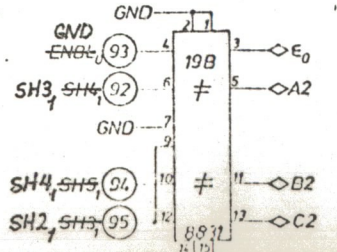
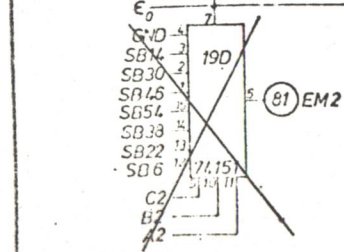
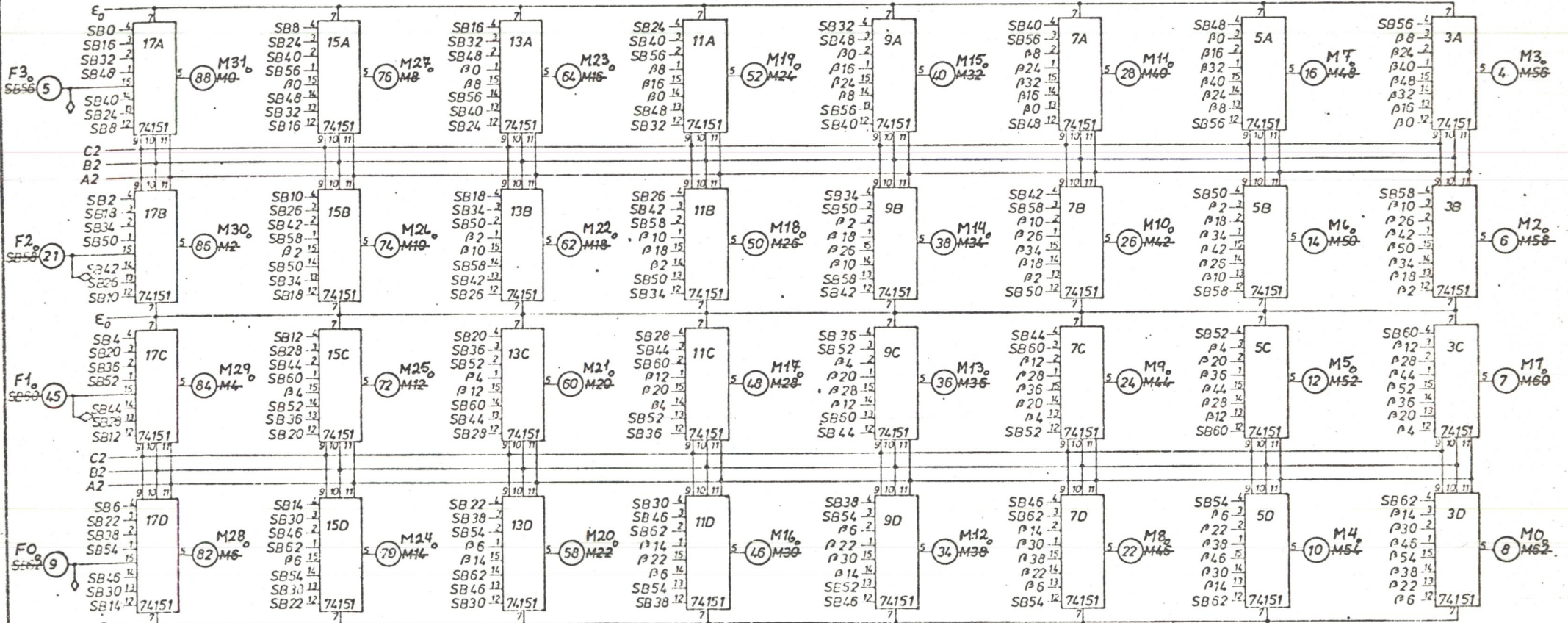
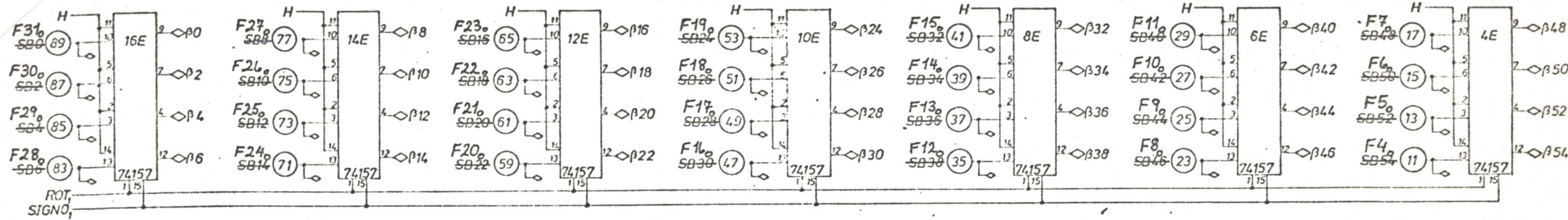


FS30	FS21	Function
0	0	Not used
0	1	F = +B
1	0	F = -B
1	1	F = Transp. (R)

- 2 pk 7404
- 3 pk 7414
- 5 pk 7432
- 1 pk 7438
- 1 pk 74148
- 2 pk 74157
- 2 pk 74181

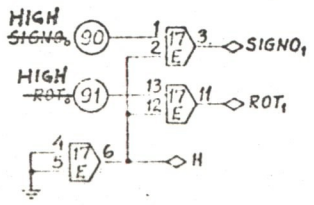
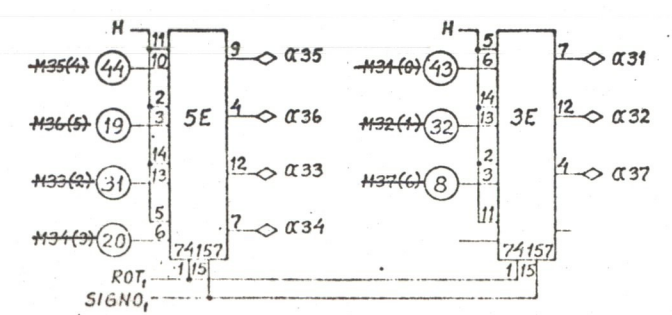
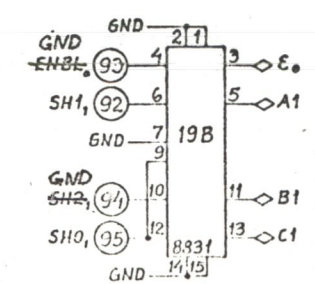
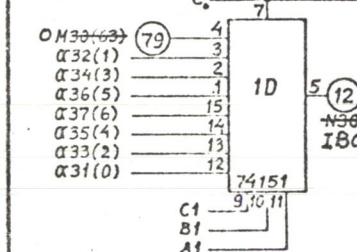
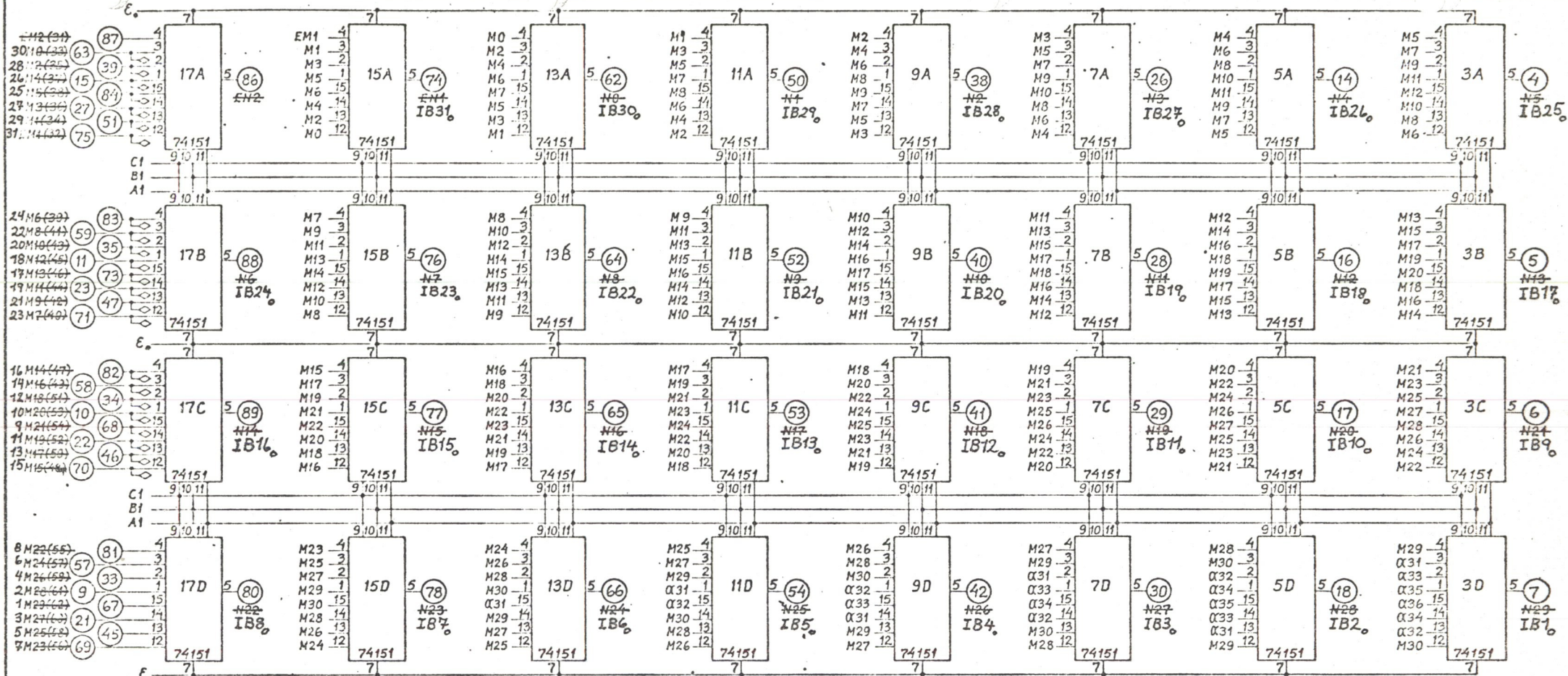
16 pk 87 Term.

Ajourført	3.4.75	B.S./BBO
Pk_pos. og term.nr påført	19.9.74	TU/BBO
Rettet	Date	Sign.
B-INPUT 1523A		Tein: BBO, 247.74 Kont: BS A10
A/S NORSK DATA-ELEKTRONIKK		1A41



1 stk 7437
 33 stk 74151
 7 stk 74157
 1 stk 8831
 42 stk '71Term.

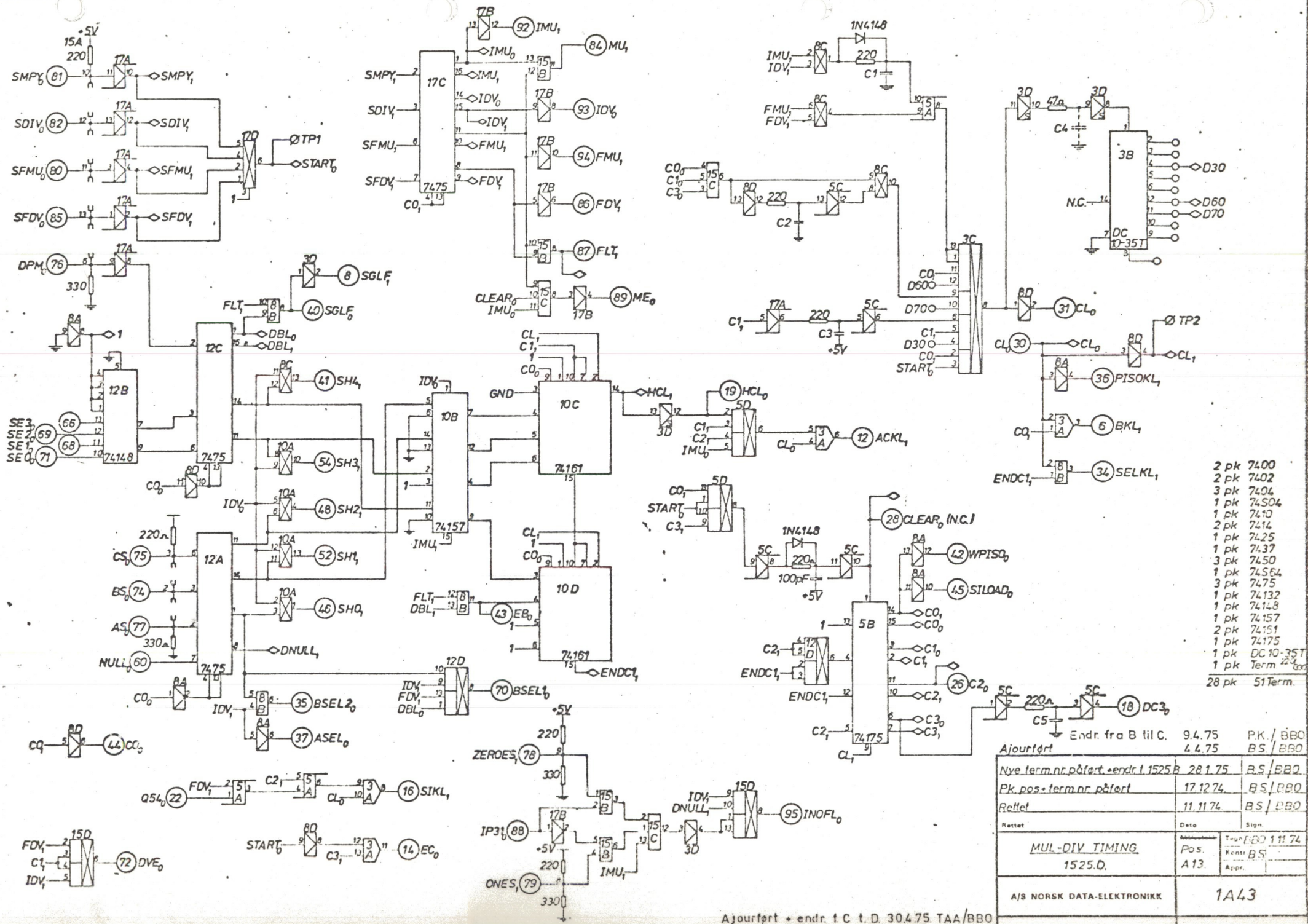
Term.nr. 43 endret til 45	6 11. 74.	TAA/BBO
Pk. pos. + term. nr. på/vrt.	23 2. 74.	T.U./BBO
Rattut	Date	Sign.
SHIFT MATRIX A 1511.A	Pos. A11	Træningscenter København 195 74
A/S NORSK DATA-ELEKTRONIKK	1A29	



1pk. 7437
 33 " 74151
 2 " 74157
 1 " 8831
 37pk.

79 term.

Påført pakkepos. og term.nr.	1.10.74	Emd.
Rettet	Dato	Sign.
SHIFT MATRIX B 1512.B		Tege Em. 21.6?
P.o.s. A12	Kont. TU	Appr.
A/S NORSK DATA-ELEKTRONIKK		1A30

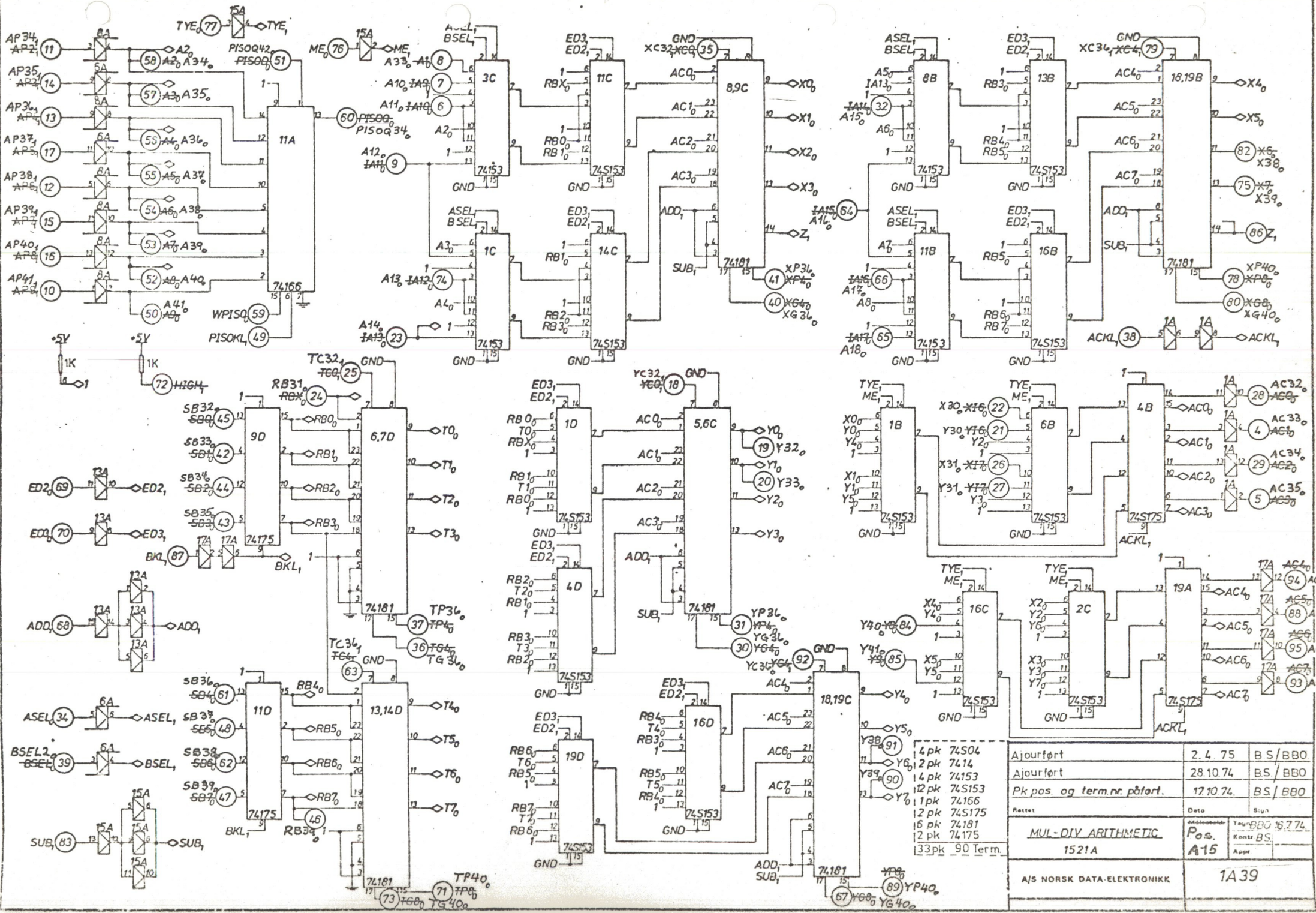


- 2 pk 7400
- 2 pk 7402
- 3 pk 7404
- 1 pk 74504
- 1 pk 7410
- 2 pk 7414
- 1 pk 7425
- 1 pk 7437
- 3 pk 7450
- 1 pk 74564
- 3 pk 7475
- 1 pk 74132
- 1 pk 74148
- 1 pk 74157
- 2 pk 74151
- 1 pk 74175
- 1 pk DC10-35T
- 1 pk Term 23
- 28 pk 51Term.

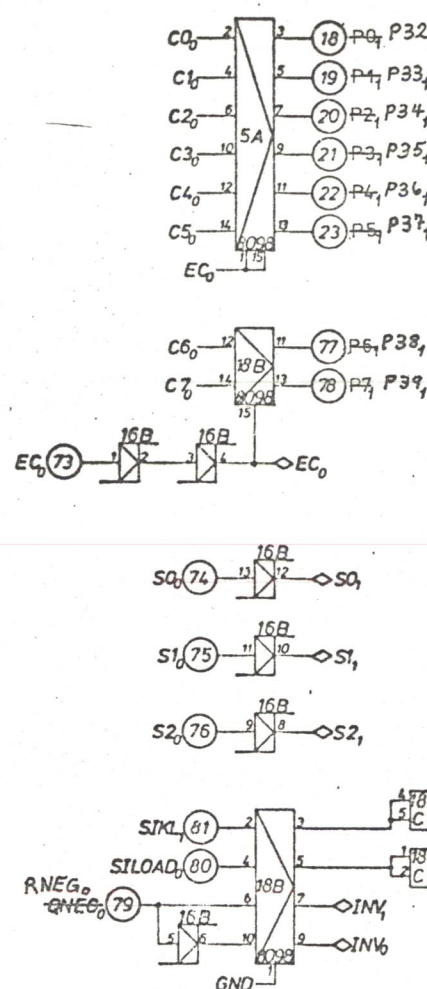
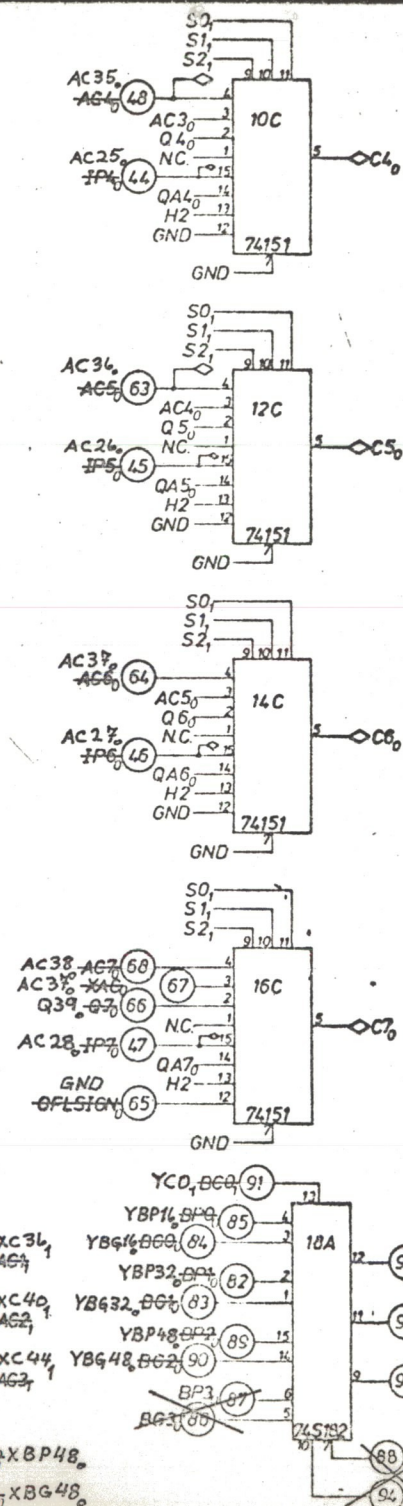
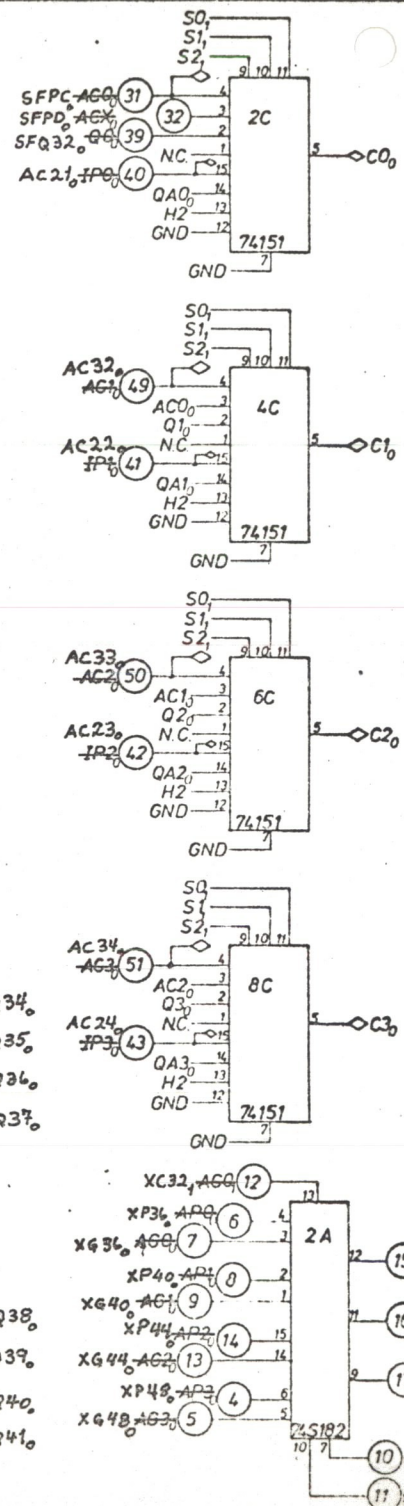
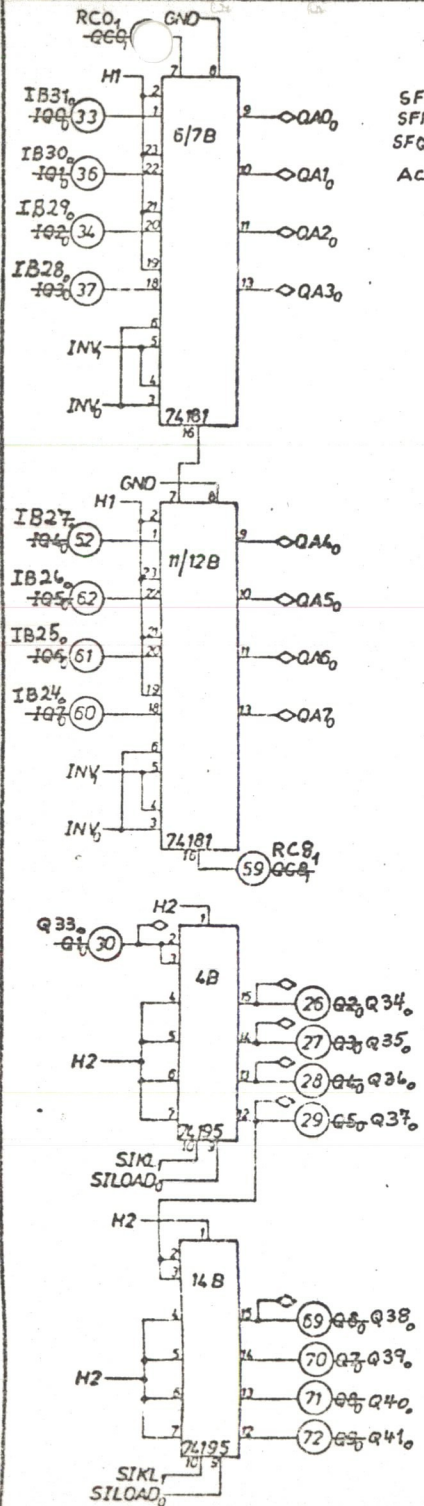
Ajourført		9.4.75	PK / BBO
Endr. fra B til C.		4.4.75	BS / BBO
Nye term.nr påført + endr. i 1525 B		28.1.75	BS / BBO
Pk.pos + term.nr påført		17.12.74	BS / BBO
Rettet		11.11.74	BS / BBO
Rettet	Dato	Sign.	
MUL-DIV TIMING		Pos.	Term BBO 11.11.74
1525.D.		A 13	Kont. BS
		Appr.	

A/S NORSK DATA-ELEKTRONIKK 1A43

Ajourført + endr. t.C t.D. 30.4.75. TAA/BBO

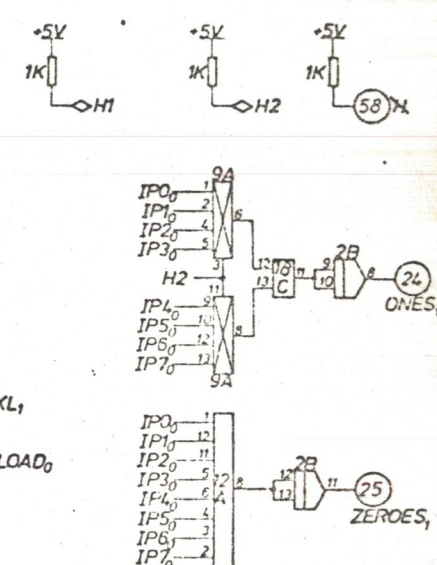


Ajourført	2.4.75	BS/BBO
Ajourført	28.10.74	BS/BBO
Pk pos. og term.nr påført.	17.10.74.	BS/BBO
Ratter:		Dato
MUL-DIV ARITHMETIC 1521A		Teg. BBO 16.7.74. Kontr. BS. Appr.
A/S NORSK DATA-ELEKTRONIKK		1A39

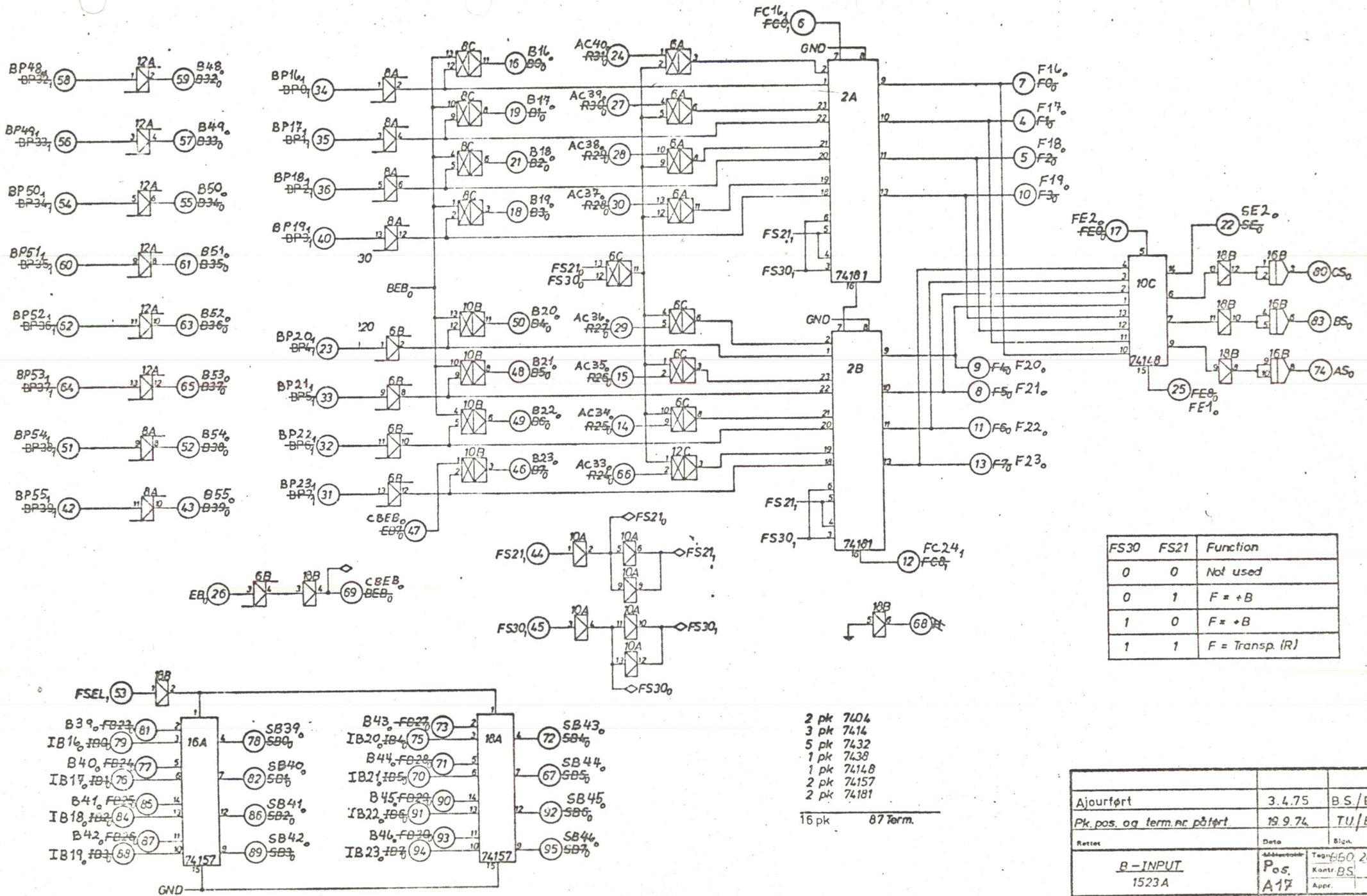


- 1 pk 74S00
- 1 pk 7414
- 1 pk 7425
- 1 pk 7430
- 1 pk 7438
- 8 pk 74151
- 2 pk 74181
- 2 pk 74S192
- 2 pk 74195
- 2 pk 8098
- 21 pk 86Term.
- 3 resistors 1K

S2	S1	S0	RESULT SELECTED
0	0	0	Floating product
0	0	1	Normalise floating product
0	1	0	Floating quotient
0	1	1	Not used
1	0	0	Integer product
1	0	1	Integer remainder and quotient
1	1	0	Zero
1	1	1	Floating overflow (max.)



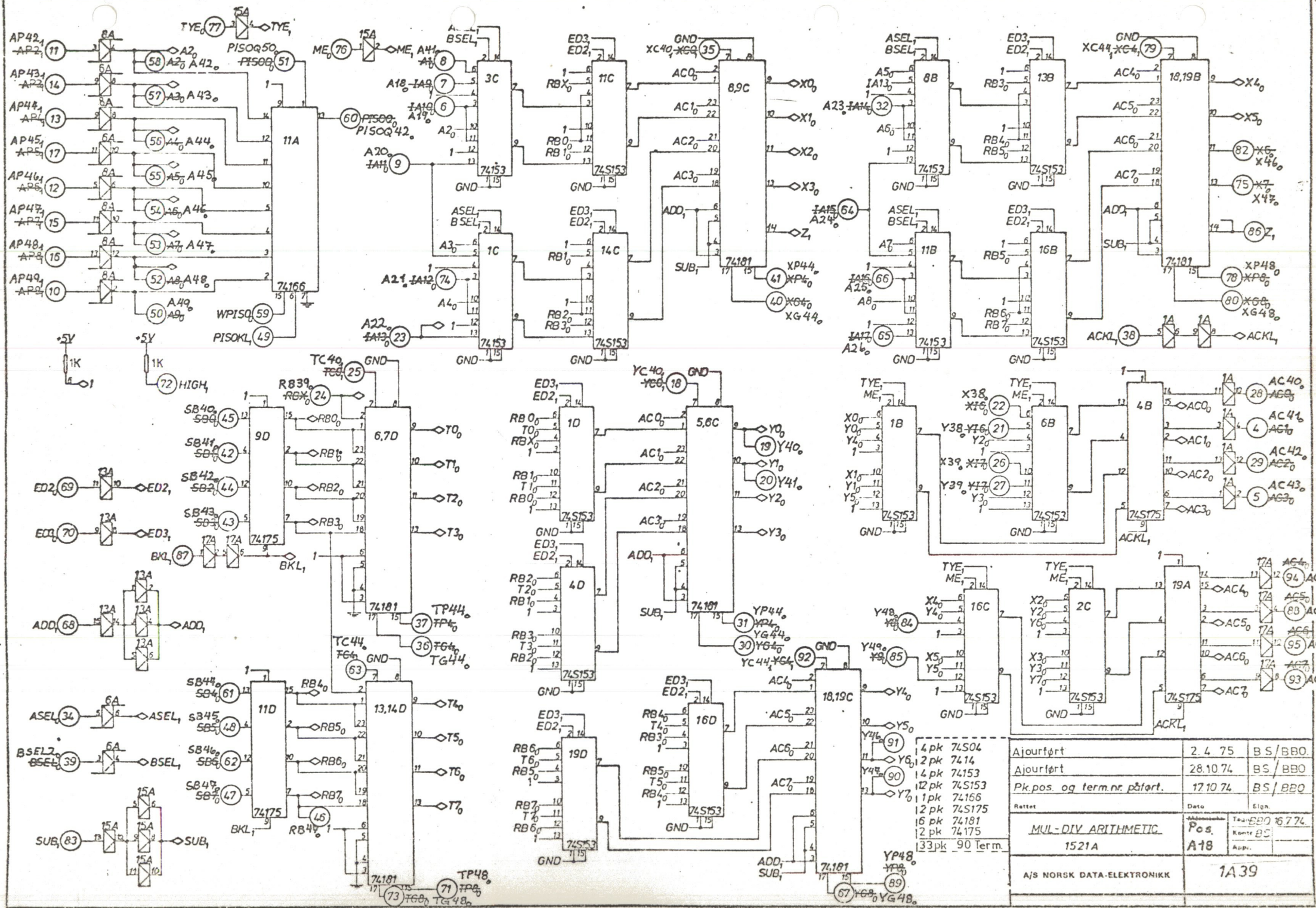
Ajourført	3.4.75	BS/BBO.
Pk.pos. og term.nr påført	18974	TU/BRO
Rattat	Dato	Sign.
OUTPUT SELECTOR		Pos. BBO23774
1522A		Kontr. BS
A/S NORSK DATA-ELEKTRONIKK		Appr.
		1A40



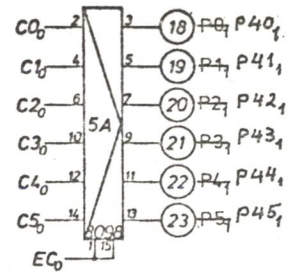
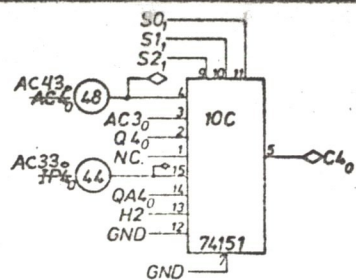
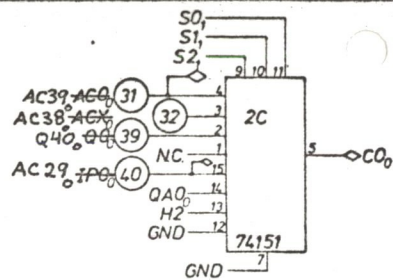
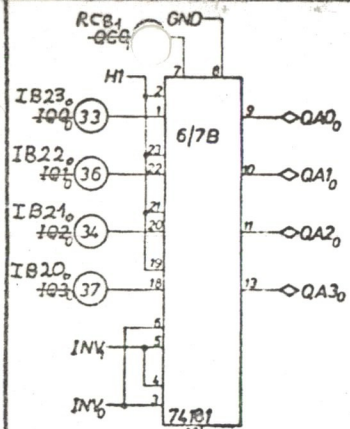
FS30	FS21	Function
0	0	Not used
0	1	F = +B
1	0	F = +B
1	1	F = Transp (R)

- 2 pk 7404
 - 3 pk 7414
 - 5 pk 7432
 - 1 pk 7438
 - 1 pk 7414B
 - 2 pk 74157
 - 2 pk 74181
- 16 pk 87 term.

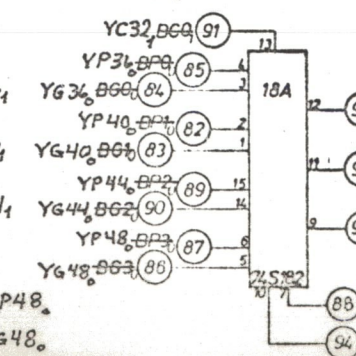
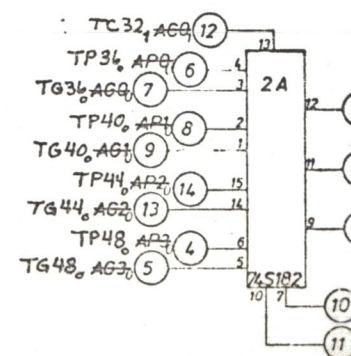
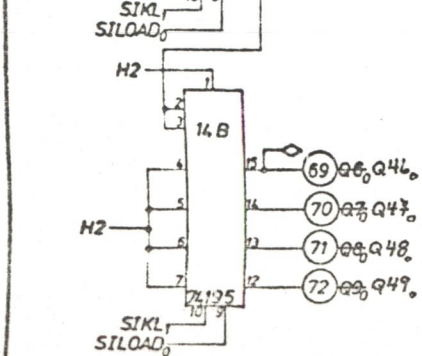
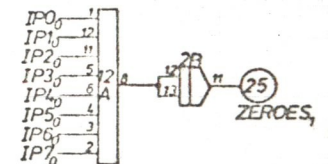
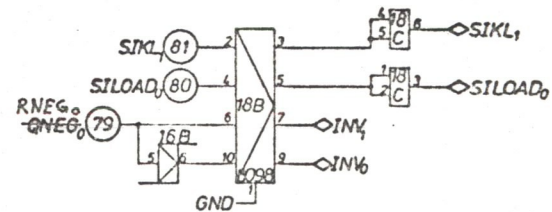
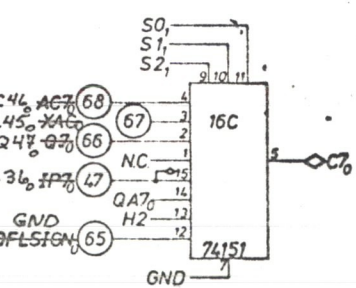
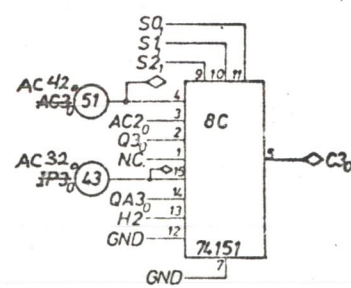
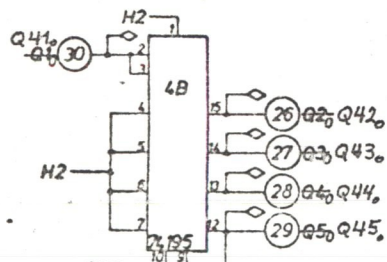
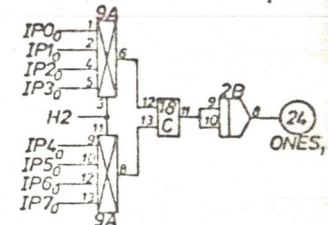
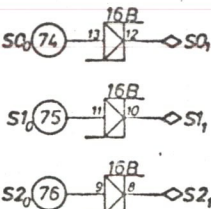
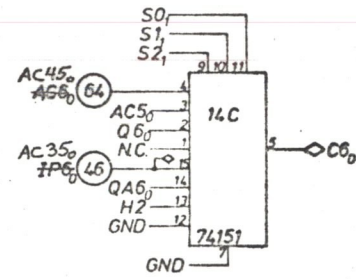
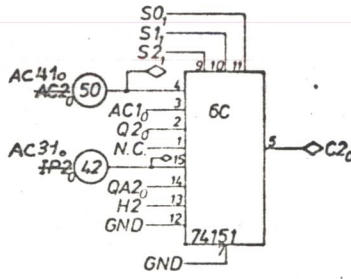
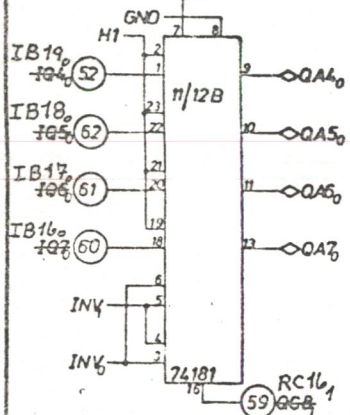
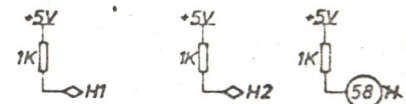
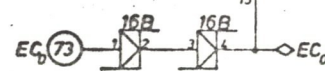
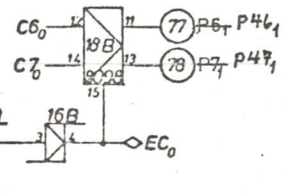
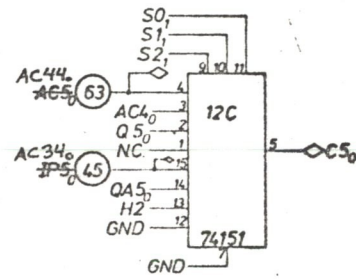
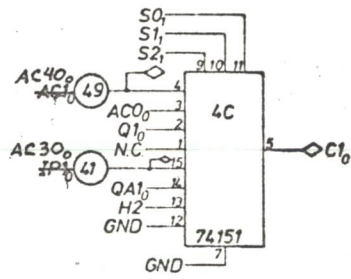
Ajourført	3.4.75	B.S./BBQ
Pk. pos. og term.nr. påført	19.9.74	TU/BBQ
Rettet	Date	Sign.
<u>B-INPUT</u> 1523A	Adresse Pos. A17	Tegn. B50, 24774 Kontr. B.S. Appr.
A/S NORSK DATA-ELEKTRONIKK	1A41	



Ajourført	2.4.75	BS/BBO
Ajourført	28.10.74	BS/BBO
Pk.pos. og term.nr.påført.	17.10.74	BS/BBO
Rettet		Dato
MUL-DIV ARITHMETIC 1521A		Eign. Teak: BBO 6774 Romte: BS Assp.
A/S NORSK DATA-ELEKTRONIKK		1A39

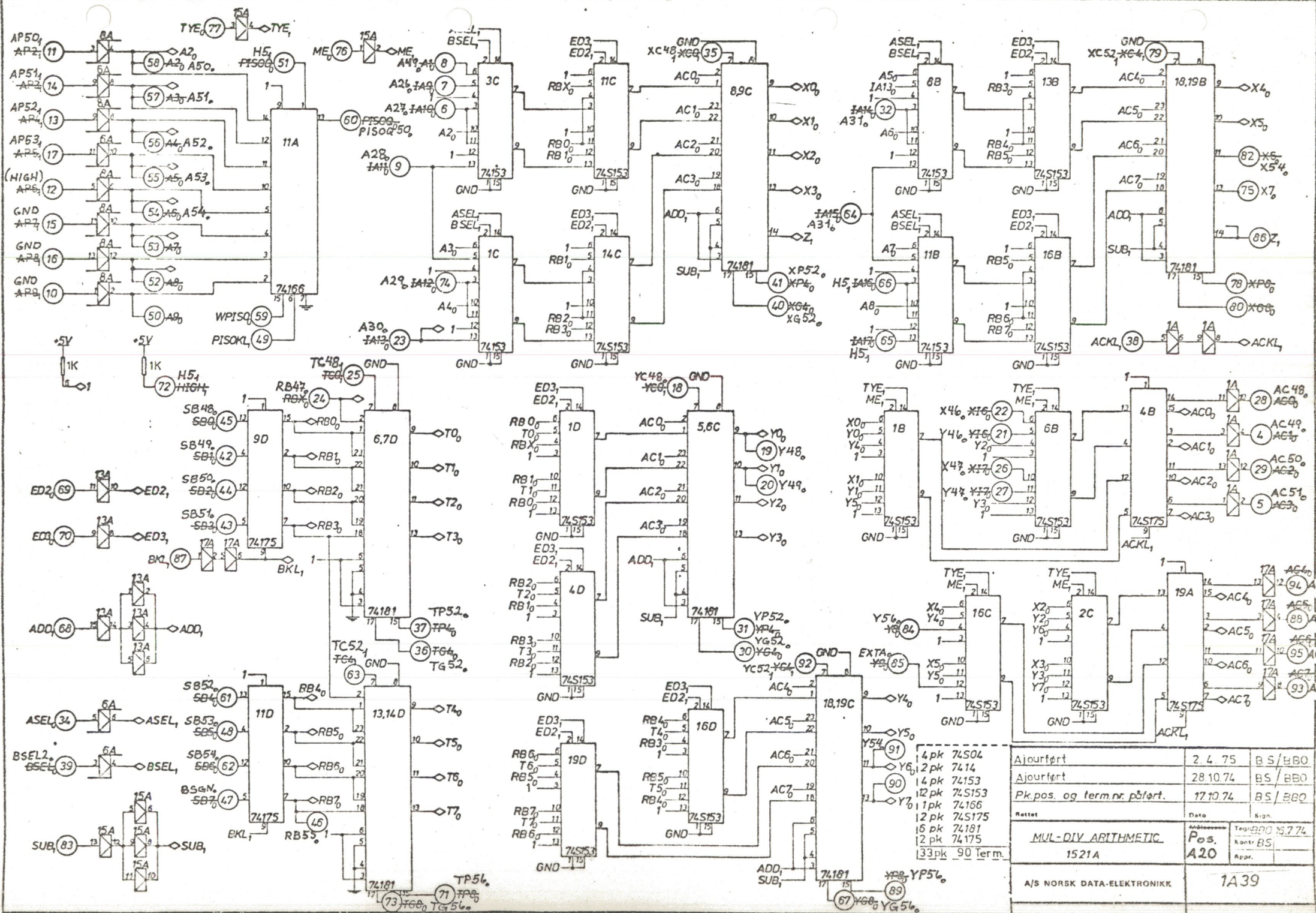


S2	S1	S0	RESULT SELECTED
0	0	0	Floating product
0	0	1	Normalige floating product
0	1	0	Floating quotient
0	1	1	Not used
1	0	0	Integer product
1	0	1	Integer remainder and quotient
1	1	0	Zero
1	1	1	Floating overflow (max.)

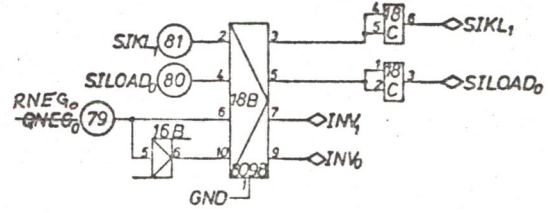
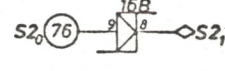
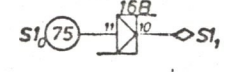
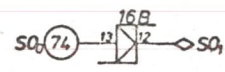
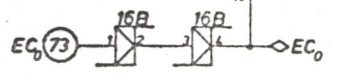
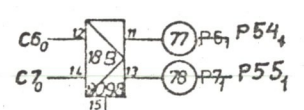
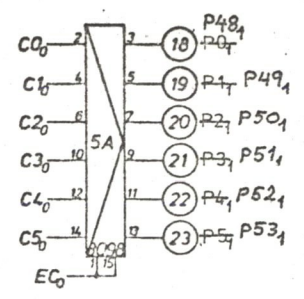
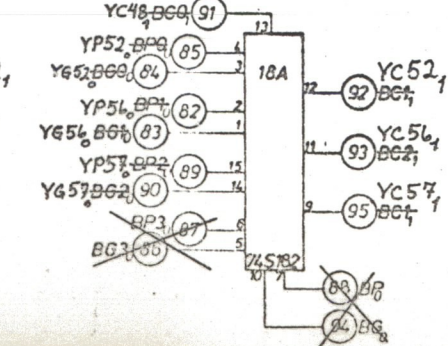
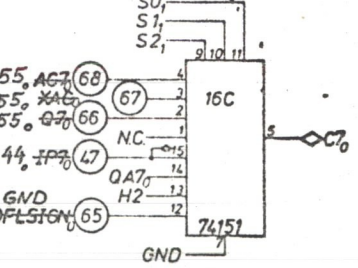
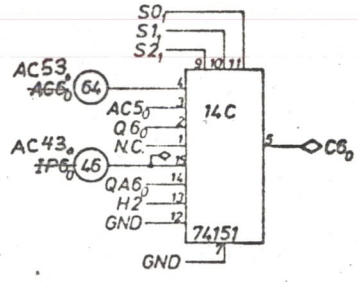
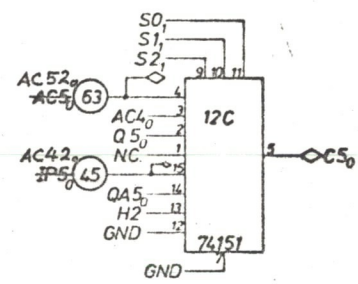
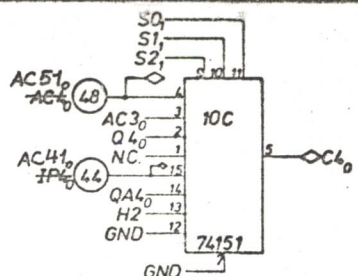
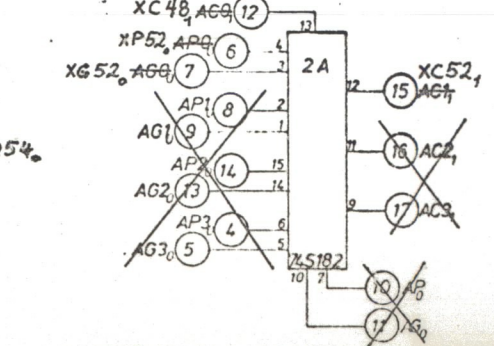
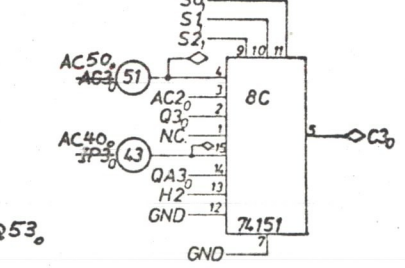
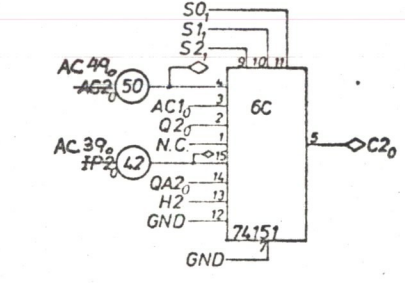
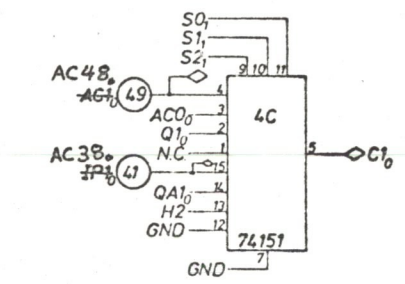
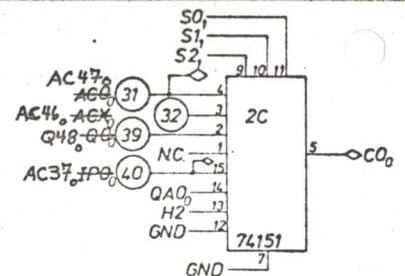
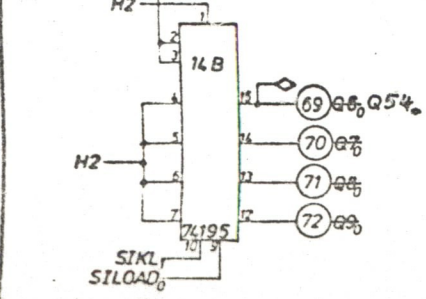
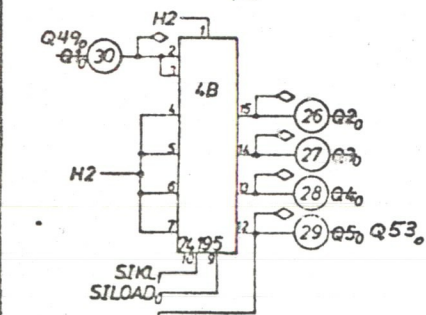
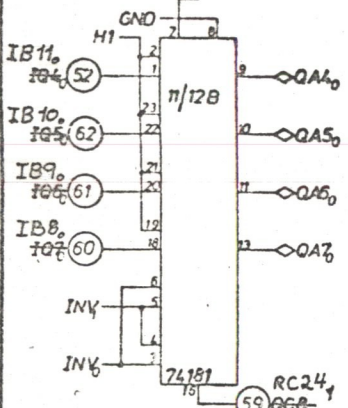
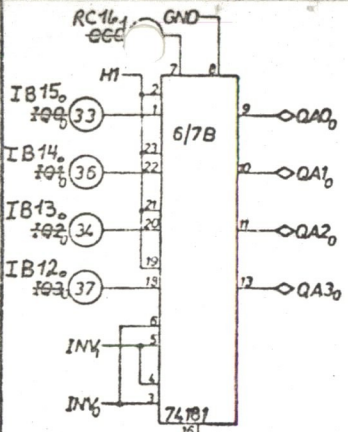


- 1 pk 74500
- 1 pk 7414
- 1 pk 7425
- 1 pk 7430
- 1 pk 7438
- 8 pk 74151
- 2 pk 74181
- 2 pk 74182
- 2 pk 74195
- 2 pk 8098
- 21 pk 86Term.
- 3 resistors 1K

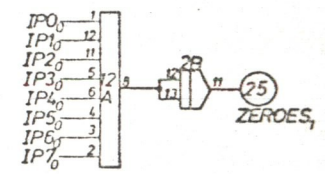
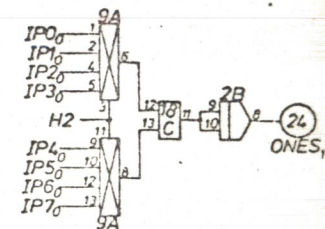
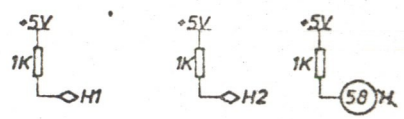
Ajourført	3.4.75	BS/BBO
Pk. pos. og term. nr. påført	18974	TU/BBO
Rettet	Data	Sign.
OUTPUT SELECTOR		
1522A	Pos. 419	Term. BS
A/S NORSK DATA-ELEKTRONIKK		
1A40		



Ajourført	2.4.75	BS/BBO
Ajourført	28.10.74	BS/BBO
Pk.pos. og term.nr. påført.	17.10.74	BS/BBO
Notert		Dato
MUL-DIV ARITHMETIC		Pos. 1521A
A/S NORSK DATA-ELEKTRONIKK		1A39

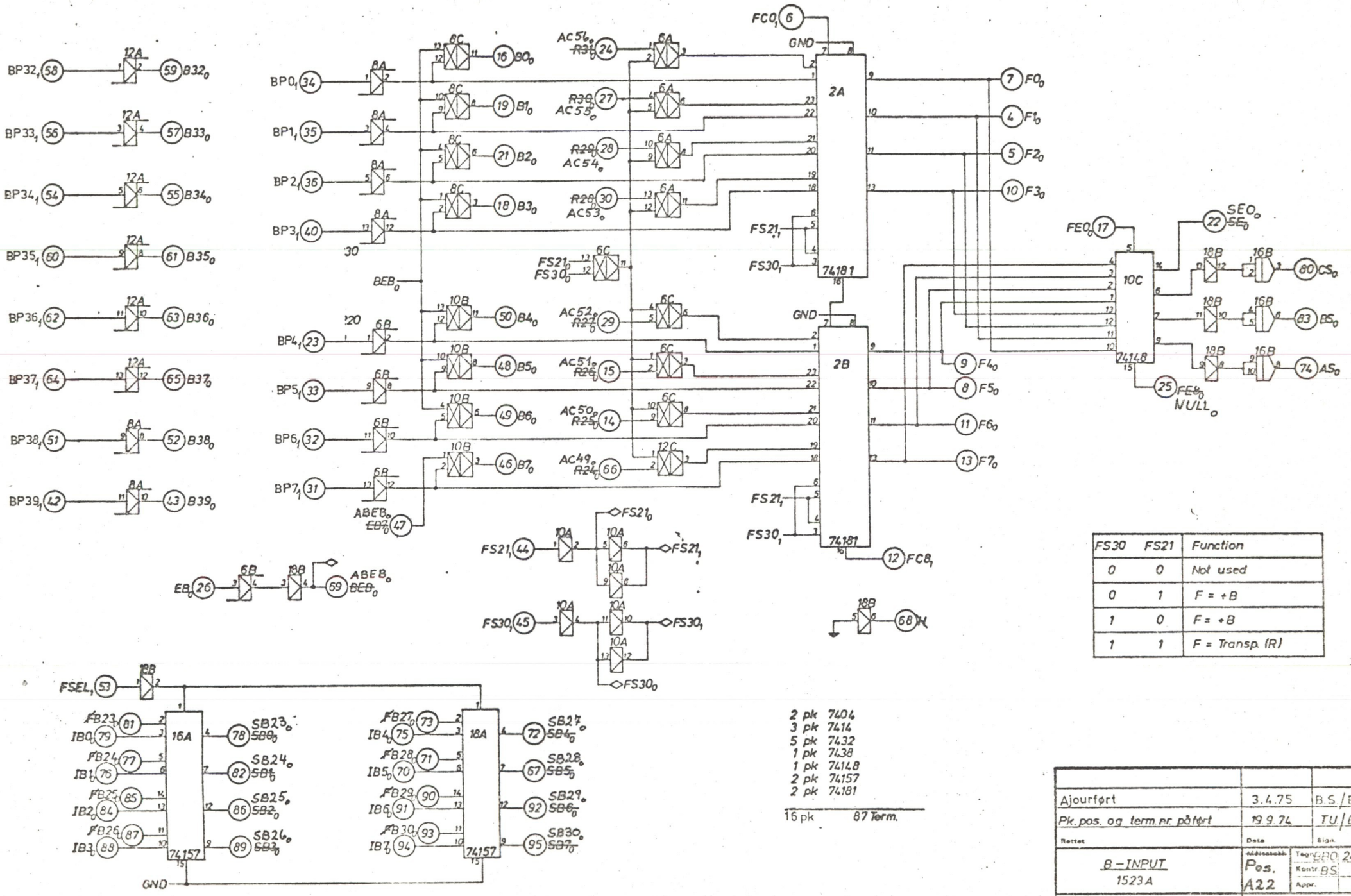


S2	S1	S0	RESULT SELECTED
0	0	0	Floating product
0	0	1	Normalige floating product
0	1	0	Floating quotient
0	1	1	Not used
1	0	0	Integer product
1	0	1	Integer remainder and quotient
1	1	0	Zero
1	1	1	Floating overflow (max.)



- 1 pk 74500
- 1 pk 7414
- 1 pk 7425
- 1 pk 7430
- 1 pk 7438
- 8 pk 74151
- 2 pk 74181
- 2 pk 74182
- 2 pk 74195
- 2 pk 8098
- 21 pk 86Term.
- 3 resistors 1K

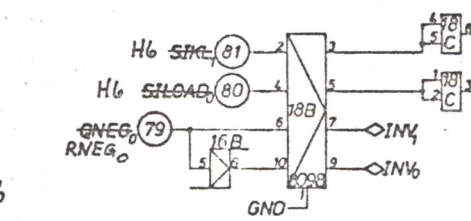
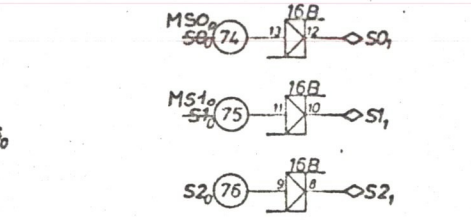
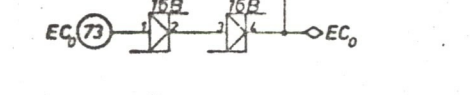
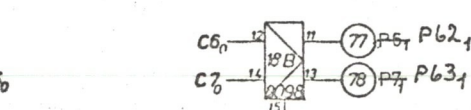
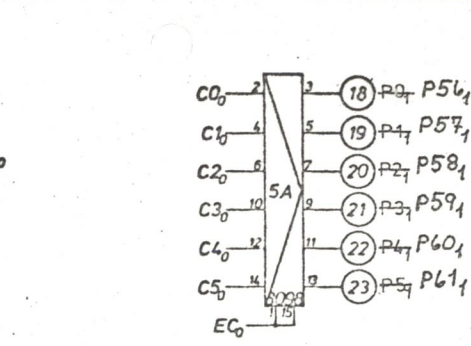
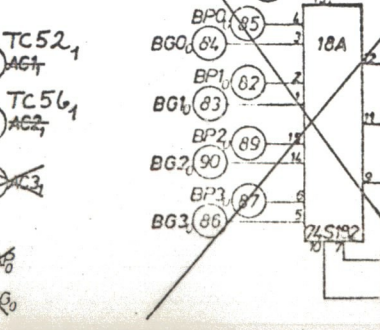
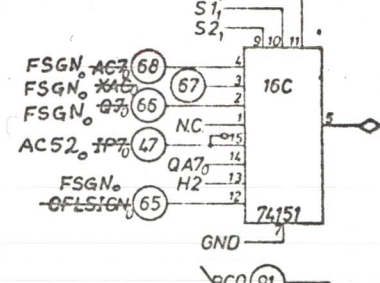
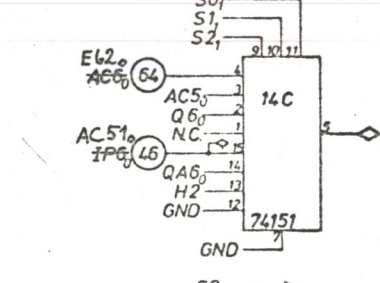
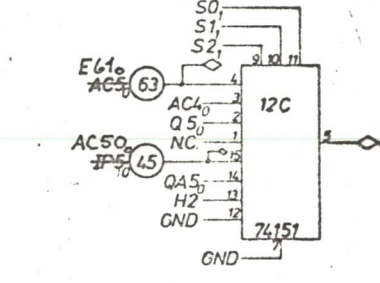
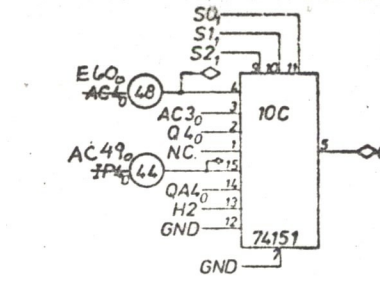
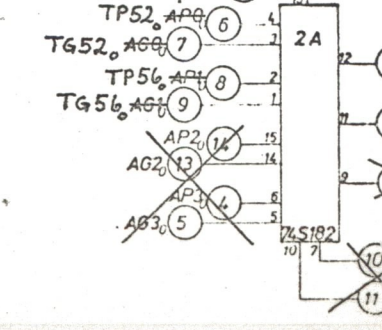
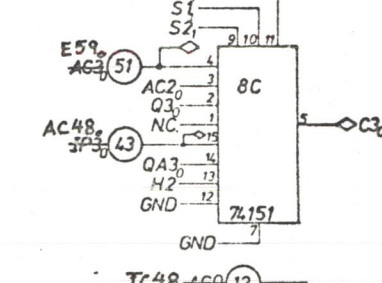
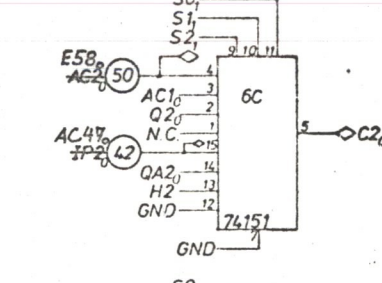
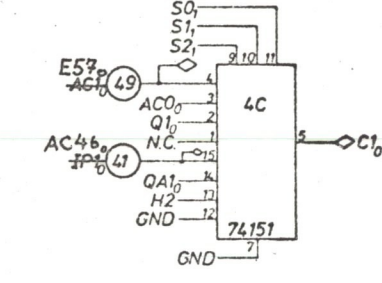
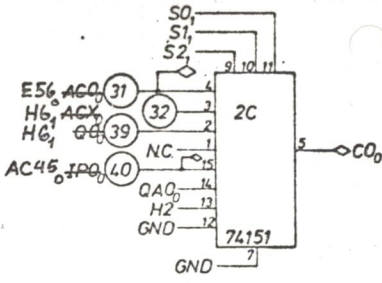
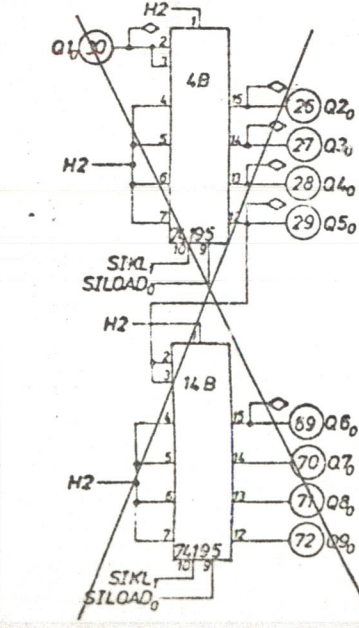
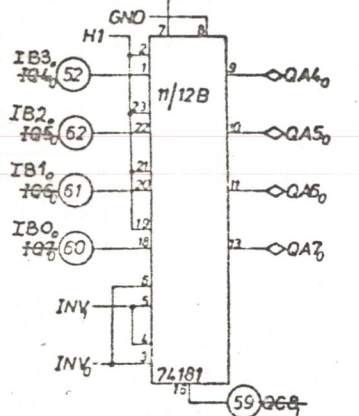
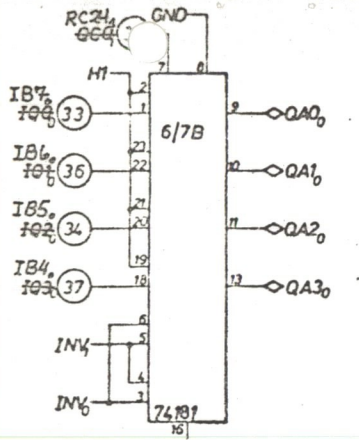
Ajourført	3 4. 75	BS/BBO
Pk.pos. og term.nr påført	18974	TU/BBO
Rettet	Date	Sign.
OUTPUT SELECTOR		Tegn BBO23774
1522A	Pos. A21	Kontroll BS
A/S NORSK DATA-ELEKTRONIKK		Appr.
		1A40



FS30	FS21	Function
0	0	Not used
0	1	F = +B
1	0	F = +B
1	1	F = Transp (R)

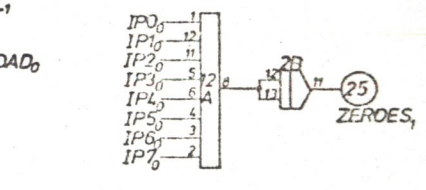
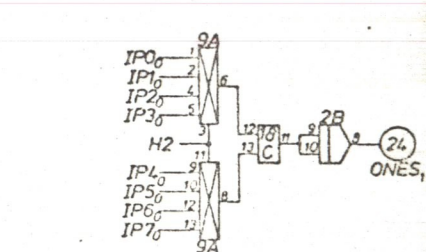
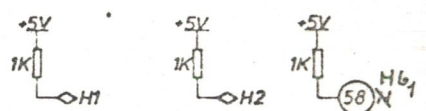
- 2 pk 7404
 - 3 pk 7414
 - 5 pk 7432
 - 1 pk 7438
 - 1 pk 74148
 - 2 pk 74157
 - 2 pk 74181
- 16 pk 87 Term.

Ajourført	3.4.75	B.S./BBO
Pk.pos. og term.nr påført	19.9.74	TU/GBO
Rectet	Data	Sign
B-INPUT 1523A	Pos. A22	Teor. ERO 24774 Konst. BS Appr.
A/S NORSK DATA-ELEKTRONIKK		1A41

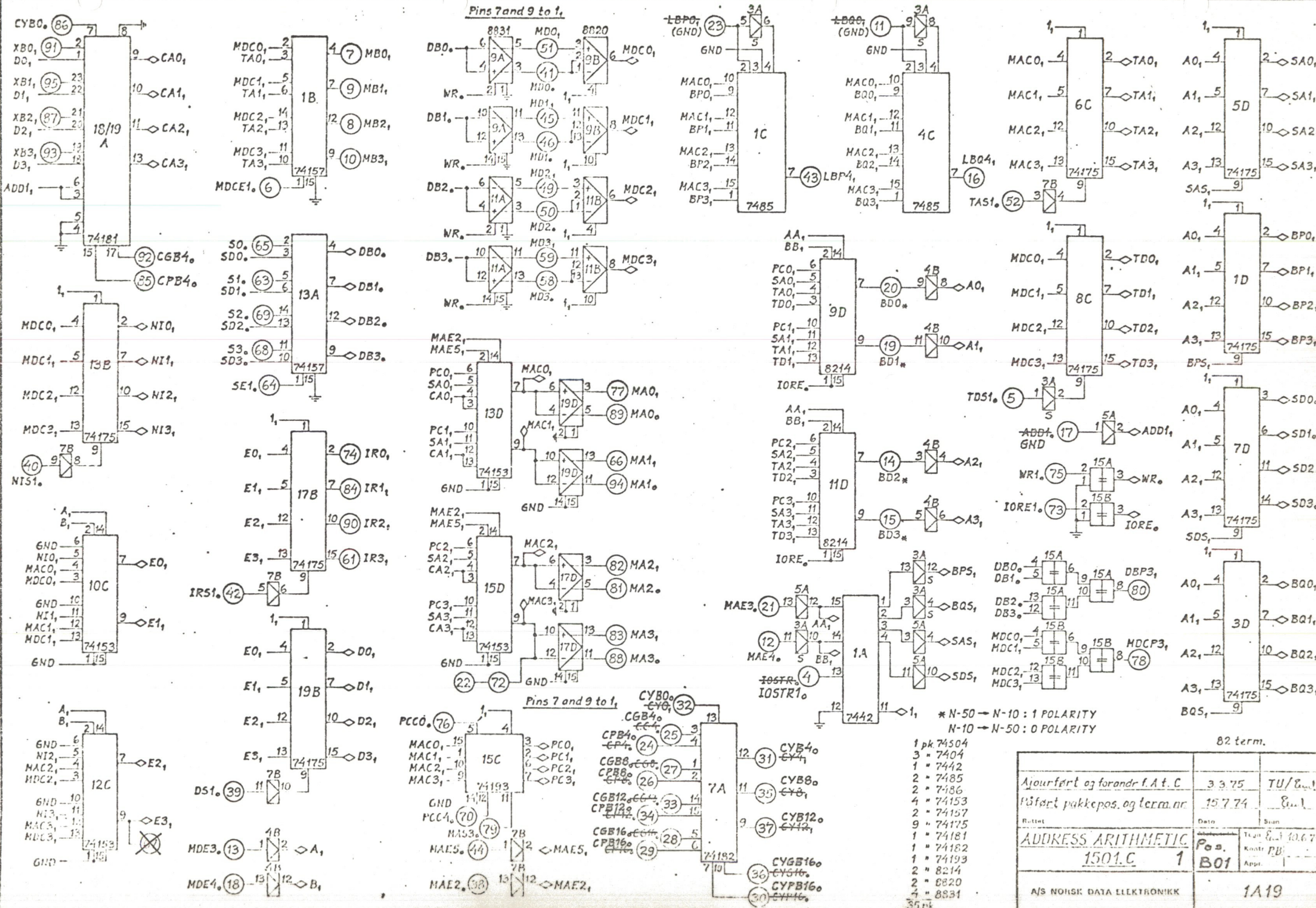


- 1 pk 74S00
- 1 pk 7414
- 1 pk 7425
- 1 pk 7430
- 1 pk 7438
- 8 pk 74151
- 2 pk 74181
- 2 pk 74S182
- 2 pk 74195
- 2 pk 8098
- 21 pk 86Term.
- 3 resistors 1K

S2	S1	S0	RESULT SELECTED
0	0	0	Floating product
0	0	1	Normalige floating product
0	1	0	Floating quotient
0	1	1	Not used
1	0	0	Integer product
1	0	1	Integer remainder and quotient
1	1	0	Zero
1	1	1	Floating overflow (max.)



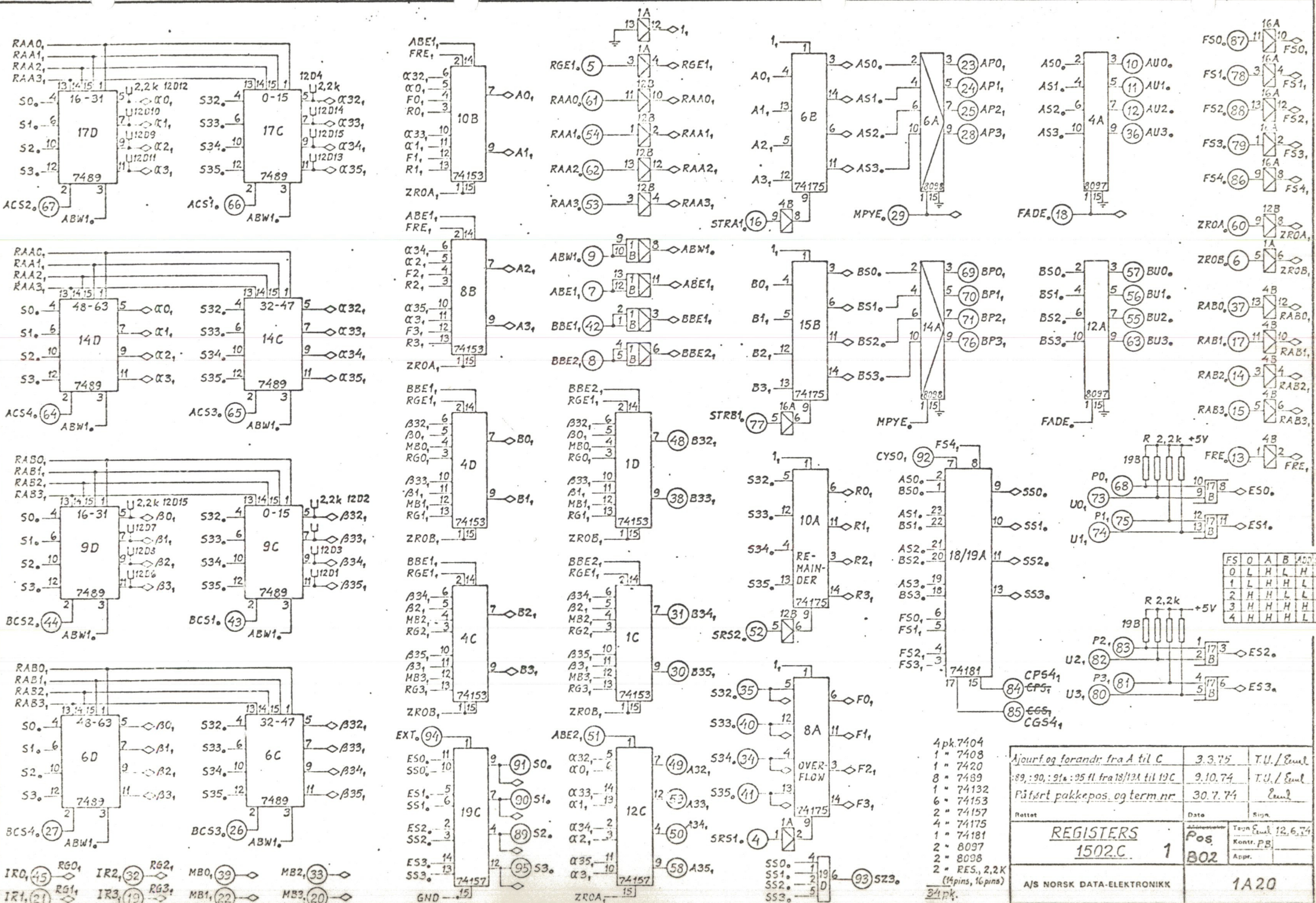
Ajourført	3.4.75	BS/BBO
Pk.pos. og term.nr påført	18.974.	TU/BBO
Restat	Dato	Sign.
OUTPUT SELECTOR 1522A	Pos. A24	Tagen BBO23774 Rentre BS Appr.
A/S NORSK DATA-ELEKTRONIKK	1A40	



* N-50 → N-10 : 1 POLARITY
 N-10 → N-50 : 0 POLARITY

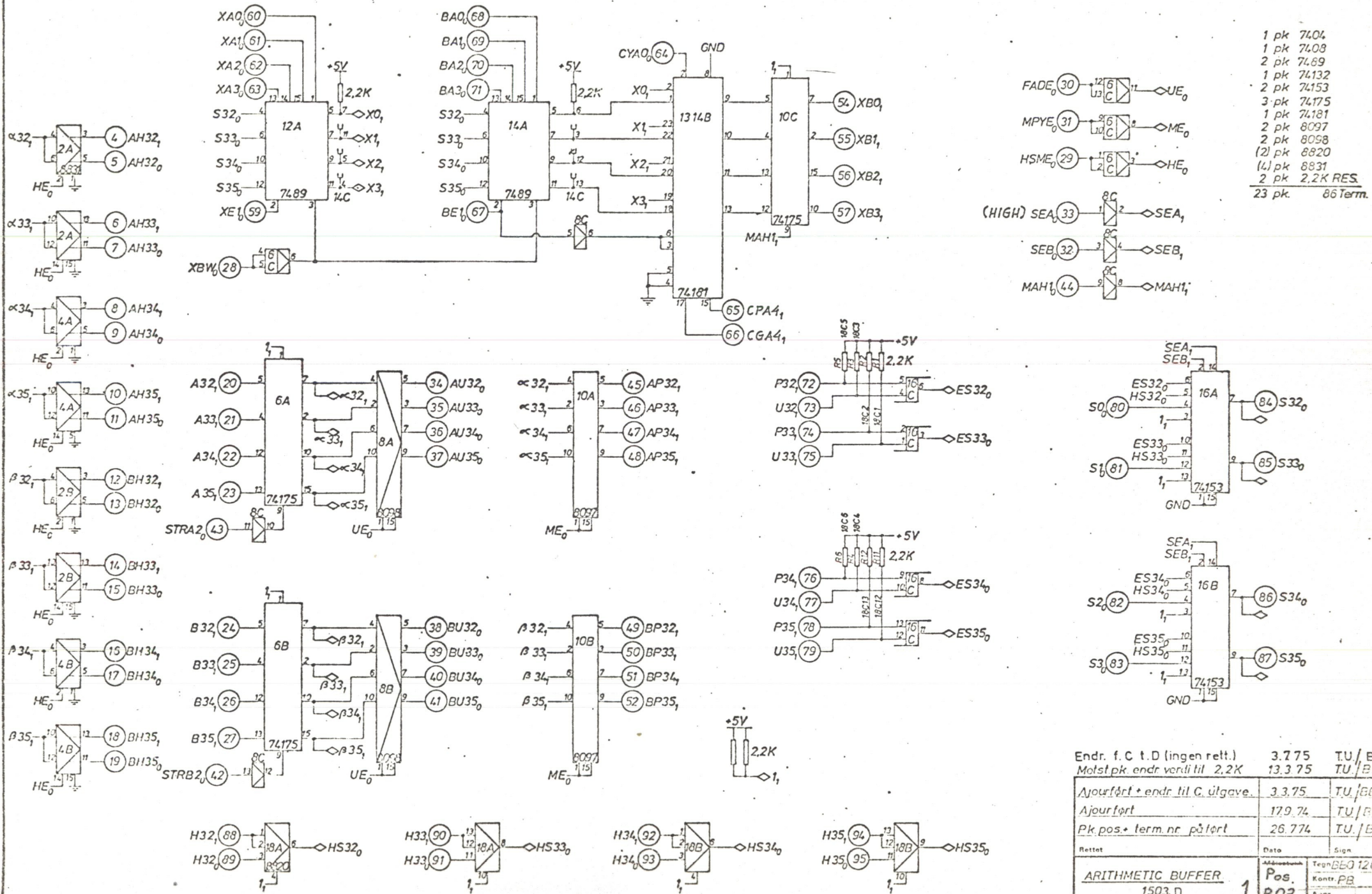
- 1 pk 74504
- 3 " 7404
- 1 " 7442
- 2 " 7485
- 2 " 7486
- 4 " 74153
- 2 " 74157
- 9 " 74175
- 1 " 74181
- 1 " 74182
- 1 " 74193
- 2 " 8214
- 2 " 8820
- 4 " 8831

Ajourført og forandr. f. A. t. C		3.3.75	TU/8...
Påført pakkepos. og term. nr.		15.7.74	8...
Rottet		Dato	Blad
ADDRESS ARITHMETIC		Pos.	Tejn. 8.1 10.6.74
1501.C		1	Konstr. PB
A/S NOISK DATA ELEKTRONIKK		1A19	



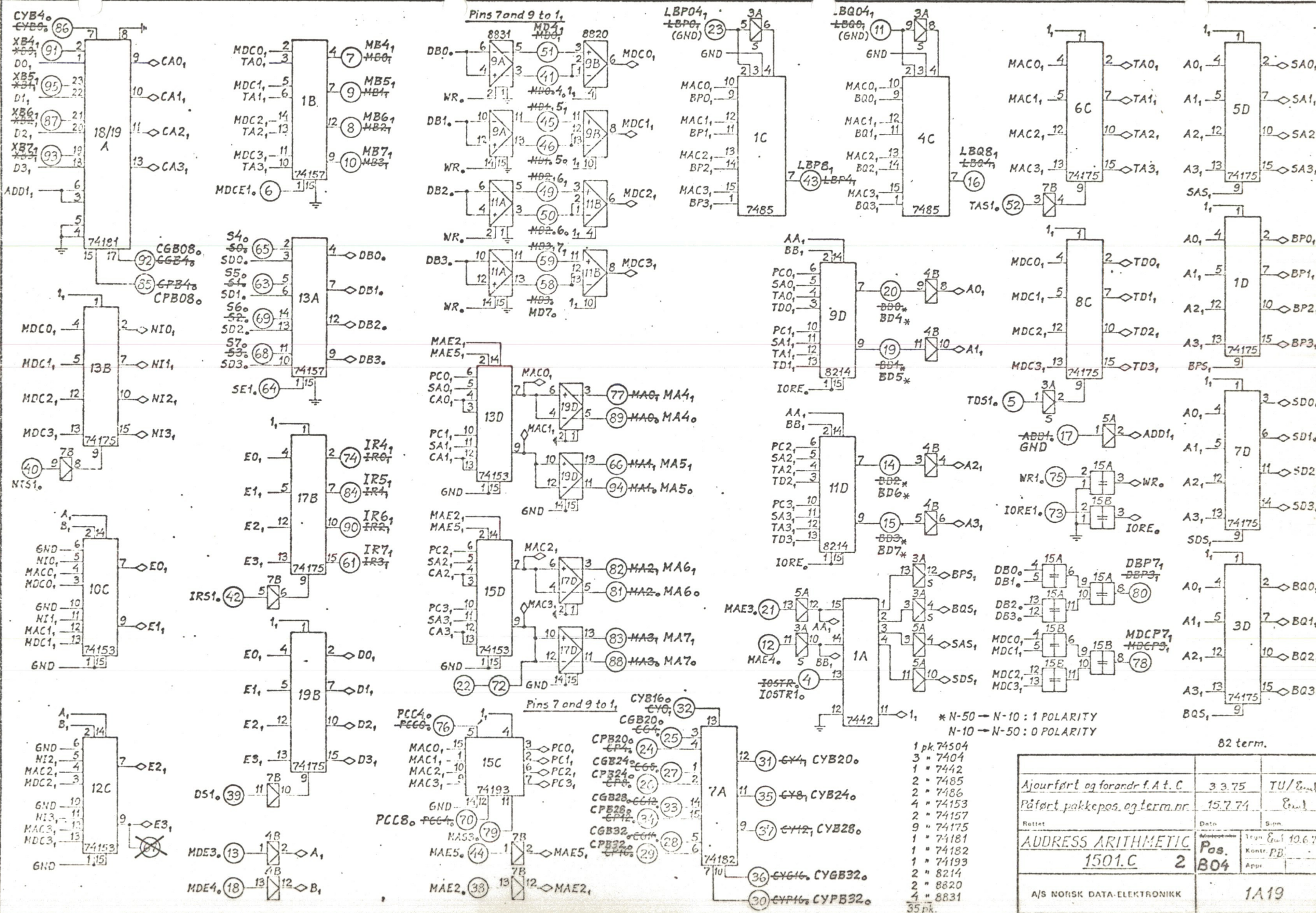
Ajour og forandr. fra A til C		3.3.75	T.U./Eml
89, 90, 91: 95 til fra 18/19A til 19C		9.10.74	T.U./Eml
Påført pakkepos. og term.nr.		30.7.74	Eml
Rattat	Date	Sign.	
REGISTERS		Pos	Termin Eml 12.6.74
1502.C. 1		Boz	Kontr. PB
AJS NORSK DATA-ELEKTRONIKK		Appr.	
		1A20	

4pk 7404
 1 " 7408
 1 " 7420
 8 " 7489
 1 " 74132
 6 " 74153
 2 " 74157
 4 " 74175
 1 " 74181
 2 " 8097
 2 " 8098
 2 " RES., 2.2K
 (4pins, 16pins)
 34pk.



- 1 pk 7404
- 1 pk 7408
- 2 pk 7469
- 1 pk 74132
- 2 pk 74153
- 3 pk 74175
- 1 pk 74181
- 2 pk 8097
- 2 pk 8098
- (2) pk 8820
- (4) pk 8831
- 2 pk 2.2K RES.
- 23 pk. 86 Term.

Endr. f. C t. D (ingen rett.)	3.775	TU/BBO
Motstpk. endr. vertil til 2.2K	13.375	TU/BBO
Ajourført + endr. til C. utgave.	3.375	TU/BBO
Ajourført	179.74	TU/BBO
Pk. pos. + term. nr. påført	26.774	TU/BBO
Rettet		Sign.
ARITHMETIC BUFFER 1503.D.	1	Teqn BEO 126.74 Kontr. PB Aupr.
A/S NORSK DATA-ELEKTRONIKK		1A21

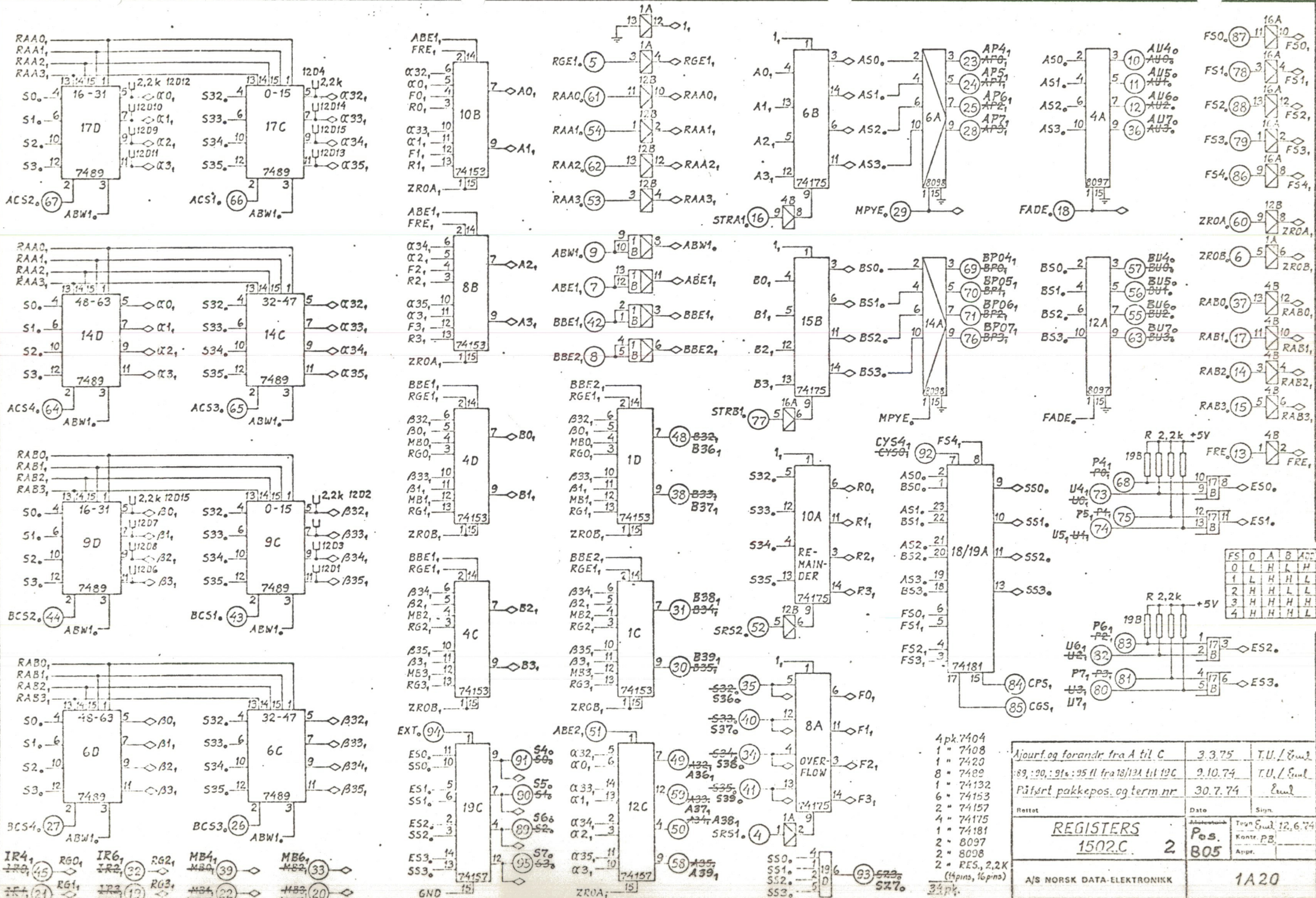


* N-50 - N-10 : 1 POLARITY
 N-10 - N-50 : 0 POLARITY

- 1 pk 74504
- 3 " 7404
- 1 " 7442
- 2 " 7485
- 2 " 7486
- 4 " 74153
- 2 " 74157
- 9 " 74175
- 1 " 74181
- 1 " 74182
- 1 " 74193
- 2 " 8214
- 2 " 8820
- 4 " 8831

Ajourført og forandret f.a.t.c		3.3.75	TU/Emil
Påført pakkepos. og term.nr		15.7.74	Emil
Rottet	Date	Sinn	
ADDRESS ARITHMETIC		Pos.	Tran. Gult 10.6.74
1501.C		2	Kontnr. PB
A/S NORSK DATA-ELEKTRONIKK		1A19	

82 term.



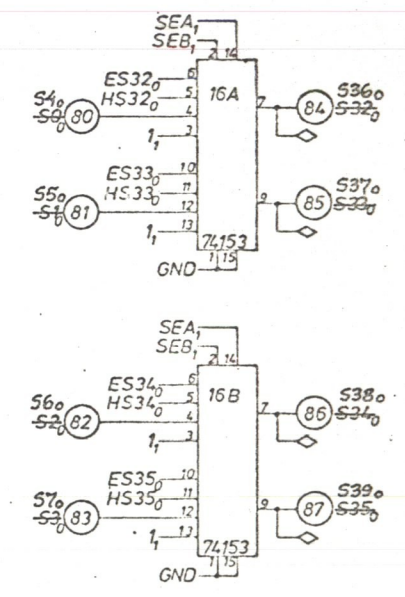
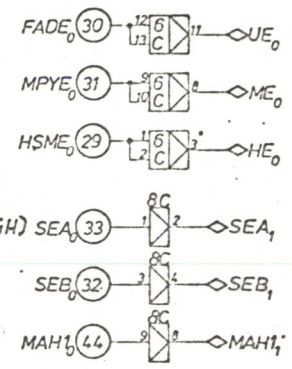
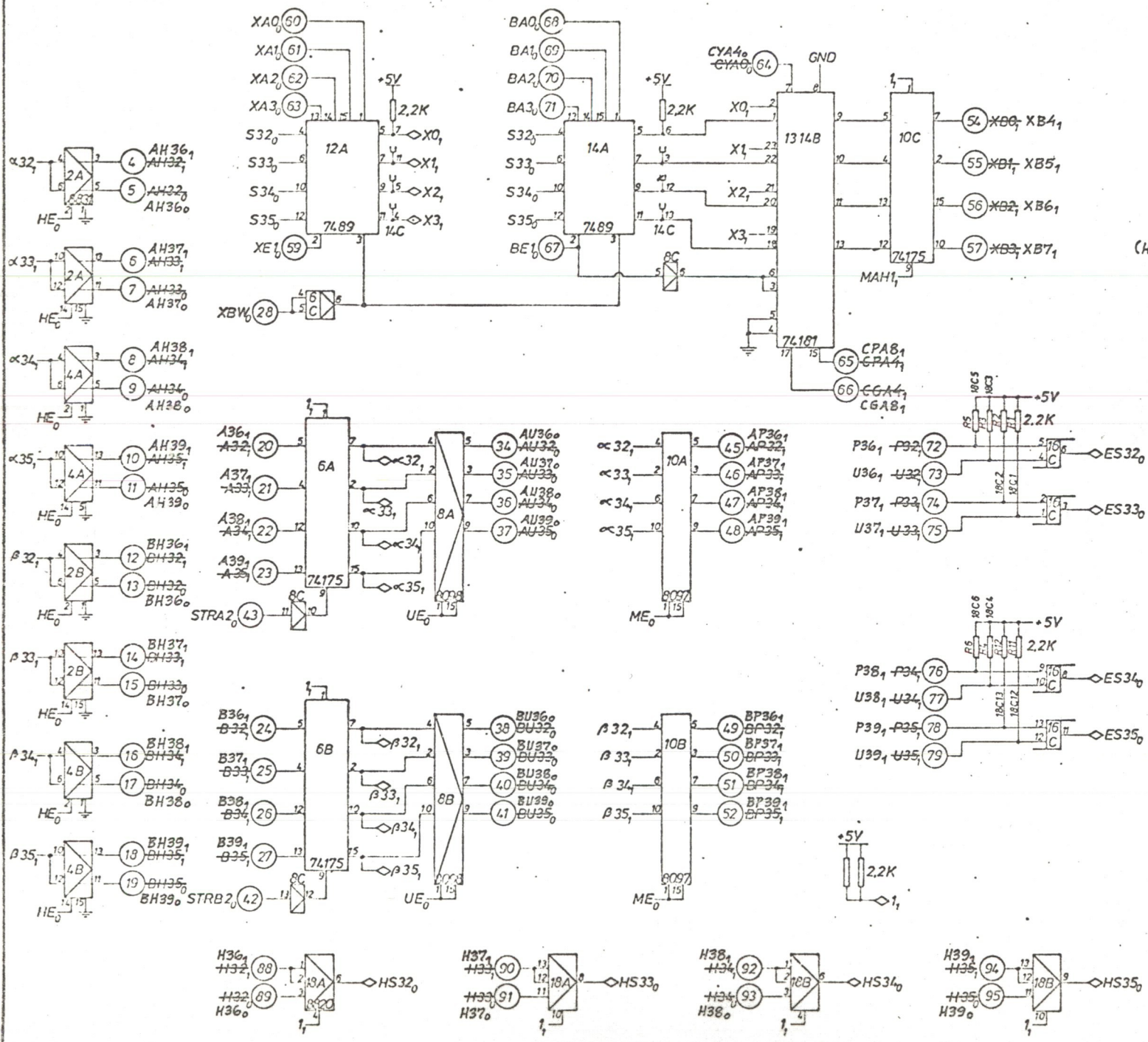
FS	O	A	B	ACC	SRB
0	L	H	L	H	L
1	L	H	H	L	H
2	H	H	L	L	H
3	H	H	H	H	L
4	H	H	H	L	L

Ajourf. og forandr. fra A til C	3.3.75	T.U. / Eml.
89. : 90. : 91. : 95 til fra 18/19A til 19C	2.10.74	T.U. / Eml.
Påført pakkepos. og term.nr.	30.7.74	Eml.

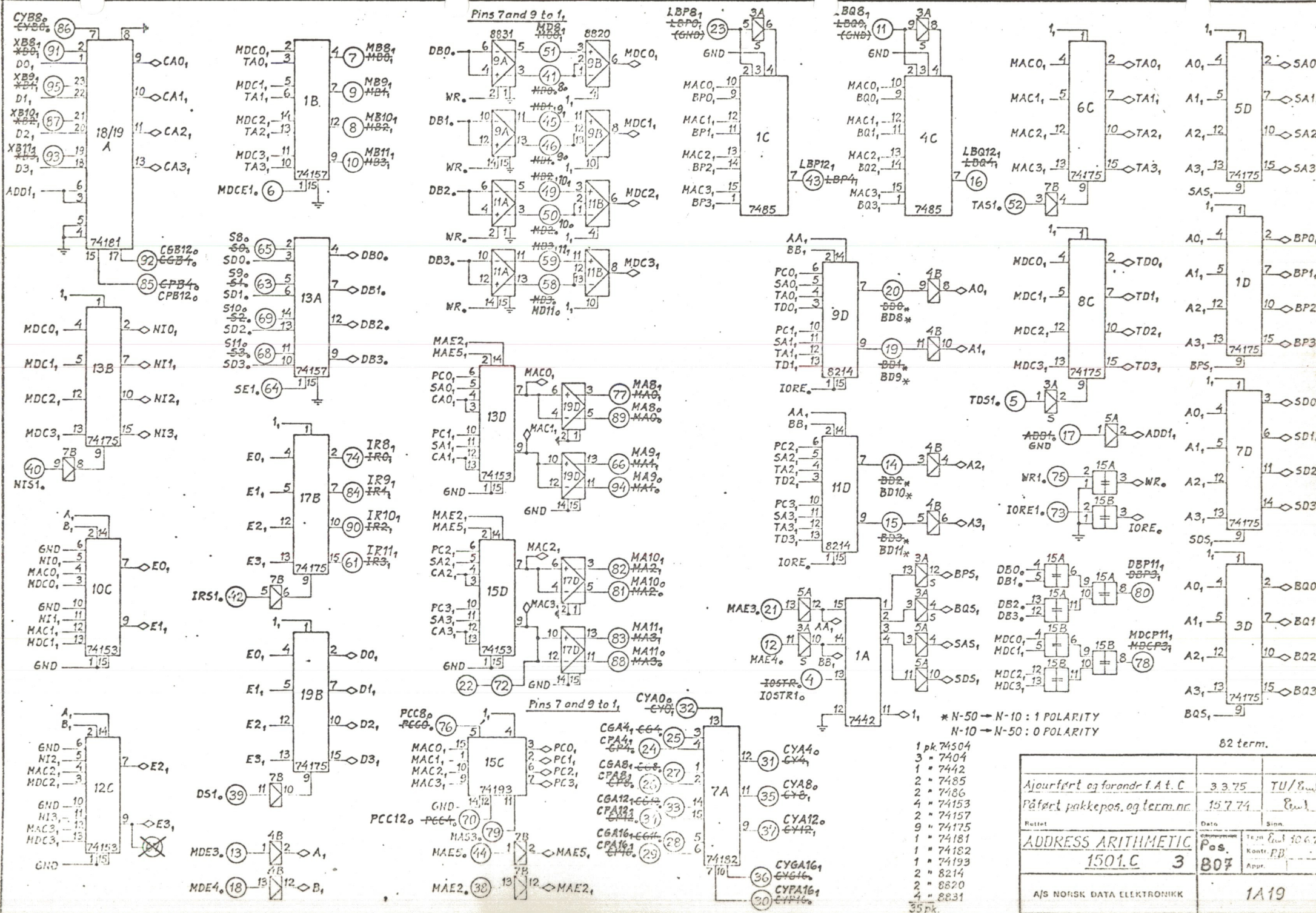
REGISTERS	Pos.	Tegn Eml. 12.6.74
1502C	2	Kontr. P.B.
	805	Anpr.

AJS NORSK DATA-ELEKTRONIKK 1A20

- 4pk 7404
- 1" 7408
- 1" 7420
- 8" 7482
- 1" 74132
- 6" 74153
- 2" 74157
- 4" 74175
- 1" 74181
- 2" 8097
- 2" 8098
- 2" RES., 2,2K (14pins, 16pins)
- 24pk.

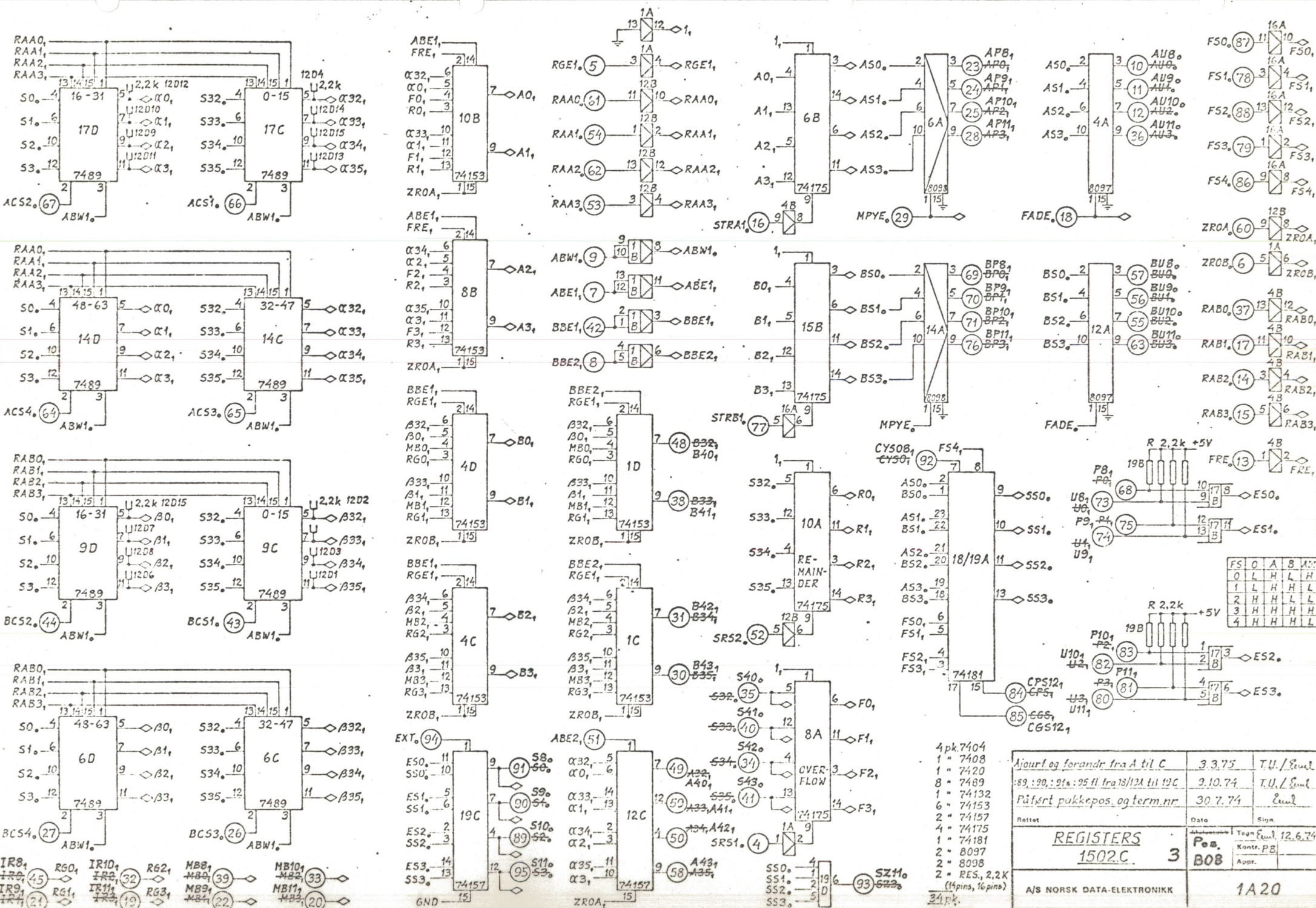


Endr. f. C. t. D. (ingen rett.)	3.775	TU/BBO
Motstpk. endr. verdi lil 2,2K	13.375	TU/BBO
Ajourført + endr. til C. utgave.	3.375	TU/BBO
Ajourført	179.74	TU/BBO
Pk. pos. + term. nr. påført	26.774	TU/BBO
Rettet	Date	Sign.
ARITHMETIC BUFFER 1503.D.	Pos. 2	Team: BEO 126.74 Kontr: PB Appr.



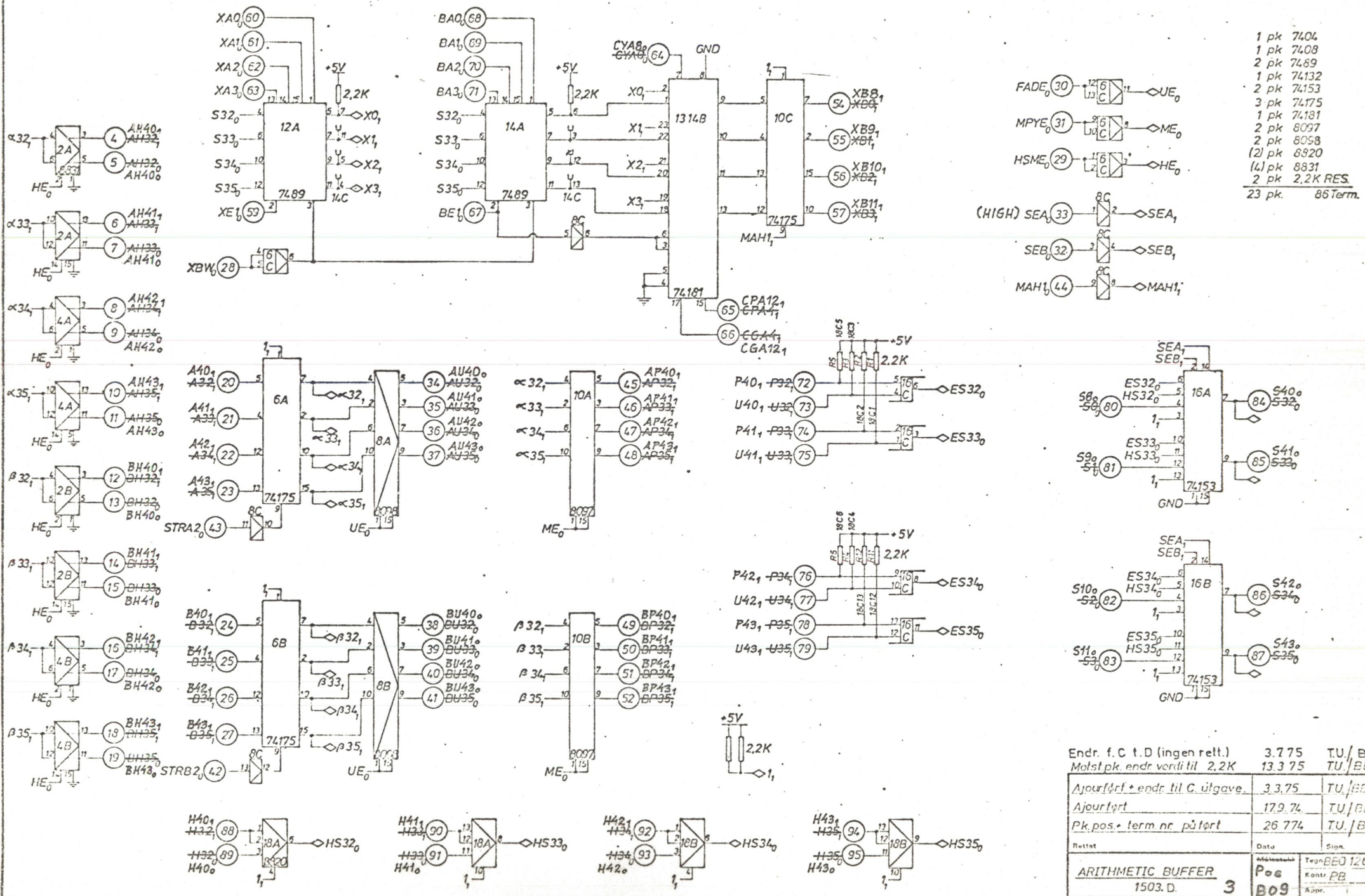
82 term.

Ajourført og forandret A.T.C.	3.3.75	TU/Emil
Påført pakkepos. og term.no.	15.7.74	Emil
Rullet	Dato	Sinn
ADDRESS ARITHMETIC	Pos.	Termin
1501.C	3	807
A/S NORSK DATA ELEKTRONIKK		1A19



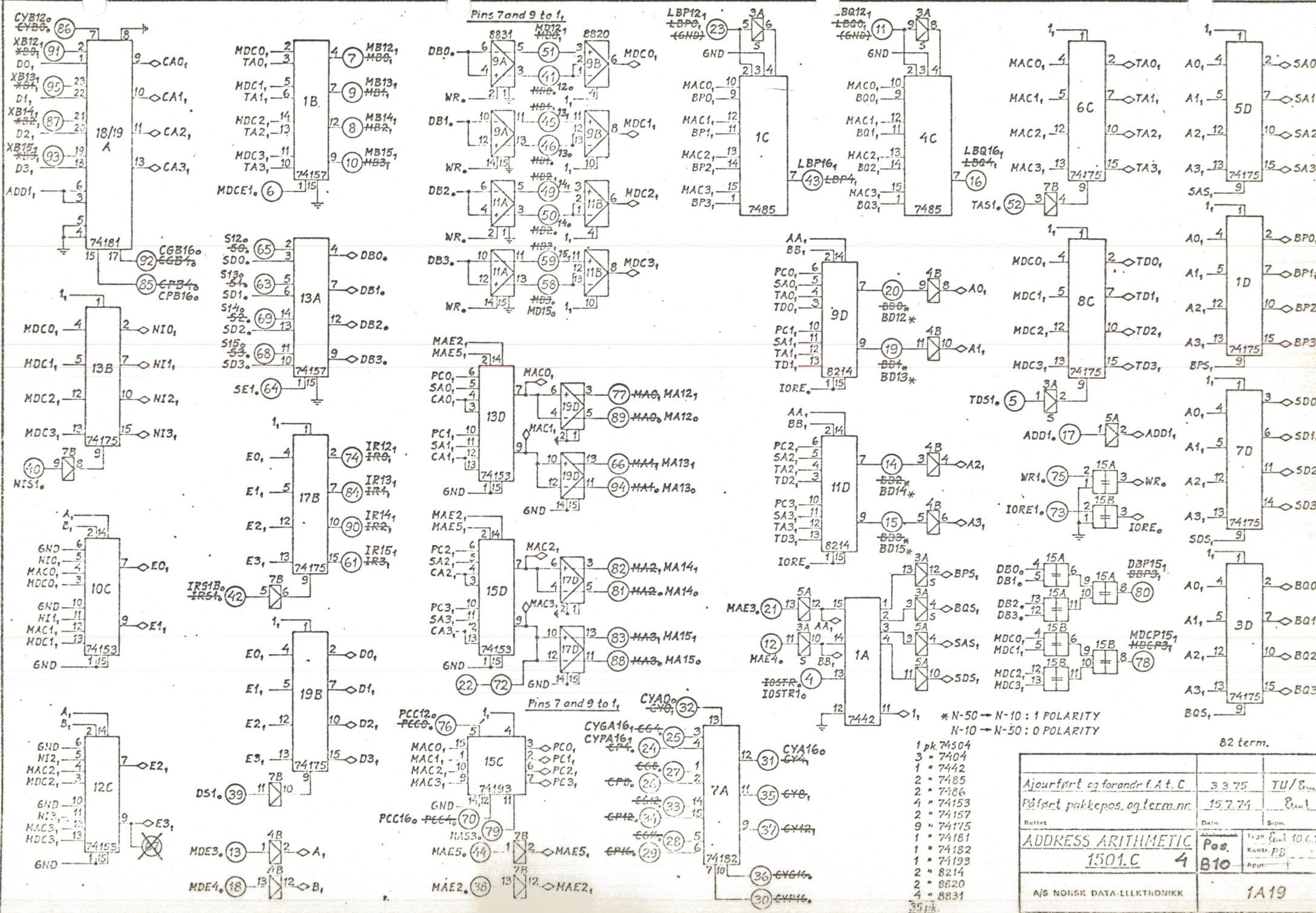
- 4pk 7404
- 1 " 7408
- 1 " 7420
- 8 " 7489
- 1 " 74132
- 6 " 74153
- 2 " 74157
- 4 " 74175
- 1 " 74181
- 2 " 8097
- 2 " 8098
- 2 " RES, 2,2K
- (4 pins, 16 pins)
- 24pk.

Ajourf. og forandr. fra A til C		3.3.75	T.U./Euml.
89: 90: 91: 95 fl. fra 18/12A til 19C		2.10.74	T.U./Euml.
Påført pakkepos. og term.nr.		30.7.74	Euml.
Rottet	Date	Sign.	
REGISTERS			
1502C			
3			
REG. P.O. BOB			
Tegn Euml. 12.6.74			
Kontr. PE			
Appr.			
A/S NORSK DATA-ELEKTRONIKK		1A20	



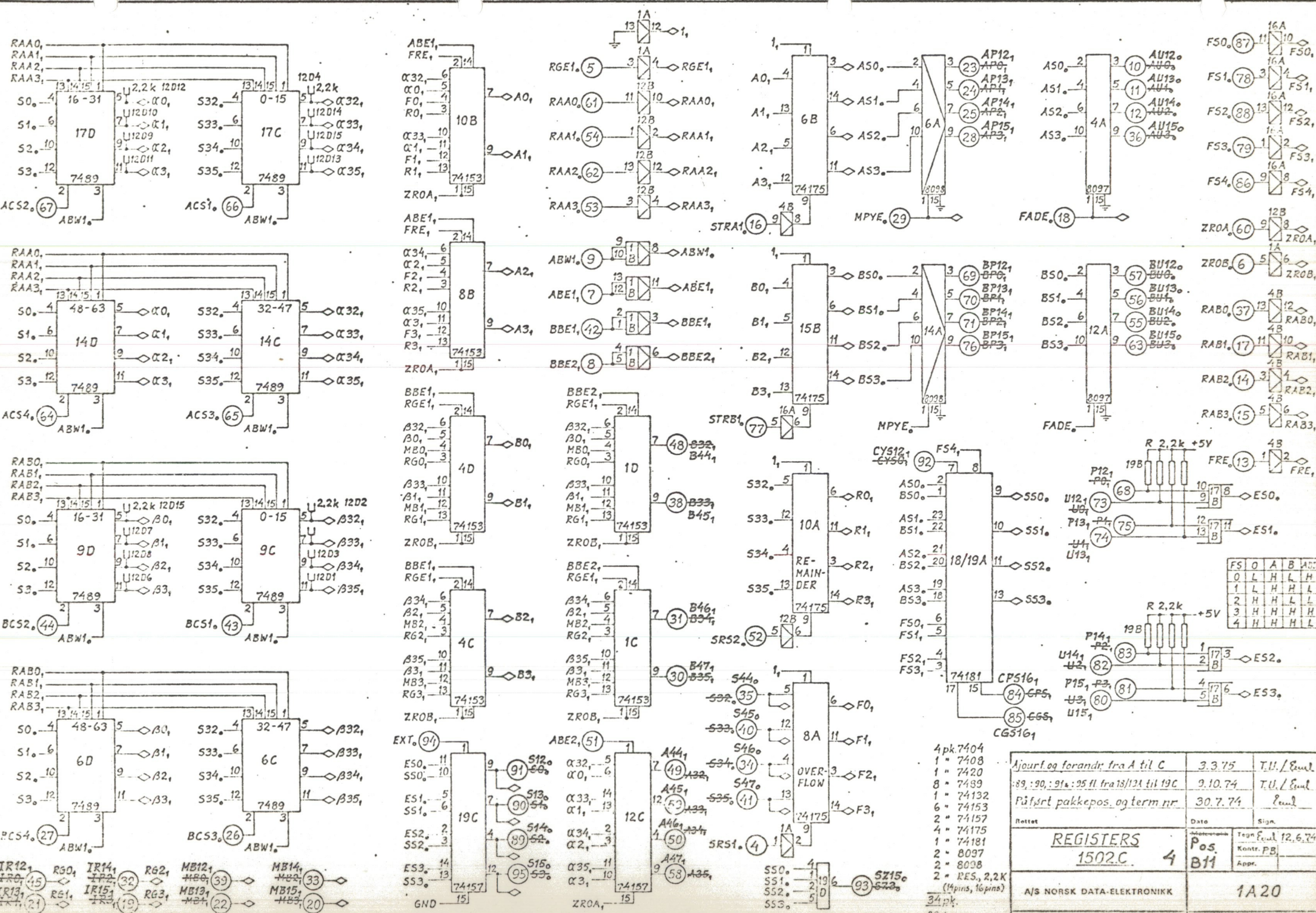
- 1 pk 7404
- 1 pk 7408
- 2 pk 7489
- 1 pk 74132
- 2 pk 74153
- 3 pk 74175
- 1 pk 74181
- 2 pk 8097
- 2 pk 8098
- (2) pk 8920
- (4) pk 8831
- 2 pk 2.2K RES.
- 23 pk. 86Term.

Endr. f. C t. D (ingen rett.)	3.775	TU./BBO
Motstpk. endr. verdi til 2,2K	13.375	TU./BBO
Ajourført + endr. til C. utgave.	3.375	TU./BBO
Ajourført	179.74	TU./BBO
Pk.pos. + term. nr. påført	26.774	TU./BBO
Notat	Date	Sinn.
ARITHMETIC BUFFER	Pos	TeqnoBEO 126.74
1503. D.	3	Kontr PB
A/S NORSK DATA-ELEKTRONIKK		1A21



* N-50 → N-10 : 1 POLARITY
 N-10 → N-50 : 0 POLARITY

Ajourført og forandret f. A. t. C		3.3.75	TU/8
Påført pakkepos. og term.nr.		15.7.74	8
Nettet		Date	Sign.
ADDRESS ARITHMETIC		Pos.	100.0.7
1501.C		4	Kontroll. PB
A/S NORSK DATA-ELKTRONIKK		1A19	

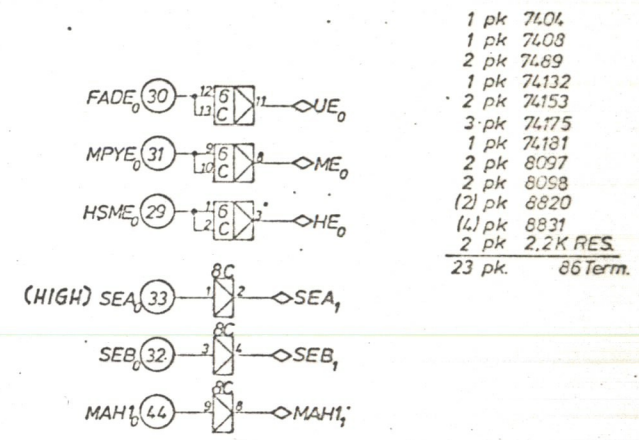
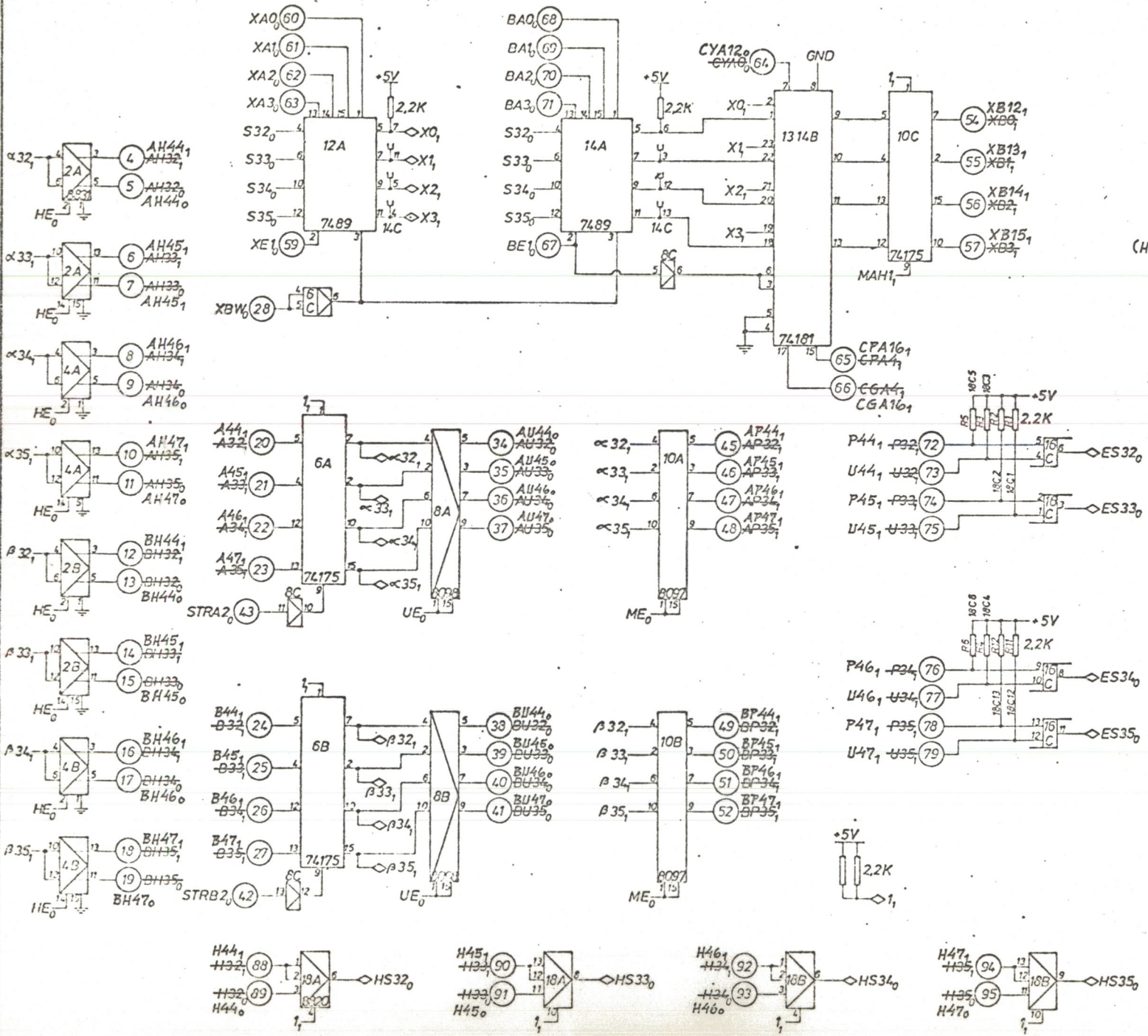


- 4pk 7404
- 1 " 7408
- 1 " 7420
- 8 " 7489
- 1 " 74132
- 6 " 74153
- 2 " 74157
- 4 " 74175
- 1 " 74181
- 2 " 8097
- 2 " 8098
- 2 " RES, 2,2K
- (14 pins, 16 pins)
- 34pk

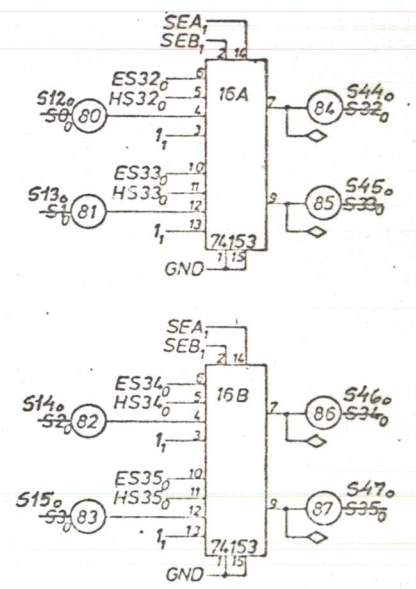
Ajournt og forandring fra A til C		3.3.75	T.U./Euml
89: 90: 91: 95 til fra 18/13A til 19C		9.10.74	T.U./Euml
Påført pakkepos. og term nr		30.7.74	Euml
Notat		Date	Sign.
REGISTERS		Pos. B11	Team Euml 12.6.74 Kontr. PB
1502.C 4			
A/S NORSK DATA-ELEKTRONIKK		1A20	

IR12, IR0, (45)	RG0, IR14, IR2, (32)	MB12, MB0, (39)	MB14, MB2, (33)
IR13, IR1, (21)	RG1, IR15, IR3, (19)	MB13, MB1, (22)	MB15, MB3, (20)
IR11, IR3, (21)	RG2, IR17, IR5, (19)	MB11, MB3, (22)	MB13, MB5, (20)

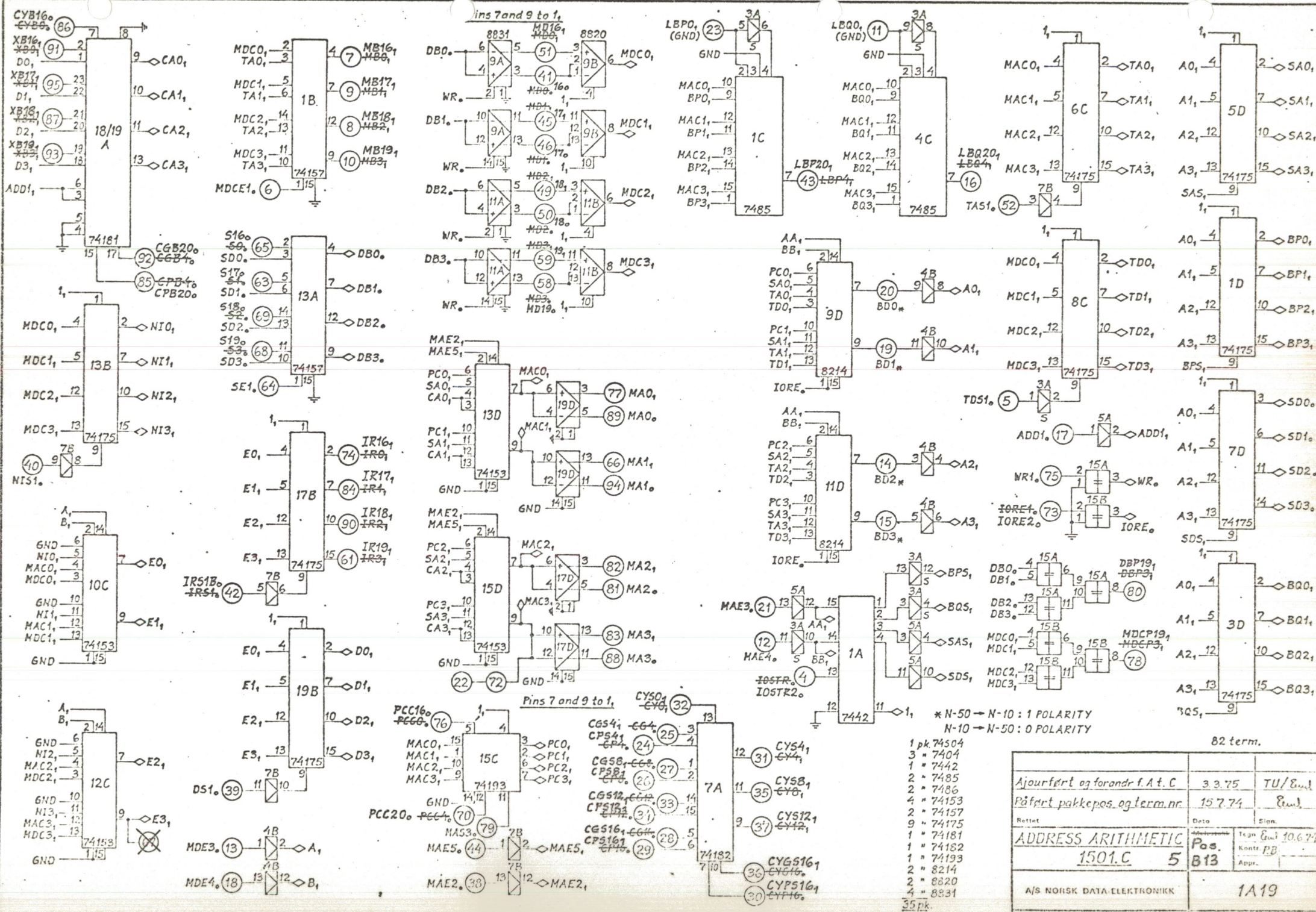
FS	Q	A	B	ADDRESS
0	L	H	L	H
1	L	H	H	L
2	H	H	L	L
3	H	H	H	L
4	H	H	H	L



- 1 pk 7404
- 1 pk 7408
- 2 pk 7489
- 1 pk 74132
- 2 pk 74153
- 3-pk 74175
- 1 pk 74181
- 2 pk 8097
- 2 pk 8098
- (2) pk 80920
- (4) pk 8831
- 2 pk 2.2K RES.
- 23 pk. 86Term.



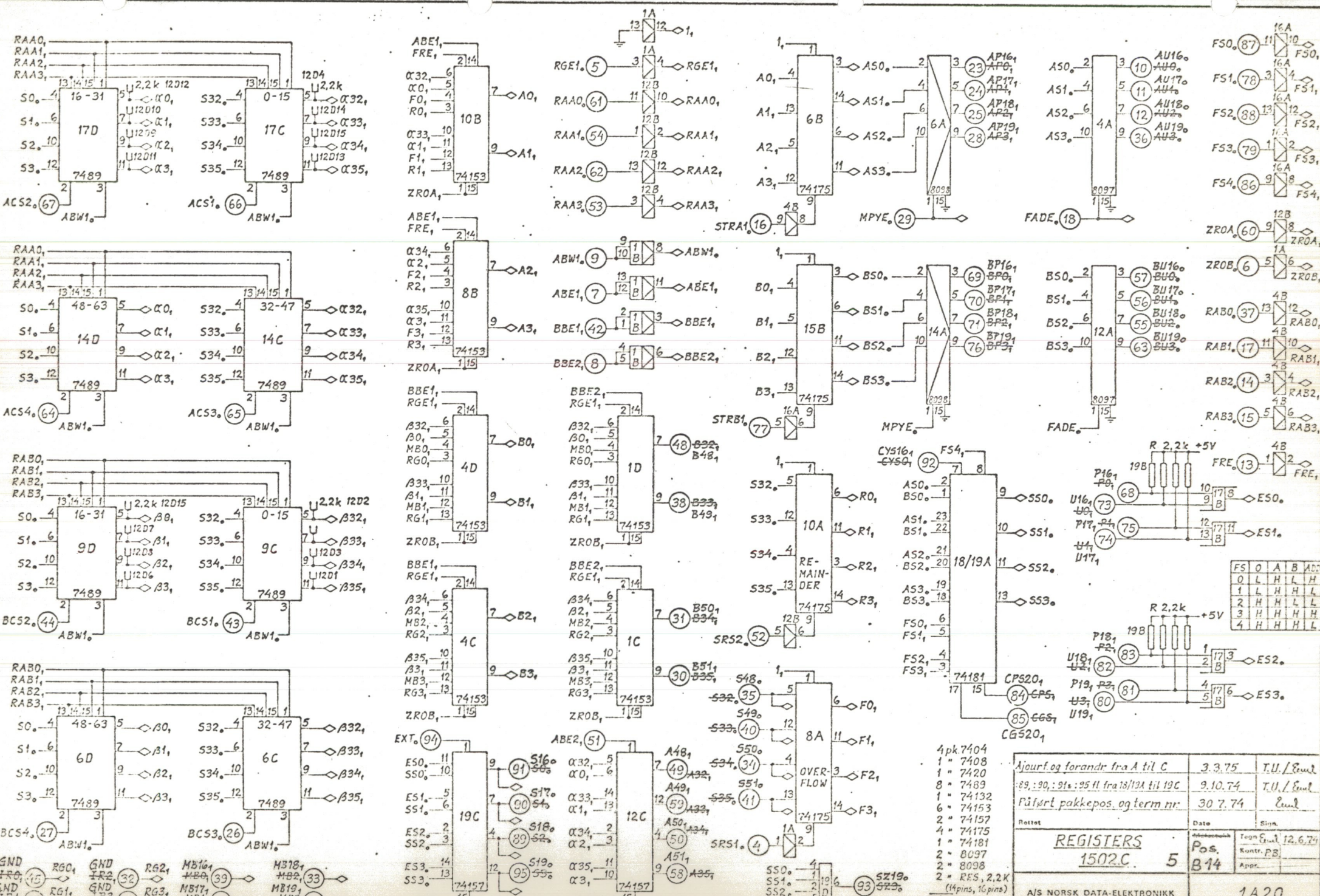
Endr. f. C t. D (ingen rett.)	3.775	TU./BBO.
Molst.pk. endr verdi lil. 2.2K	13.375	TU./BBO.
Ajourført + endr. til C. utgave.	3.375	TU./BBO.
Ajourført	179.74	TU./BBO.
P.k. pos. + term. nr. påført	26.774	TU./BBO.
Rettet	Data	Sign.
ARITHMETIC BUFFER 1503. D.	Pos. 4	Sign. B12
A/S NORSK DATA-ELEKTRONIKK	1A21	



82 term.

Ajourført og forandret A.t.C			3.3.75	TU/Emil
Påført pakkepos. og term.nr			15.7.74	Emil
Rettet	Dato		Sign.	
ADDRESS ARITHMETIC			Pos.	Tejn Emil 10.6.74
1501.C			5	Konst. PB
A/S NORSK DATA-ELEKTRONIKK			Appr.	
			1A19	

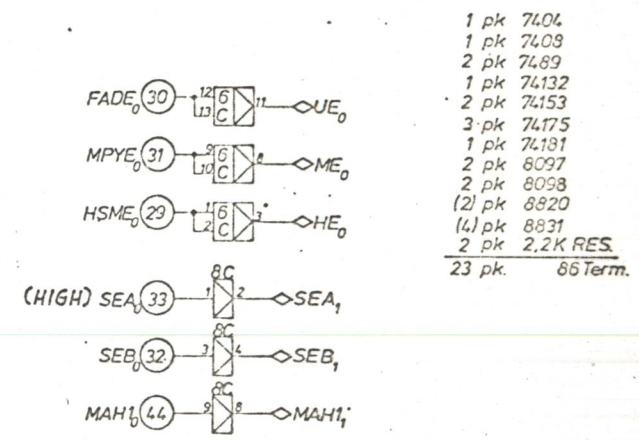
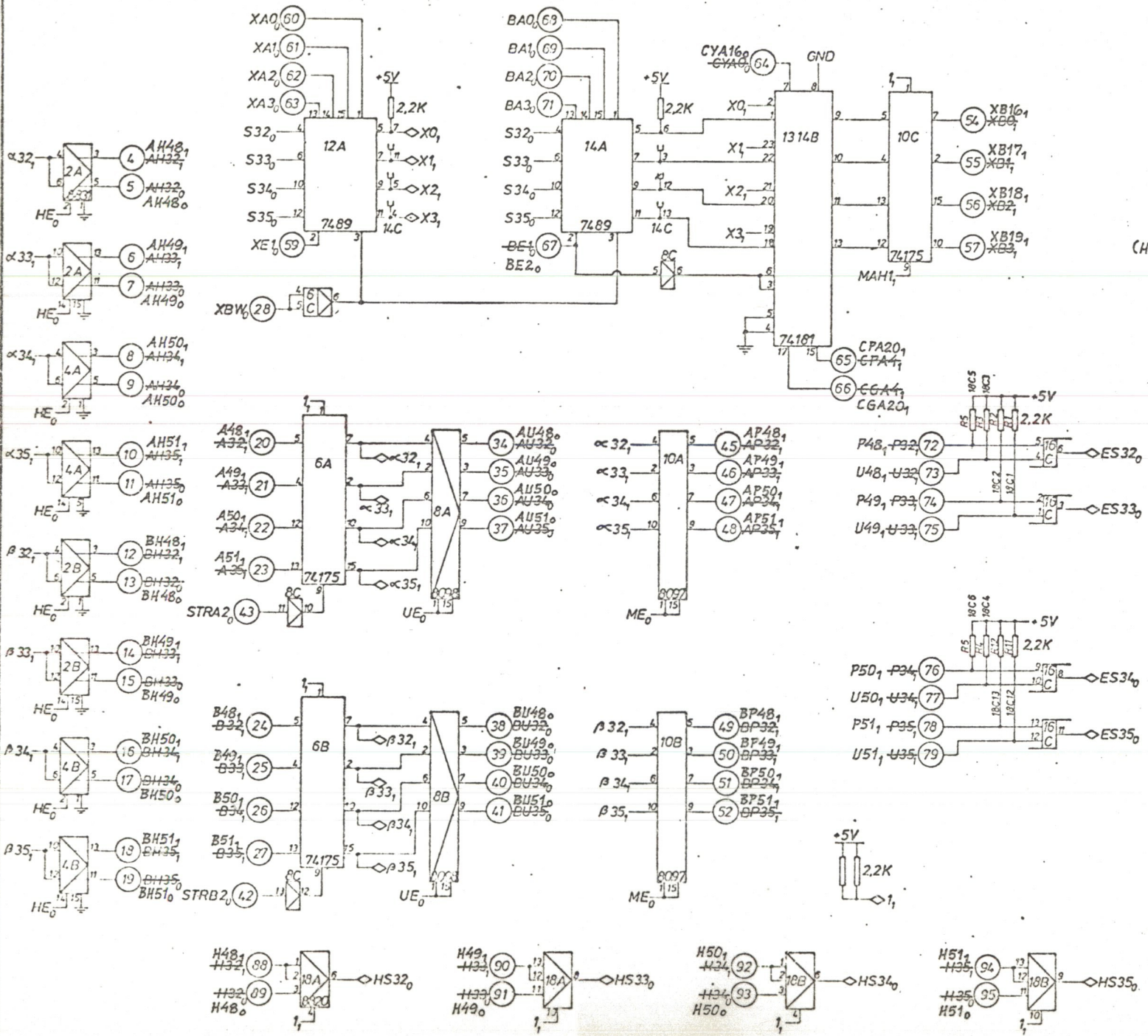
35pk.



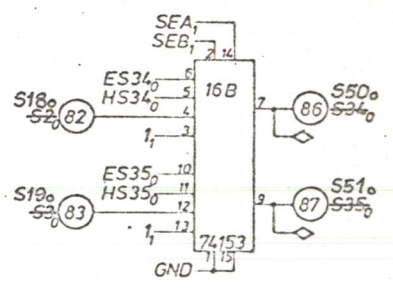
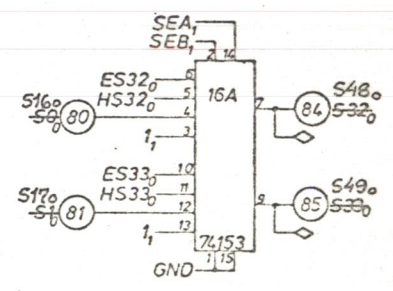
FS	O	A	B	ADF	SWB
0	L	H	L	H	L
1	L	H	H	L	H
2	H	H	L	L	H
3	H	H	H	L	L
4	H	H	H	L	L

Ajourf og forandr fra A til C		3.3.75	T.U./Euml
89, 90, 91, 95 ff fra 18/19A til 19C		9.10.74	T.U./Euml
Påført pakkepos. og term nr:		30 7. 74	Euml
Rettat	Date	Sinn.	
REGISTERS		Pos.	Teqn. Euml 12.6.74
1502C.		5	Kontr. PB
AJS NORSK DATA-ELEKTRONIKK		1A20	

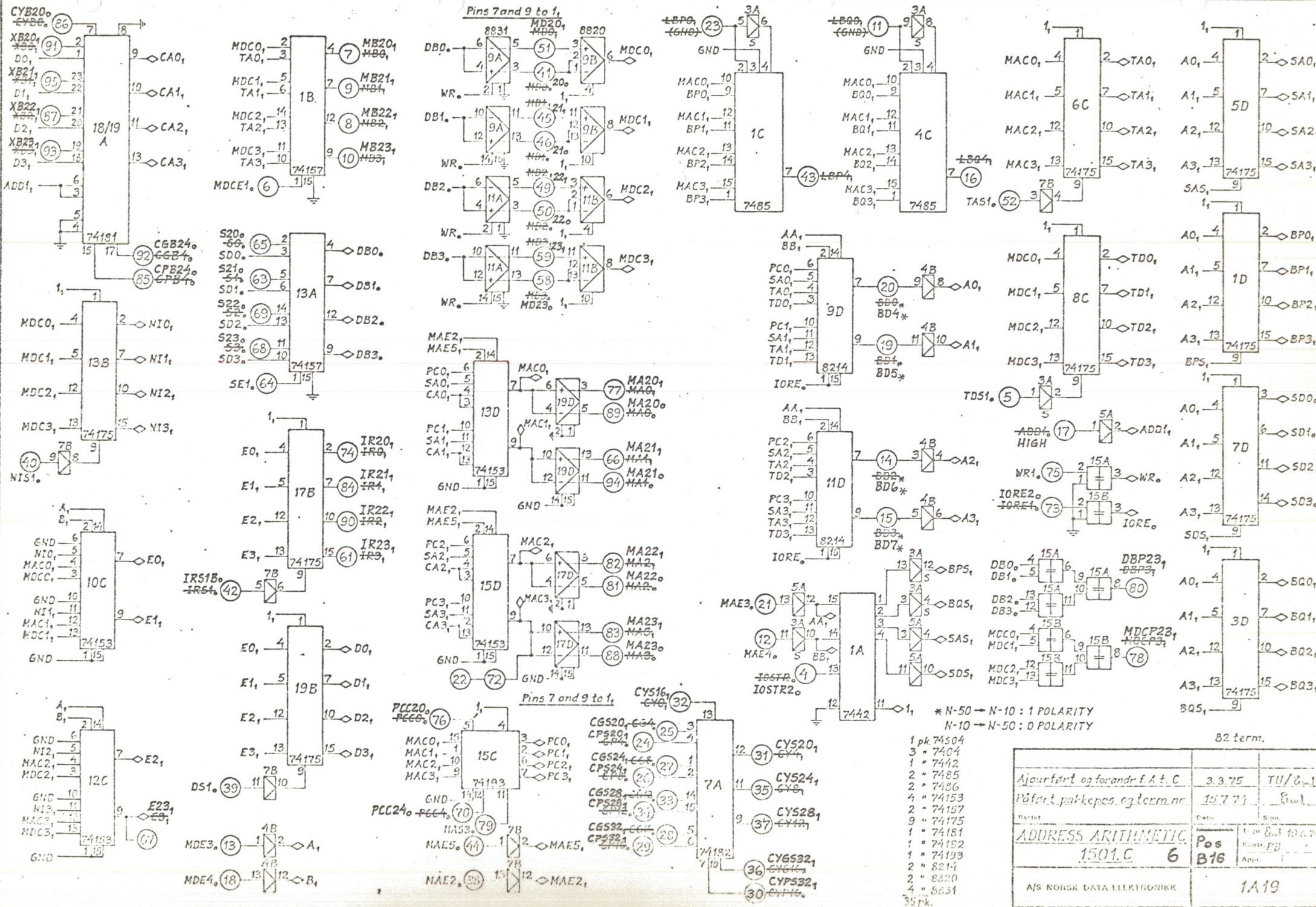
4pk 7404
 1 " 7408
 1 " 7420
 8 " 7489
 1 " 74132
 6 " 74153
 2 " 74157
 4 " 74175
 1 " 74181
 2 " 8097
 2 " 8098
 2 " RES, 2,2k
 (14 pins, 16 pins)
 31pk.



- 1 pk 7404
- 1 pk 7408
- 2 pk 7489
- 1 pk 74132
- 2 pk 74153
- 3 pk 74175
- 1 pk 74181
- 2 pk 8097
- 2 pk 8098
- (2) pk 8820
- (4) pk 8831
- 2 pk 2.2K RES.
- 23 pk. 66 Term.

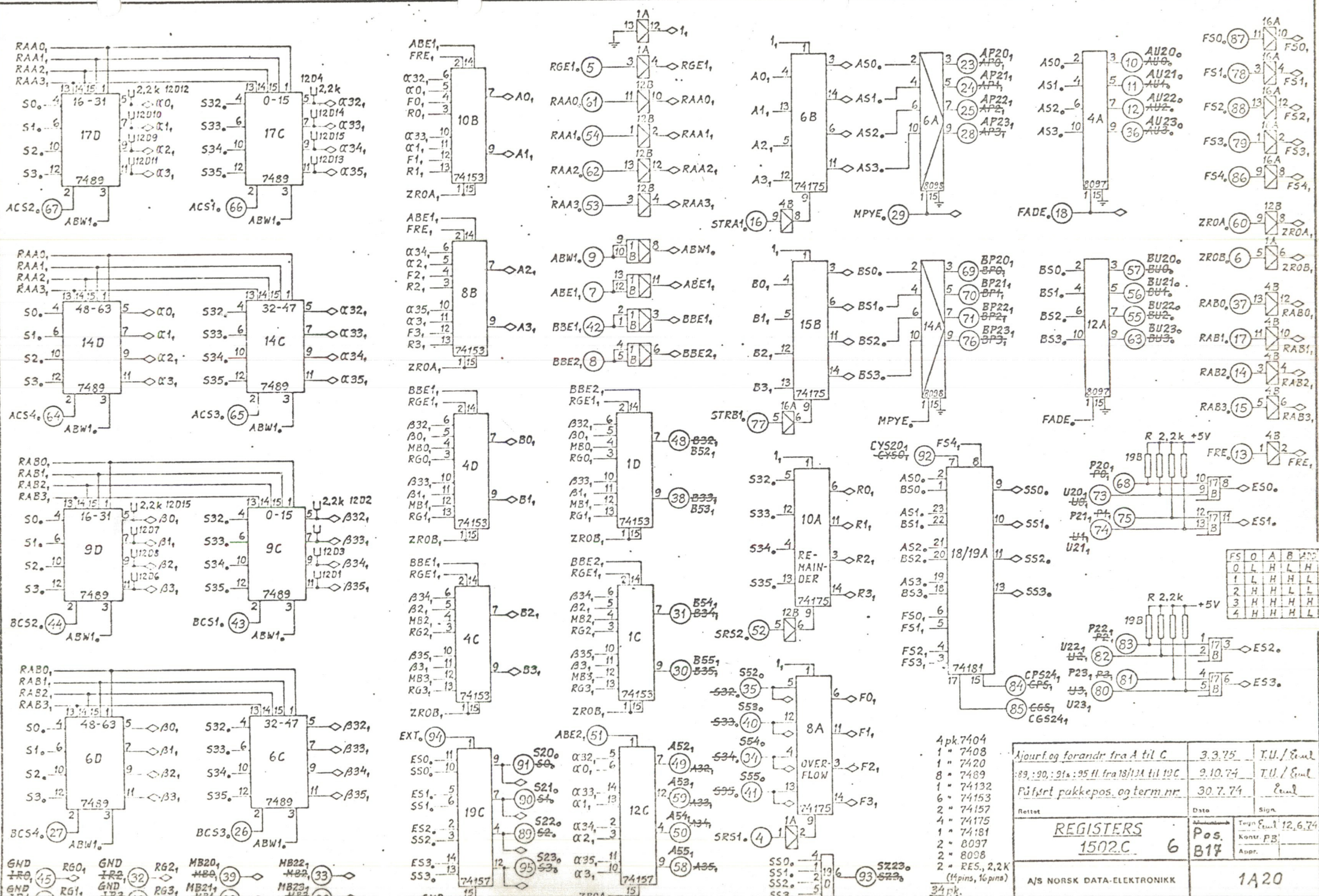


Endr. f. C t. D (ingen rett.)	3.775	TU/BBO
Molst pk. endr verdi til 2,2K	13.375	TU/BBO
Ajourført + endr. til C. utgave	3.375	TU/BBO
Ajourført	179.74	TU/BBO
Pk. pos. + term. nr. påført	26.774	TU/BBO
Rettet	Date	Sign.
ARITHMETIC BUFFER 1503. D	Pos. 5	Form BBO 126.74 Kontr. PB Appr. 1



* N-50 → N-10 : 1 POLARITY
 N-10 → N-50 : 0 POLARITY

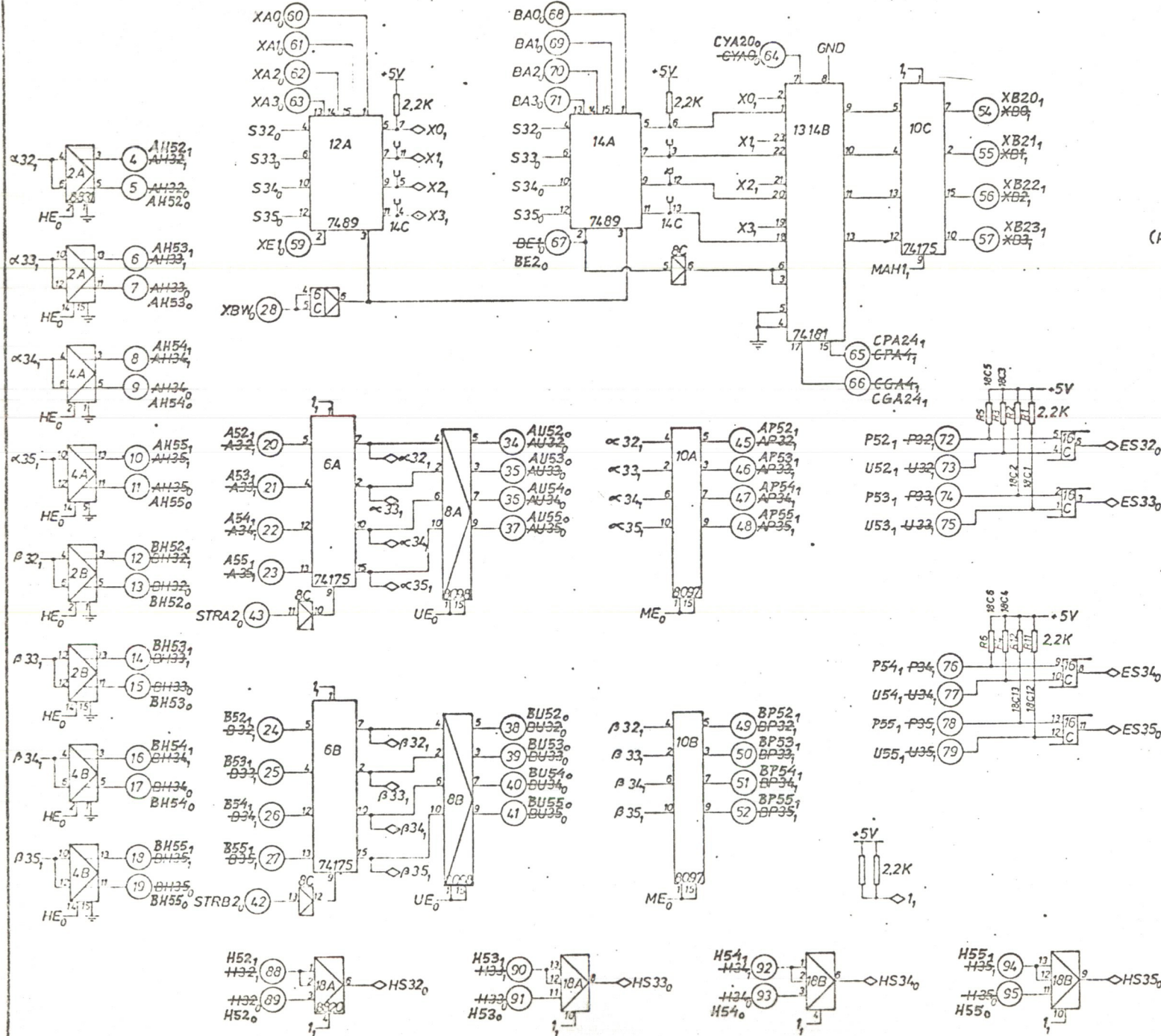
82 term.		
Ajourført og forandret f.a.t.c	3.3.75	TU/Øst
Påført pakkepos. og term.nr	19.7.71	Øst
Bestil	Dato	Sion
ADDRESS ARITHMETIC	Pos	Bestil
1501.C	6	B16
A/S NORSK DATA ELEKTRONIKK		
1A19		



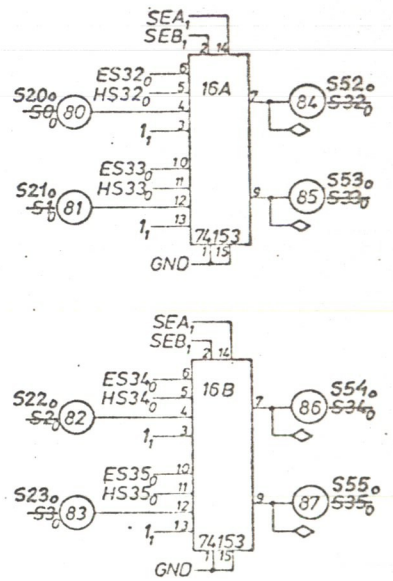
FS	Q	A	B	RES	SS
0	L	H	L	H	L
1	L	H	H	L	H
2	H	H	L	L	H
3	H	H	H	L	L
4	H	H	H	H	L

- 4 pk 7404
- 1 " 7408
- 1 " 7420
- 8 " 7489
- 1 " 74132
- 6 " 74153
- 2 " 74157
- 4 " 74175
- 1 " 74181
- 2 " 8097
- 2 " 8098
- 2 " RES., 2.2K (4 pins, 16 pins)
- 34 pk.

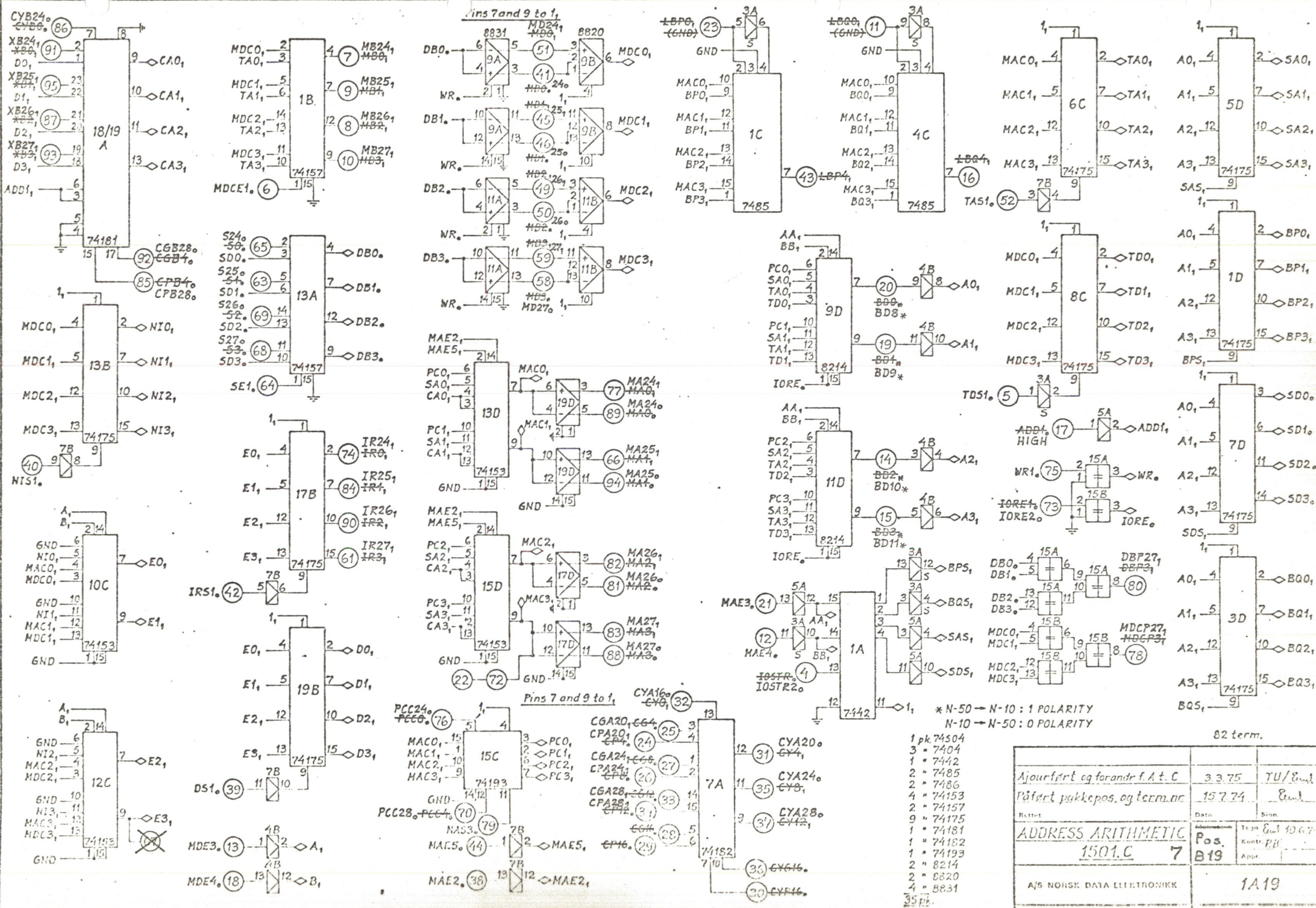
Ajour og forandr. fra A til C		3.3.75	T.U./Eml
89, 90, 91, 95 til fra 18/19A til 19C		9.10.74	T.U./Eml
Følget pakkepos. og term.nr.		30.7.74	Eml
Rettet	Date	Sign	
REGISTERS		Imp. Eml. 12,6,74	
1502C		Pos. B17	Kontr. P.B.
A/S NORSK DATA-ELEKTRONIKK		Apr.	
		1420	



- 1 pk 7404
- 1 pk 7408
- 2 pk 7489
- 1 pk 74132
- 2 pk 74153
- 3 pk 74175
- 1 pk 74181
- 2 pk 8097
- 2 pk 8098
- (2) pk 8920
- (4) pk 8831
- 2 pk 2,2K RES.
- 23 pk. 86Term.

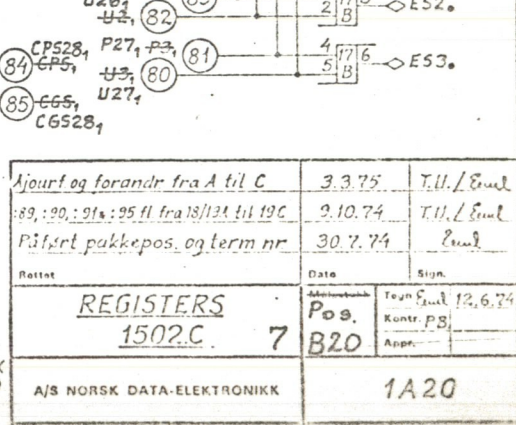
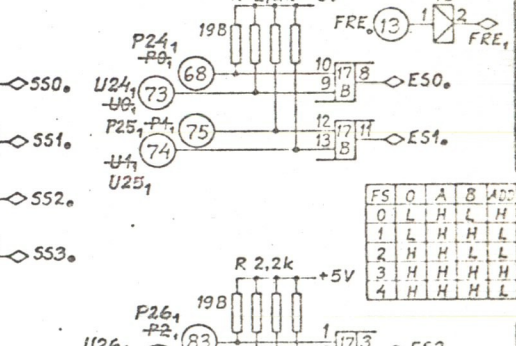
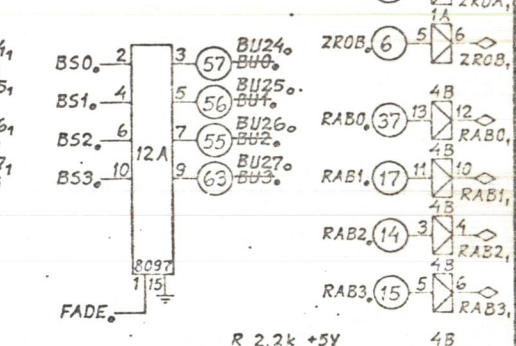
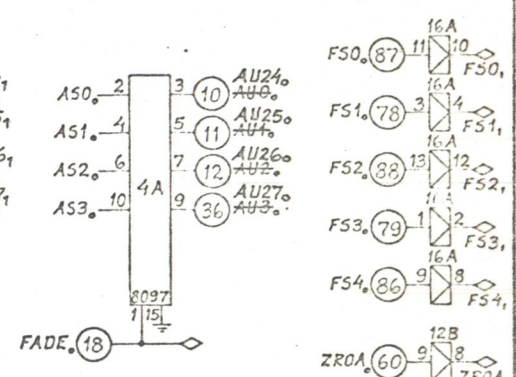
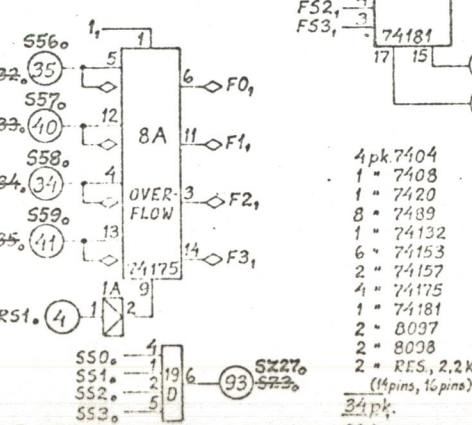
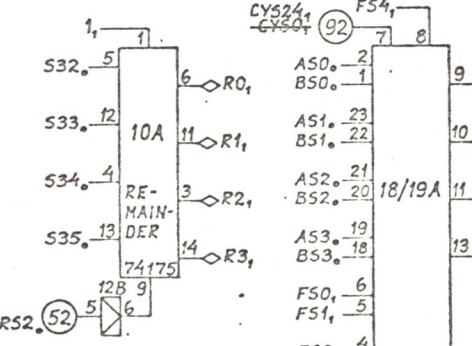
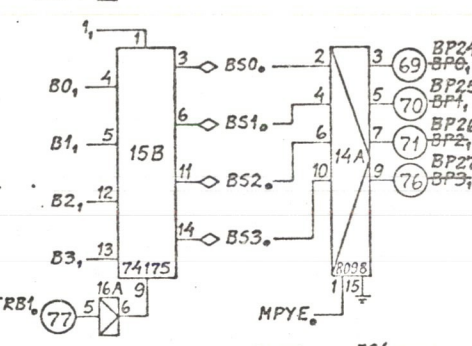
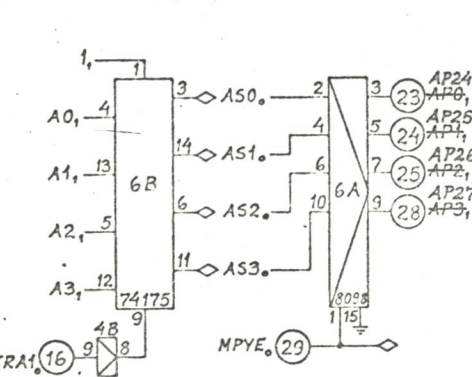
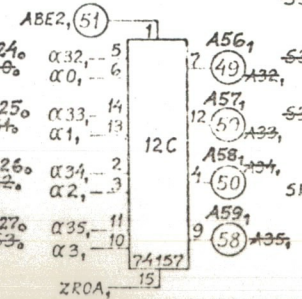
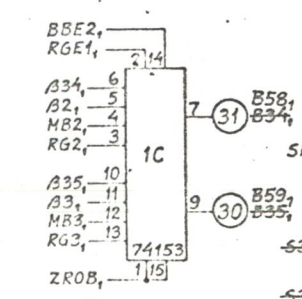
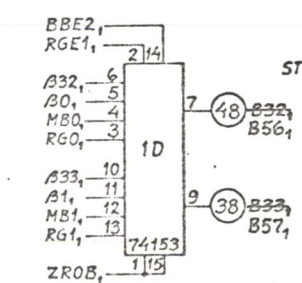
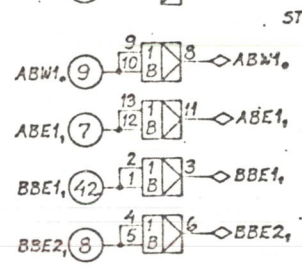
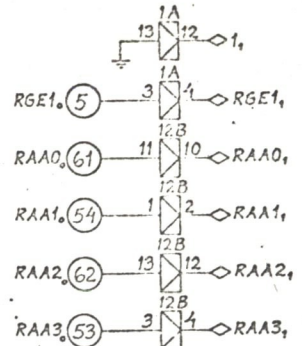
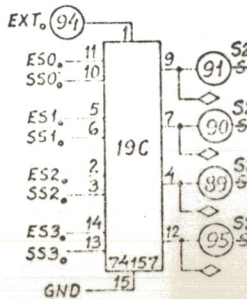
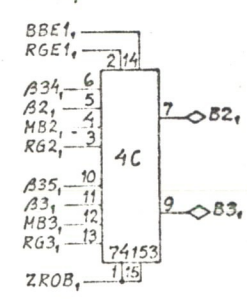
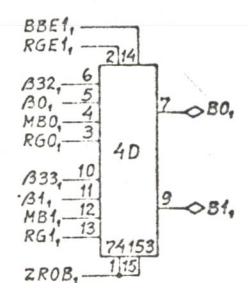
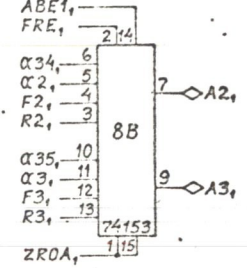
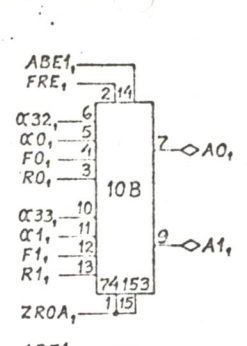
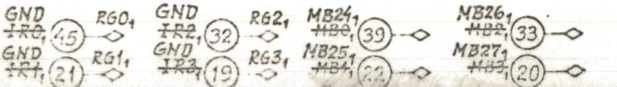
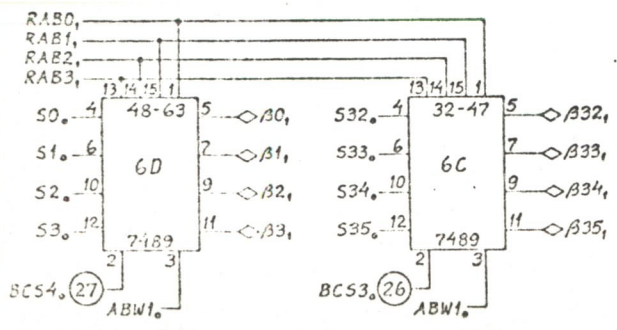
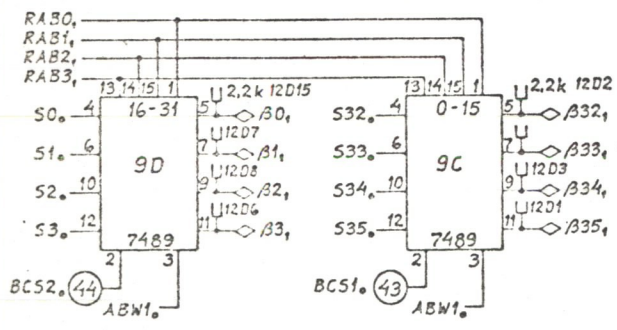
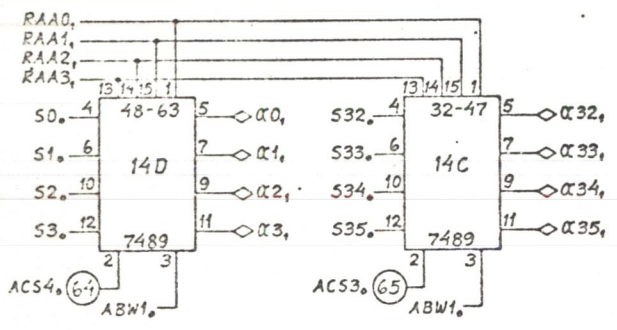
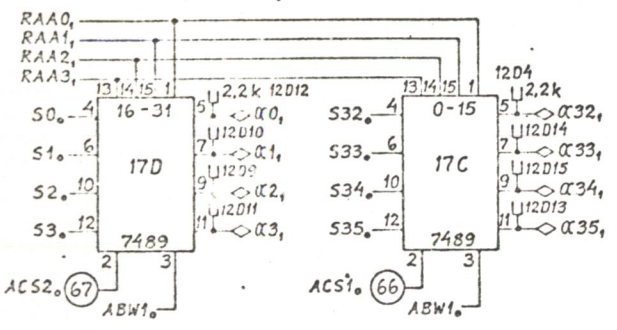


Endr. f. C t. D (ingen rett.)	3.775	TU/BB
Matst.p.k. endr. vordt til 2,2K	13.375	TU/BB
Ajourført + endr. til C. utgave.	3.375	TU/BB
Ajourført	179.74	TU/BB
P.k. pos. + term. nr. påført	26.774	TU/BB
Rettet		
ARITHMETIC BUFFER		
1503. D.		
Pos.	6	
B18		
A/S NORCK DATA-ELEKTRONIKK		1A21



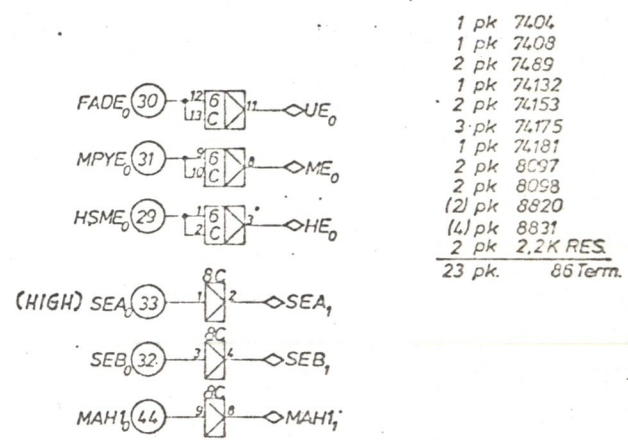
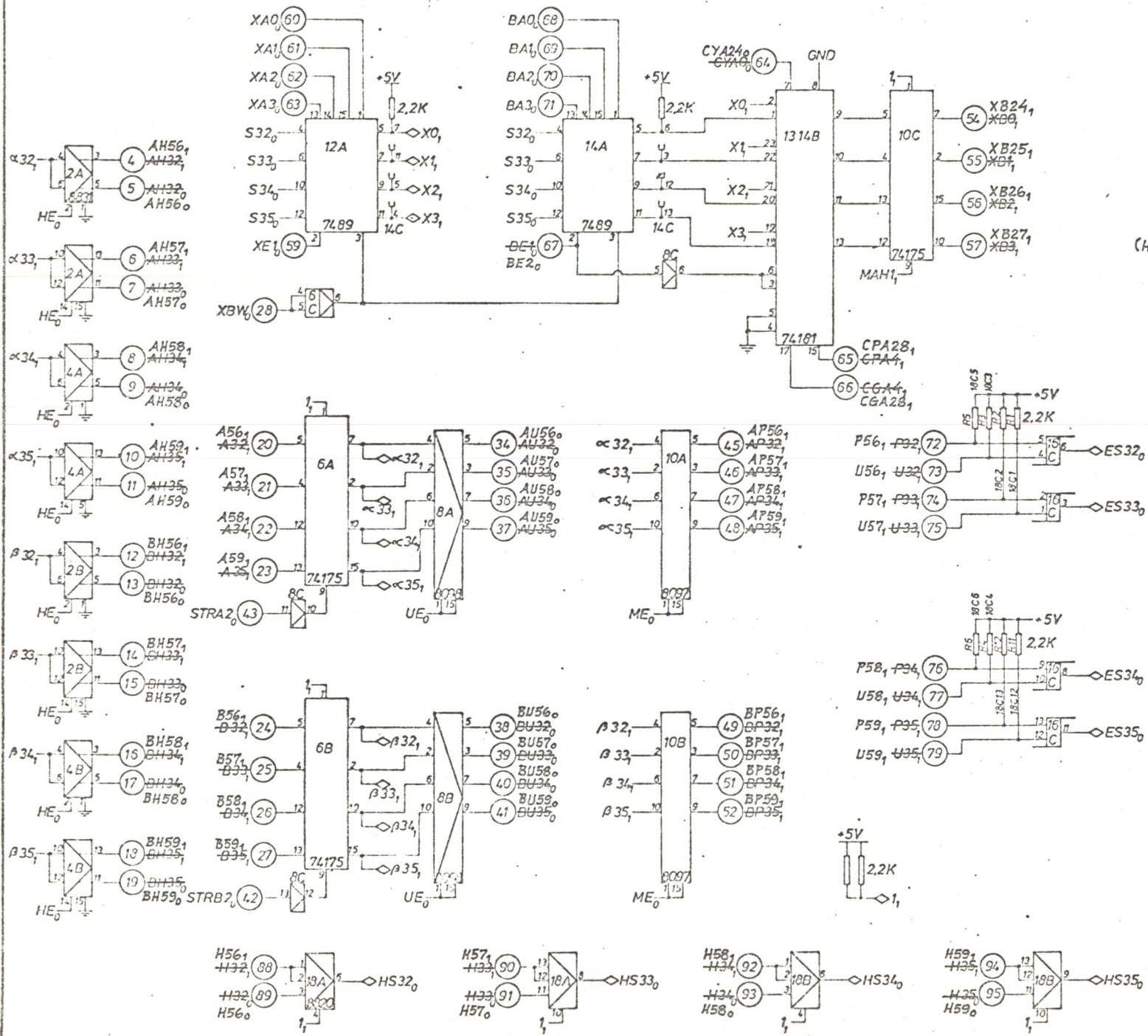
* N-50 → N-10: 1 POLARITY
 N-10 → N-50: 0 POLARITY

82 term.		
Ajourført og forandr. f. A. t. C.	3.3.75	TU/Emil
Påført pakkepos. og term. nr.	15.7.74	Emil
Reliør	Date	Sign.
ADDRESS ARITHMETIC		
1501.C		
Pos. 7		Tekn. Ord. 10.6.74
B19		Kontr. RB
A/S NORSK DATA ELEKTRONIKK		
1A19		

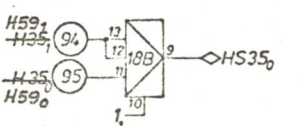
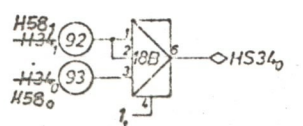
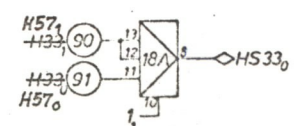
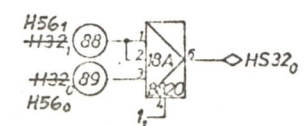
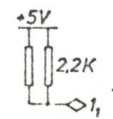
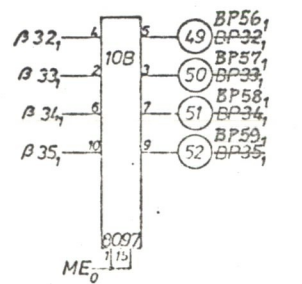
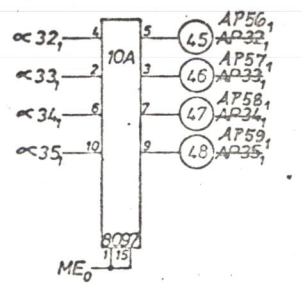
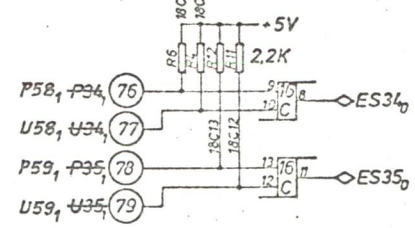
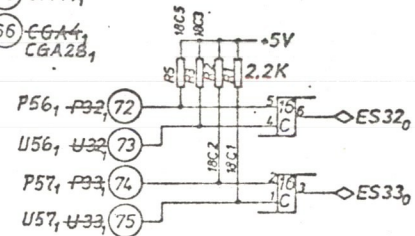
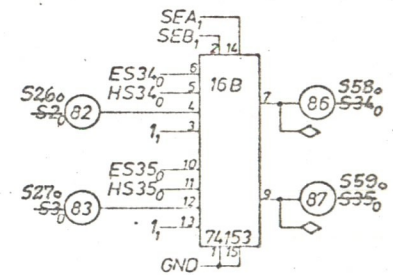
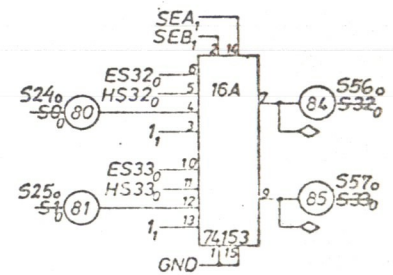


FS	Q	A	B	ADP	SUB
0	L	H	L	H	L
1	L	H	L	L	H
2	H	H	L	L	H
3	H	H	H	L	L
4	H	H	H	L	L

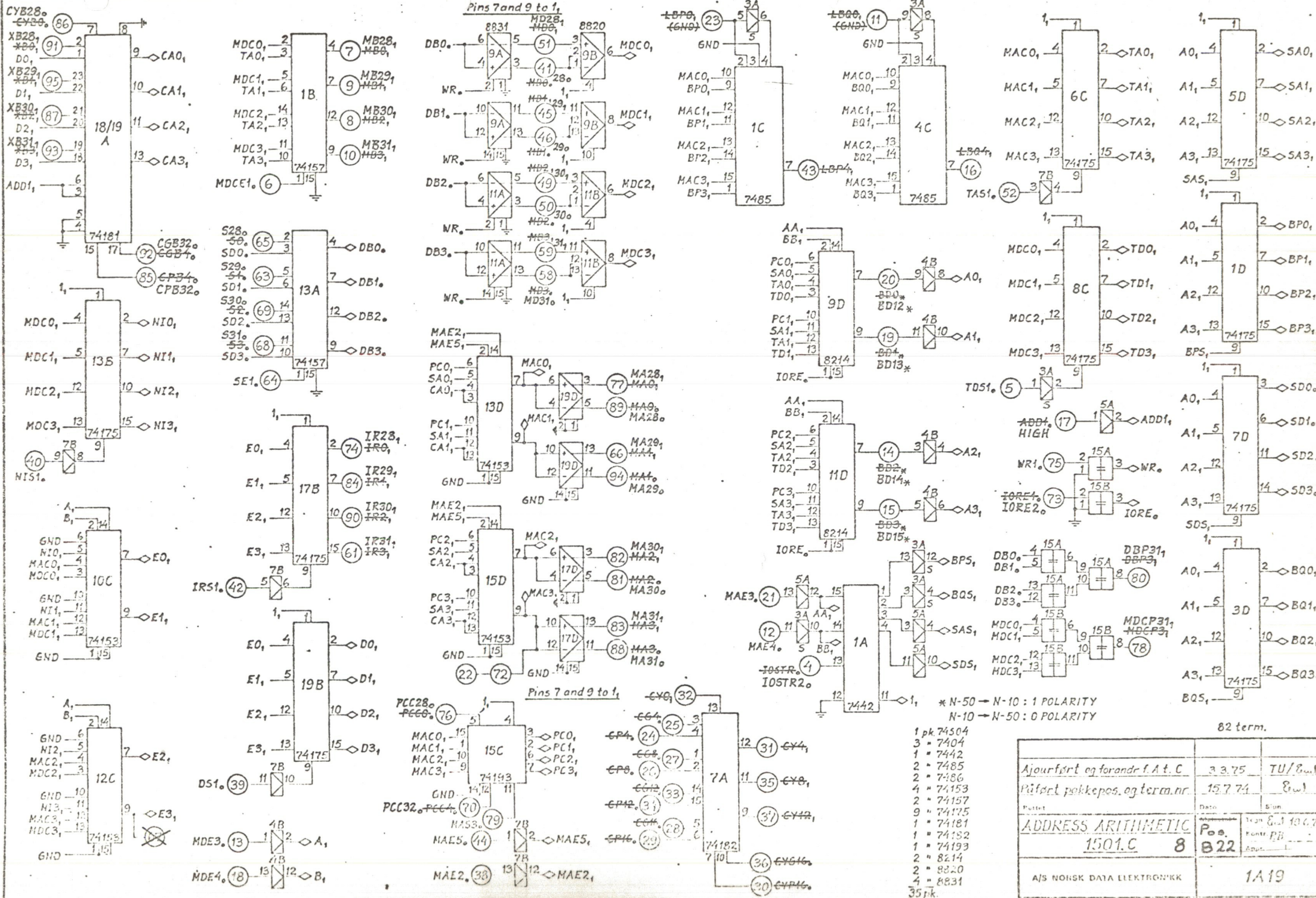
Ajourf og forandring fra A til C		3.3.75	T.U./Euml
89, 90, 91, 95 fl fra 18/19A til 19C		2.10.74	T.U./Euml
Påført pakkepos. og term nr		30.7.74	Euml
Rottet	Date	Sign.	
REGISTERS		Pos.	Term Euml 12.6.74
1502.C		7	Kontr. p.s.
AJS NORSK DATA-ELEKTRONIKK		B20	Appr.
1A20			



- 1 pk 7404
- 1 pk 7408
- 2 pk 7489
- 1 pk 74132
- 2 pk 74153
- 3-pk 74175
- 1 pk 74181
- 2 pk 8097
- 2 pk 8098
- (2) pk 8820
- (4) pk 8831
- 2 pk 2.2K RES.
- 23 pk. 86Term.

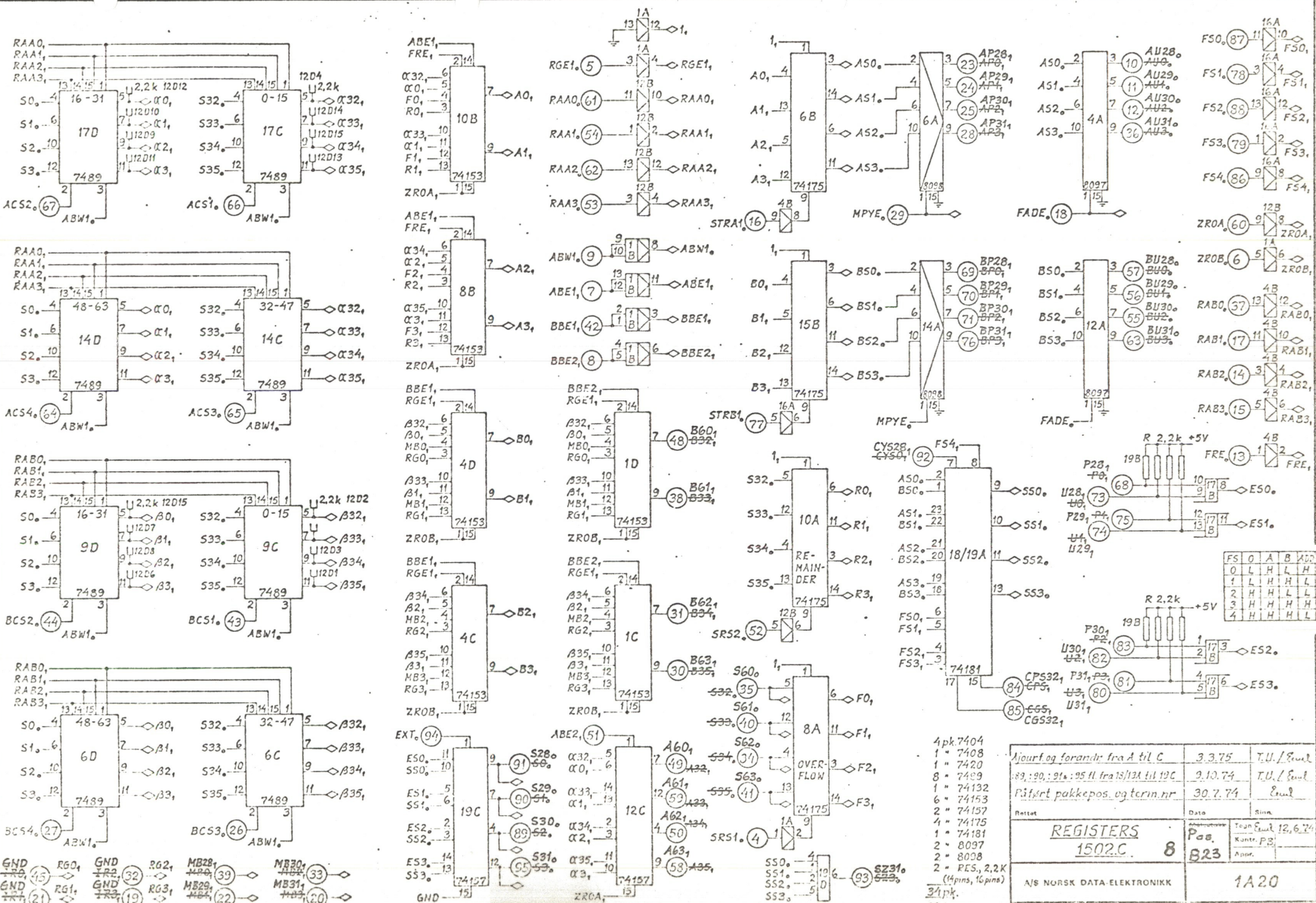


Endr. f. C t. D (ingen rett.)	3.775	TU / BBO
Motstpk endr vordt til 2.2K	13.775	TU / BBO
Ajourført + endr. til C. utgave.	3.375	TU / BBO
Ajourført	179.74	TU / BBO
Pk pos + term nr påført	26.774	TU / BBO
Rettet	Date	Sign.
ARITHMETIC BUFFER	Pos. 7	tegns. BLD 126.74
1503.D.	B21	Kontroll. PB
A/S NORSK DATA-ELEKTRONIKK		Appr.



- 1 pk 74504
- 3 " 7404
- 1 " 7442
- 2 " 7485
- 2 " 7486
- 4 " 74153
- 2 " 74157
- 9 " 74175
- 1 " 74181
- 1 " 74182
- 1 " 74193
- 2 " 8214
- 2 " 8320
- 4 " 8831
- 35 pk

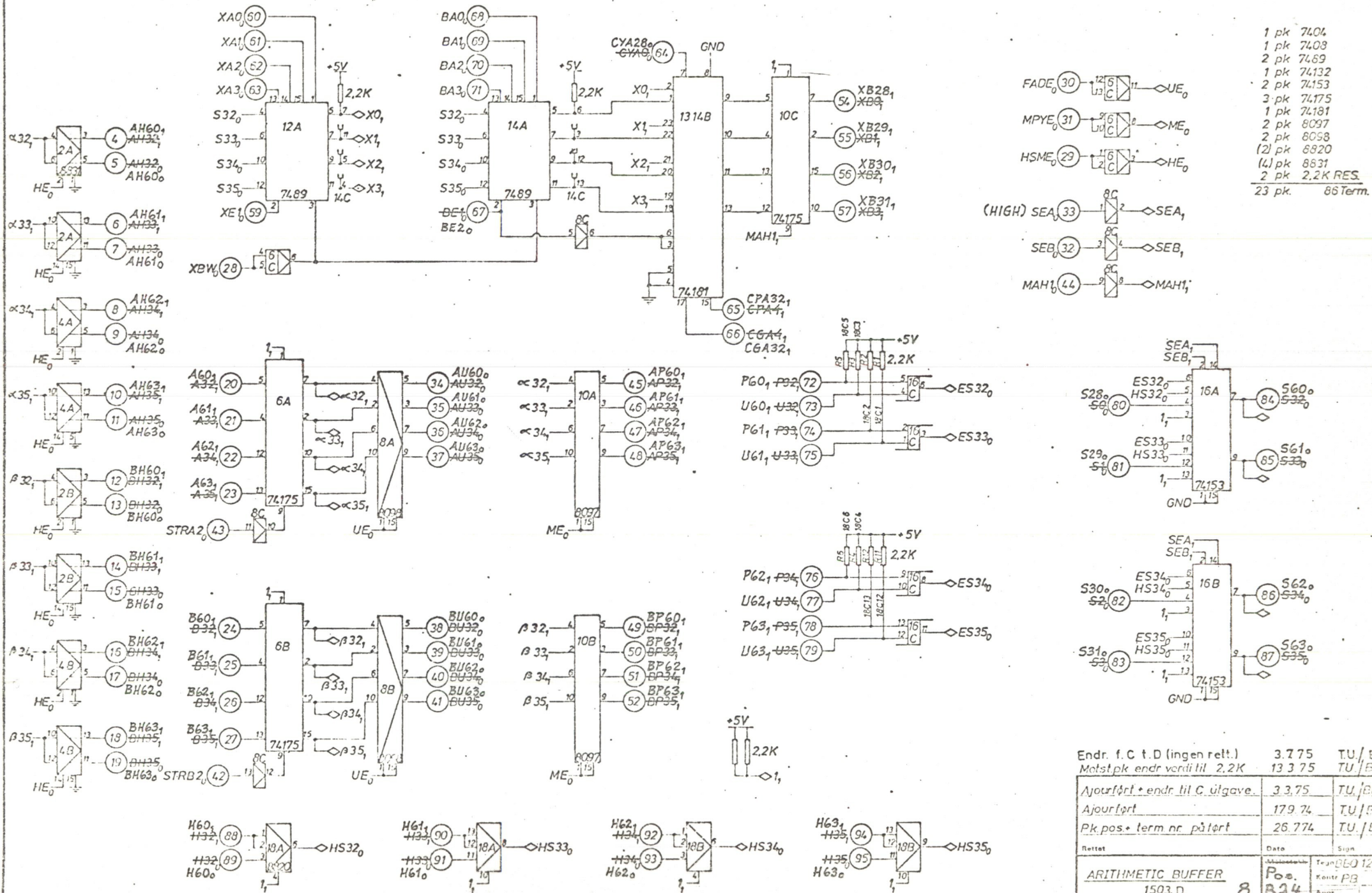
Ajourført og forandret af A.T.C.		3.3.75	TU/8.01
Påført pakkepris og term.nr.		157.74	(8.01)
ADDRESS ARITHMETIC		Po. 8	10.0.75
1501.C		B22	Kont. PB
A/S NORSK DATA ELEKTRONIKK		1A19	



Ajour og forandr. fra A til C		3.3.75	T.U./Enev
89, 90, 91: 95 til fra 18/13A til 19C		3.10.74	T.U./Enev
Påført pakkepos. og term.nr		30.7.74	Enev
Bestil	Date	Sign.	
REGISTERS		Pas	Toun Enev 12,6,74
1502C		8	Kuntr. P.3
		B23	Ann.
A/S NORSK DATA-ELEKTRONIKK		1A20	

FS	O	A	B	ADD	SW
0	L	H	L	H	L
1	L	H	H	L	H
2	H	H	L	L	H
3	H	H	H	H	L
4	H	H	H	L	L

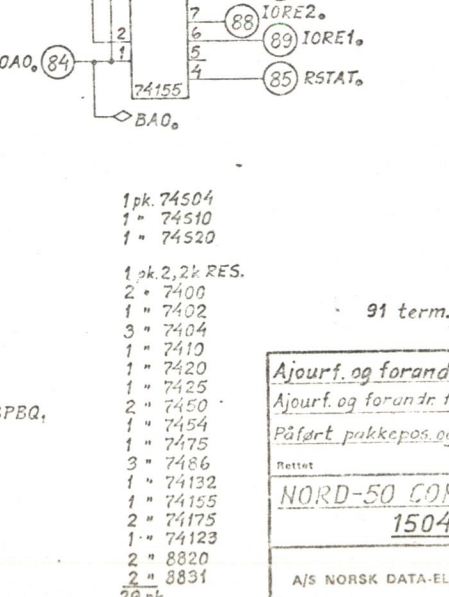
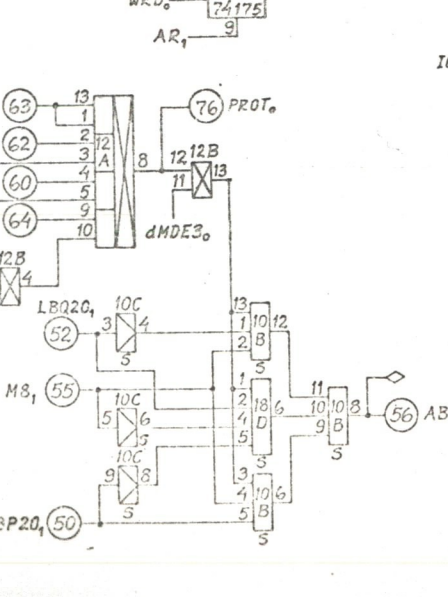
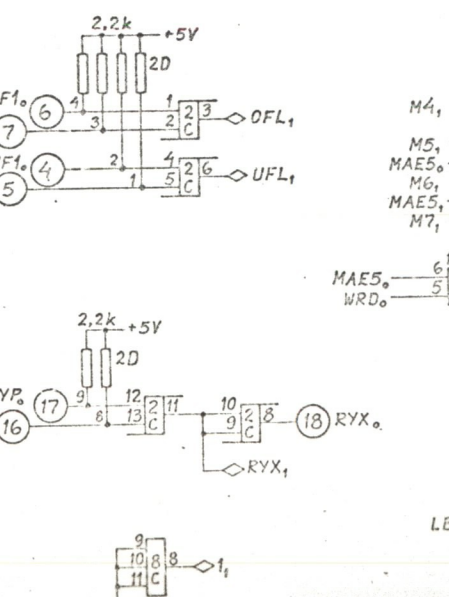
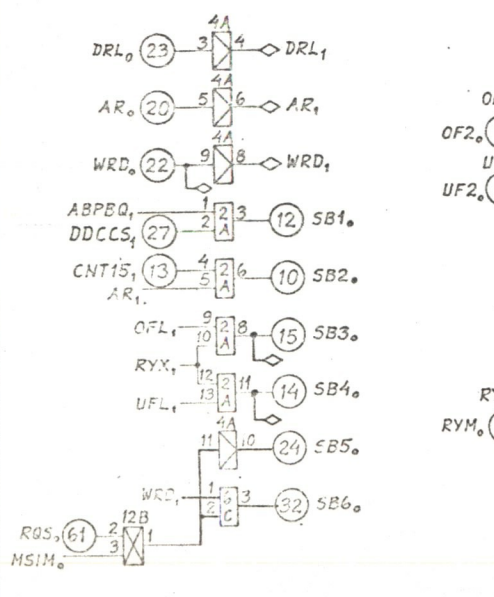
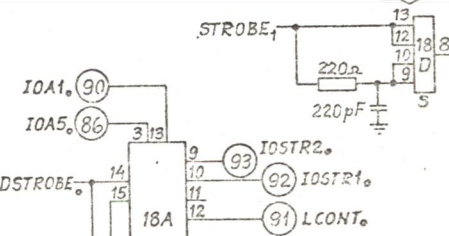
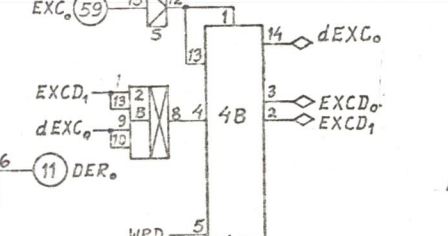
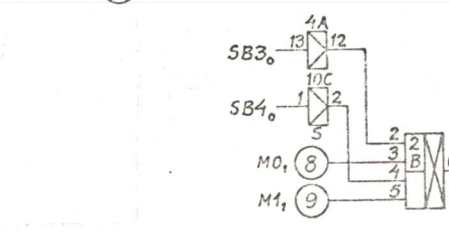
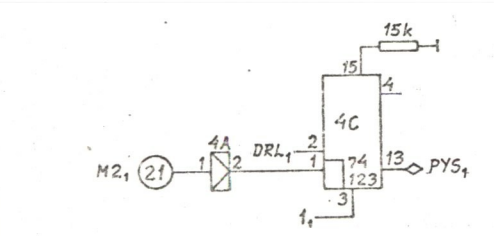
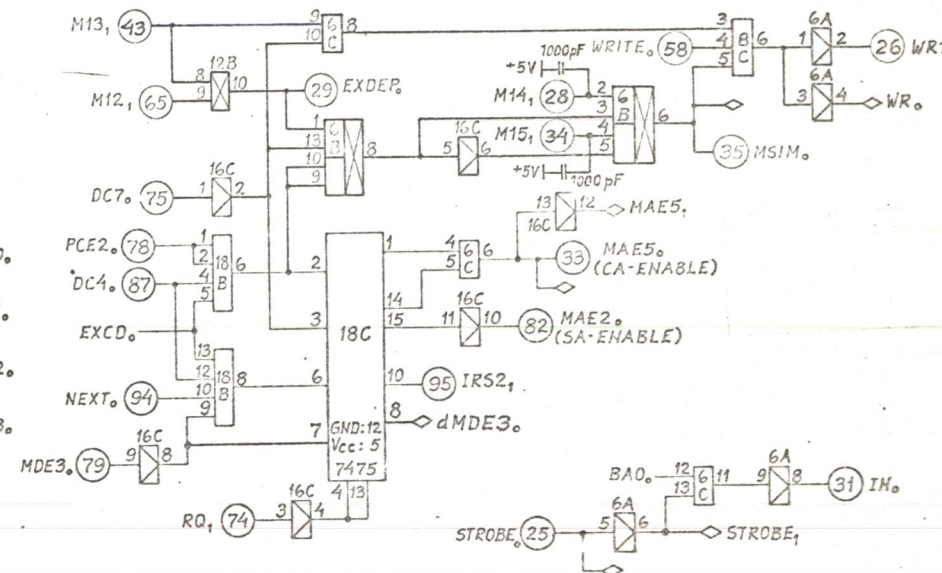
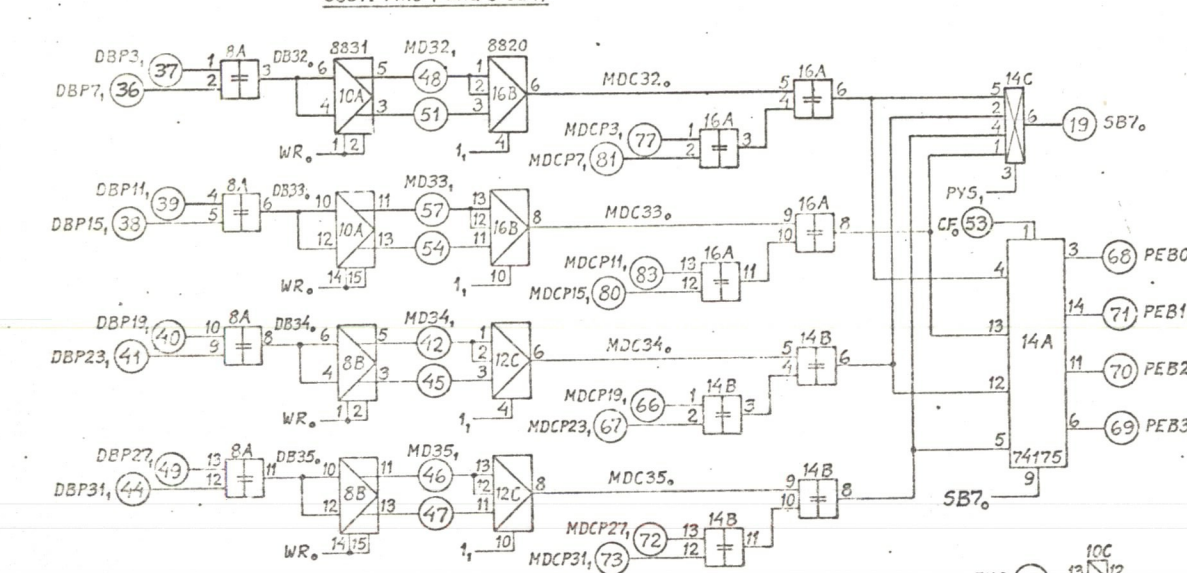
- 4pk 7404
- 1 " 7408
- 1 " 7420
- 8 " 7429
- 1 " 74132
- 6 " 74153
- 2 " 74157
- 4 " 74175
- 1 " 74181
- 2 " 8097
- 2 " 8098
- 2 " RES., 2.2K (4 pins, 10 pins)
- 31pk



- 1 pk 7404
- 1 pk 7408
- 2 pk 7489
- 1 pk 74132
- 2 pk 74153
- 3 pk 74175
- 1 pk 74181
- 2 pk 8097
- 2 pk 8098
- (2) pk 8820
- (4) pk 8831
- 2 pk 2.2K RES.
- 23 pk. 86Term.

Endr. f. C t. D (ingen rett.)	3.775	TU/BBG
Motst.p.k. endr verdi til 2.2K	13.375	TU/BBG
Ajourført + endr. til C. utgave.	3.375	TU/BBG
Ajourført	179.74	TU/BBG
P.k. pos. + term nr påført	26.774	TU/BBG
Nettet	Date	Sign.
ARITHMETIC BUFFER	P.o.	Teig BEO 126.7
1503. D.	8	Kontr. PB
A/S NORSK DATA-ELEKTRONIKK	1A21	

8831: Pins 7 and 9 to 1,



- 1 pk. 74504
- 1 " 74510
- 1 " 74520
- 1 pk. 2,2k RES.
- 2 " 7400
- 1 " 7402
- 3 " 7404
- 1 " 7410
- 1 " 7420
- 1 " 7425
- 2 " 7450
- 1 " 7454
- 1 " 7475
- 3 " 7486
- 1 " 74132
- 1 " 74155
- 2 " 74175
- 1 " 74123
- 2 " 8820
- 2 " 8831
- 29 pk.

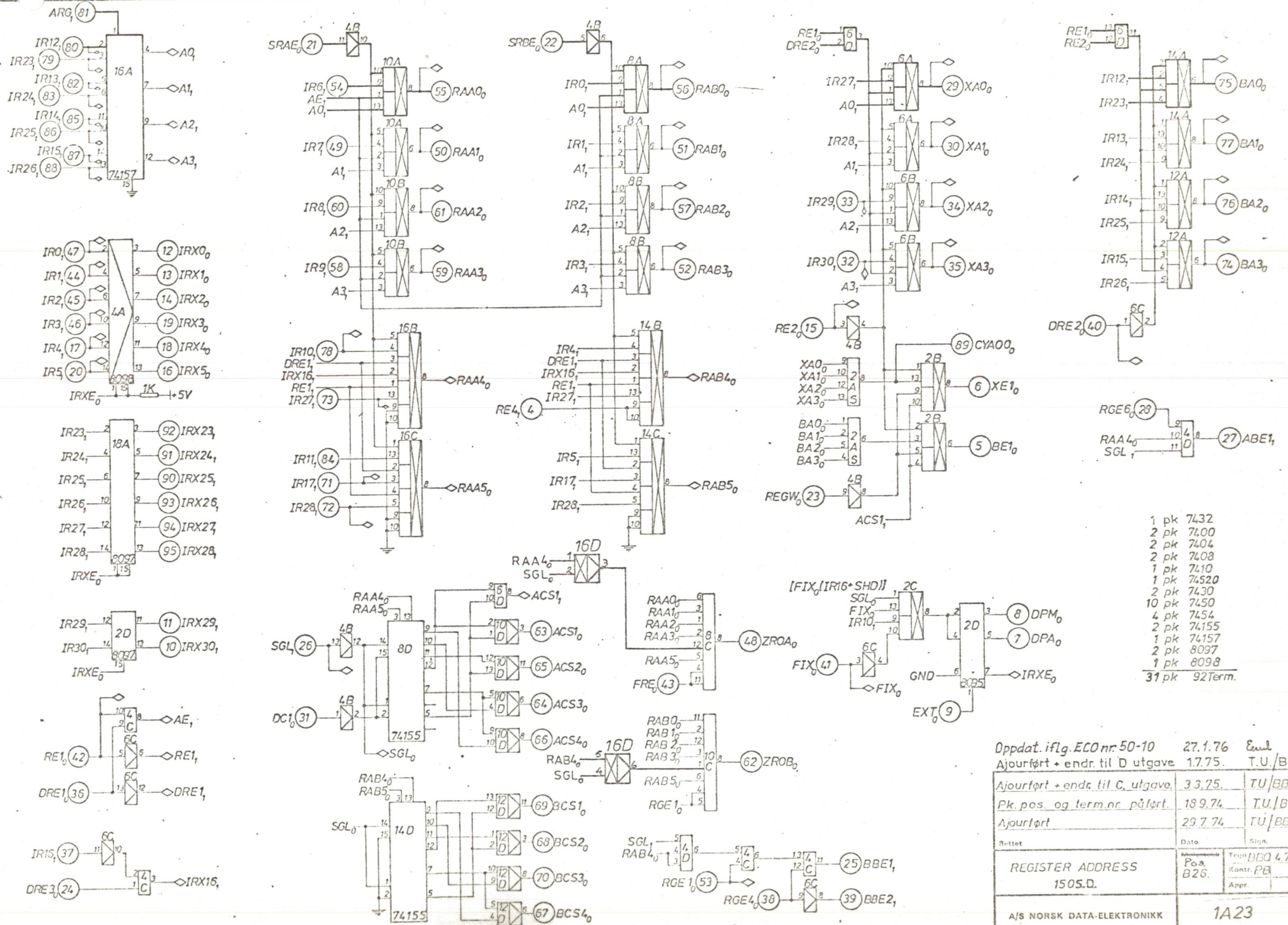
OPPDAT. IFLG.ECO NR.50-23.
11/11/76/Emil

OPPDAT. IFLG.ECO NR.50-18. (G)
23/4/76/TAA

91 term.

Ajournf. 25.7.75/TU/Emil

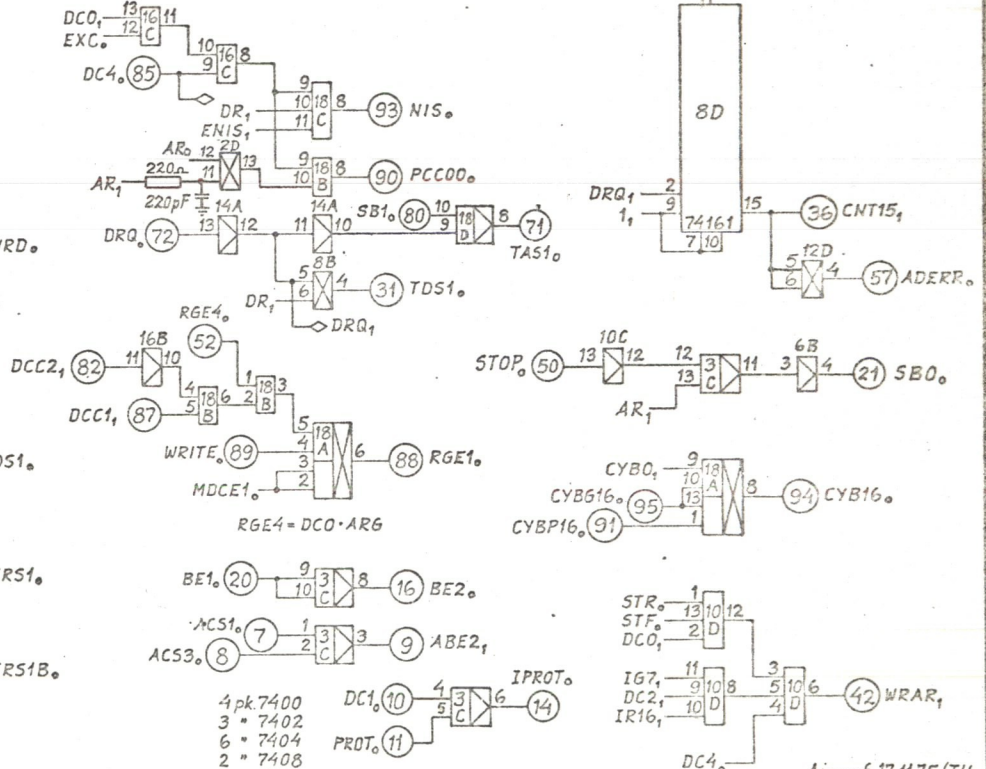
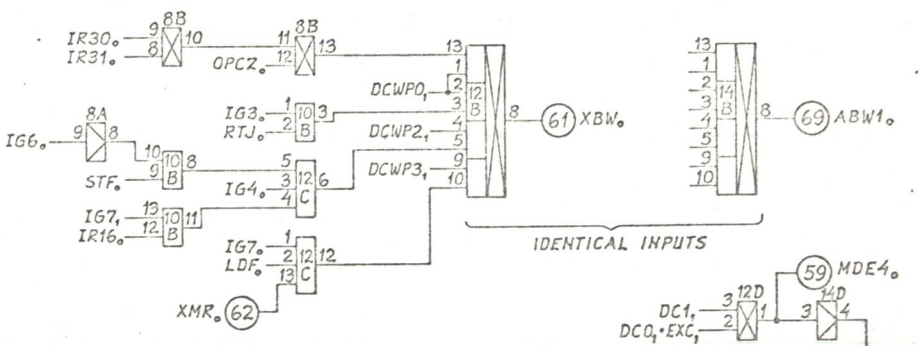
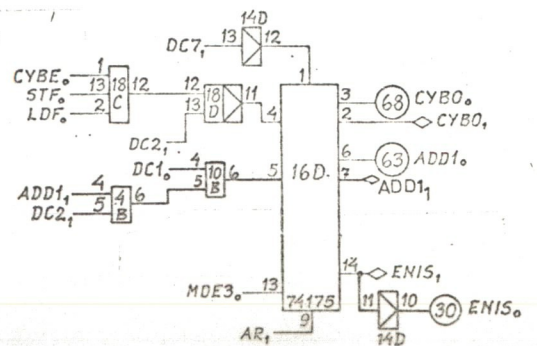
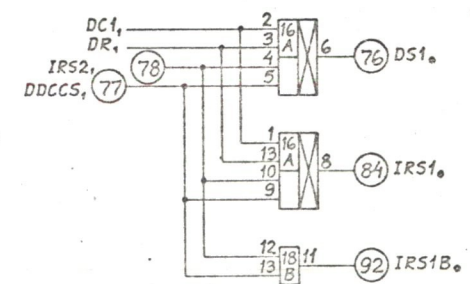
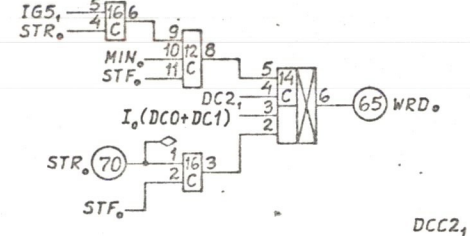
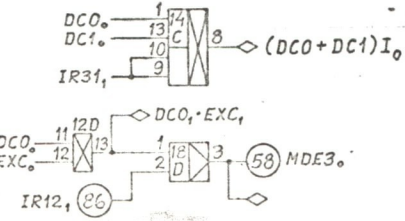
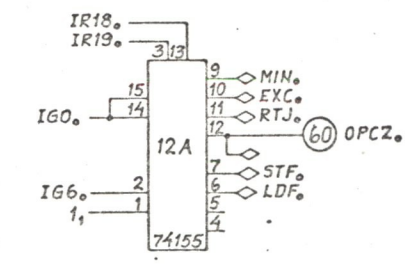
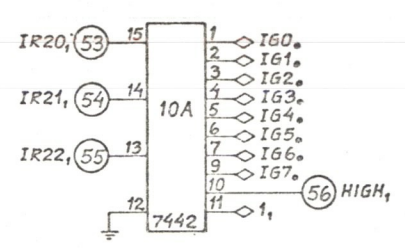
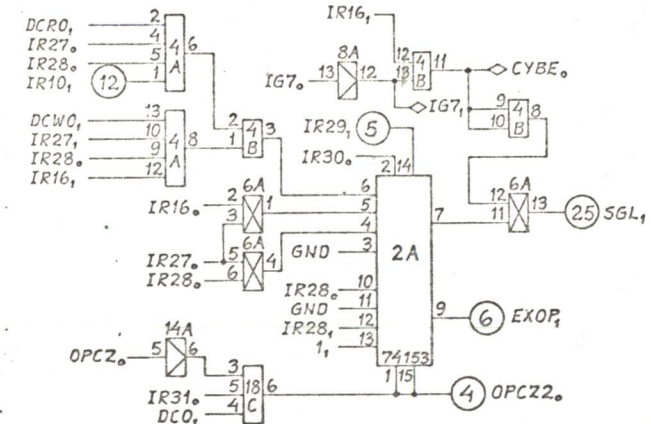
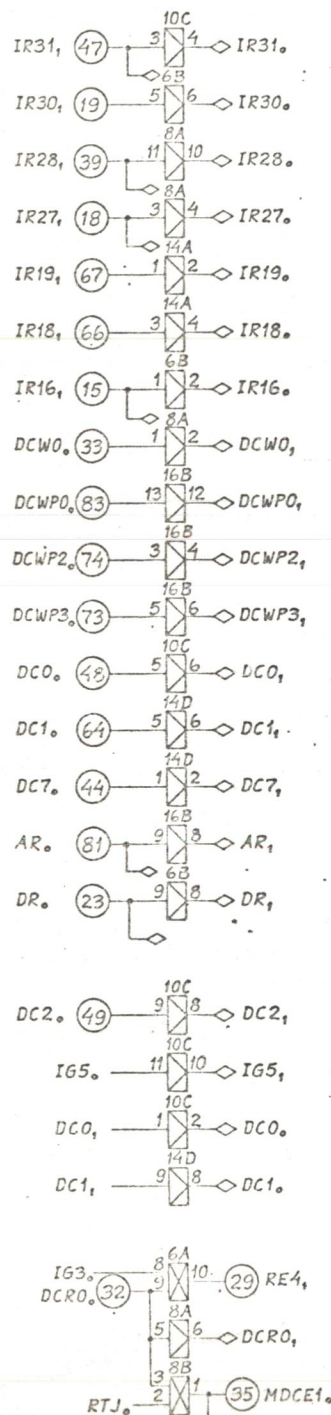
Ajournf. og forandr. f. D t. E	1.7.75	T.U./Emil
Ajournf. og forandr. fra A til C.	3.3.75	T.U./Emil
Påført pakkepos. og term. nr.	4.9.74	Emil
Rettet	Date	Sign.
NORD-50 CONTROLLER		Tryk. Evt. 24.7.74
1504.G		POS. Konit. PB.
B25		Appr.
AJS NORSK DATA-ELEKTRONIKK		1A22



- 1 pk 7432
- 2 pk 7400
- 2 pk 7404
- 2 pk 7408
- 1 pk 7410
- 1 pk 74520
- 2 pk 7430
- 10 pk 7450
- 4 pk 7454
- 2 pk 74155
- 1 pk 74157
- 2 pk 8097
- 1 pk 8098
- 31 pk 92Term.

Oppdat. iflg. ECO nr. 50-10 27.1.76 Emed
 Ajourført + endr. til 'D' utgave 1.7.75 T.U./BBO.

Ajourført + endr. til 'C' utgave.	3.3.75.	TU/BBO.
Pk. pos. og term. nr påført.	18.9.74.	T.U./BBO.
Ajourført	29.7.74.	T.U./BBO.
Revisert	Date	Sign.
REGISTER ADDRESS 1505.D.	Pos. B26.	Tejn BBO 4.774. Kontr. PE Appr.
A/S NORSK DATA-ELEKTRONIKK		1A23



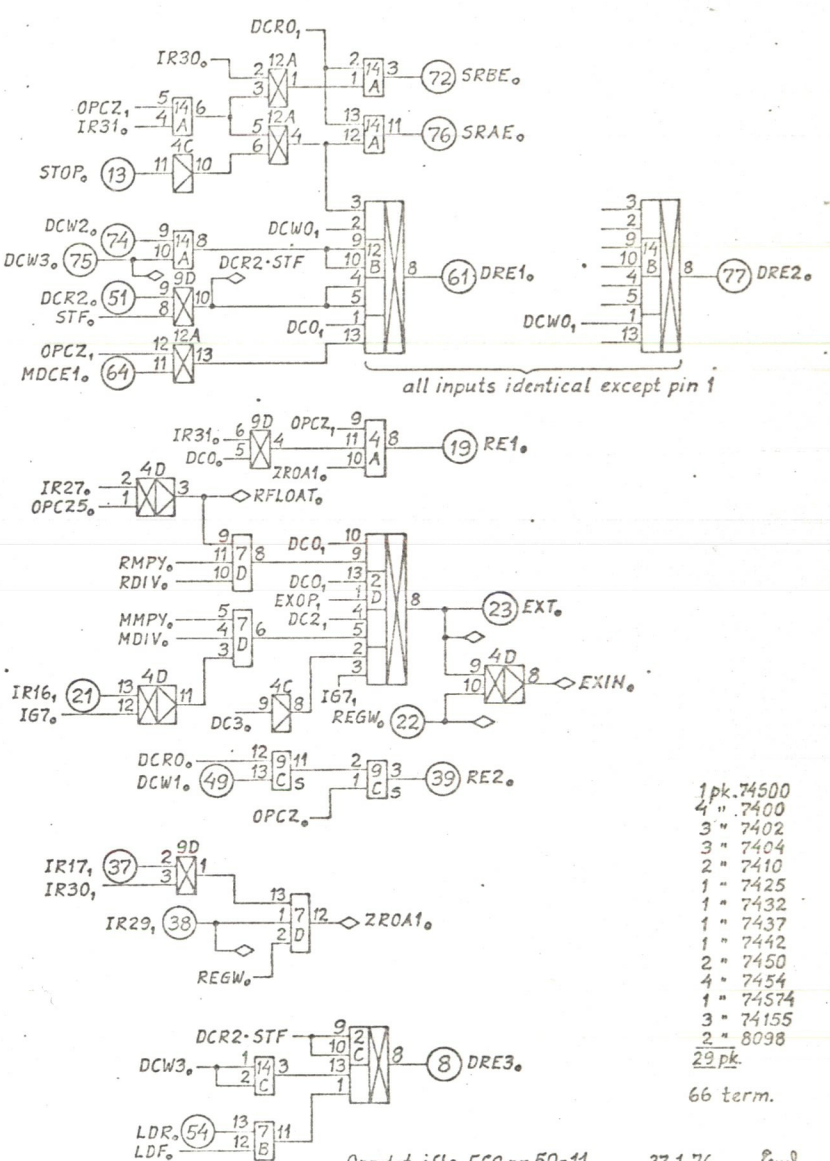
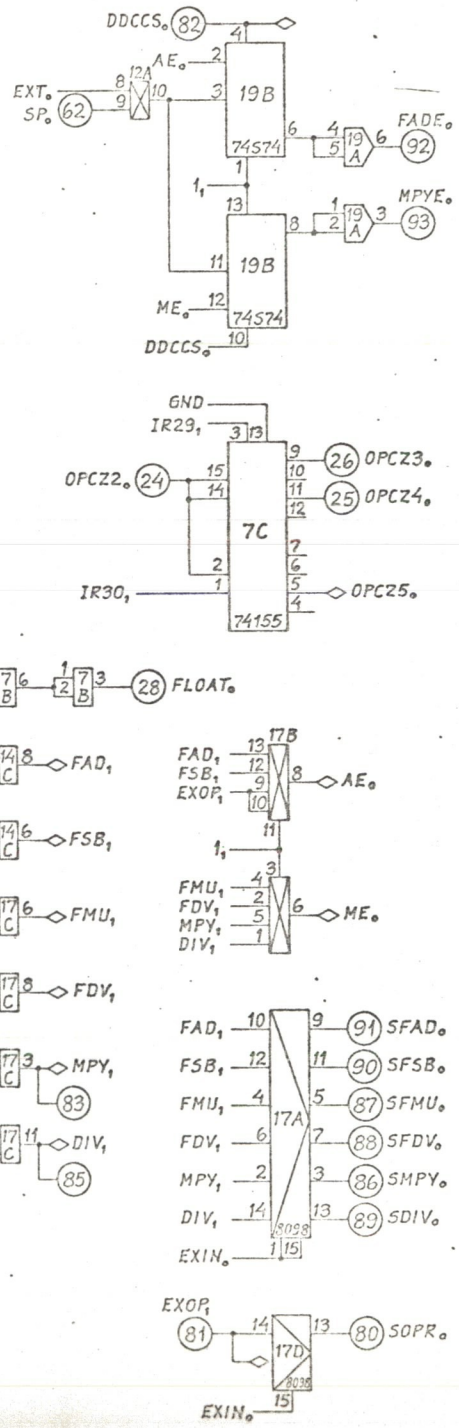
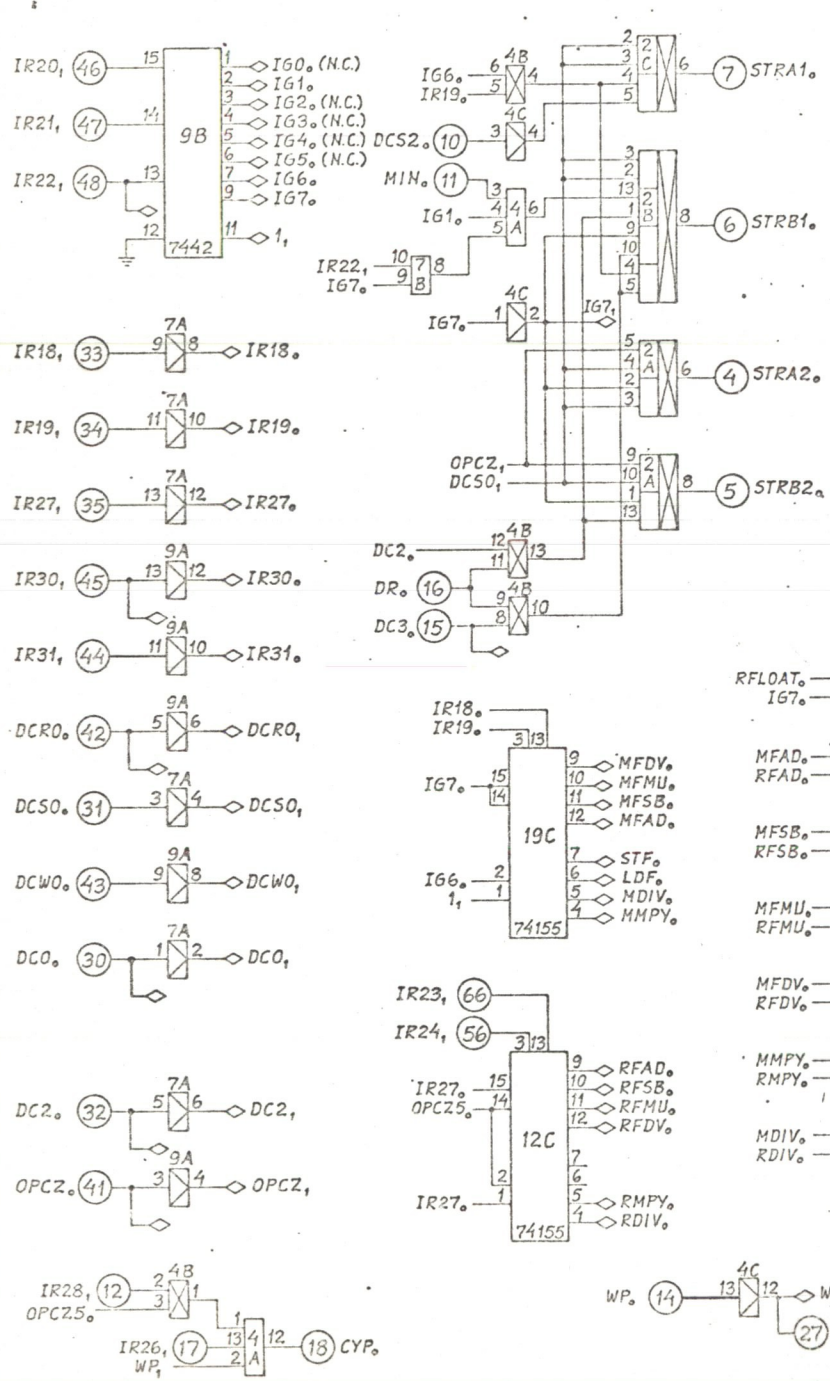
- 4pk 7400
- 3 " 7402
- 6 " 7404
- 2 " 7408
- 3 " 7410
- 1 " 7420
- 1 " 7442
- 3 " 7459
- 2 " 7454
- 1 " 74153
- 1 " 74155
- 1 " 74161
- 1 " 74175
- 29pk
- 74 term.

Ajouurf. 17.11.75/TU

Ajouurf. og forandr. f. D.t. E. 2.7.75 TU/Emil

Ajouurf. og forandr. fra Atil C	13.3.75	TU/Emil
Ajouurf.	13.9.74	TU/Emil
Påført pakkepos. og term nr.	21.8.74	Emil
Rottet	Dato	Sign.
INSTRUCTION CONTROL		
1510.F		
A/S NORSK DATA-ELEKTRONIKK		1A28

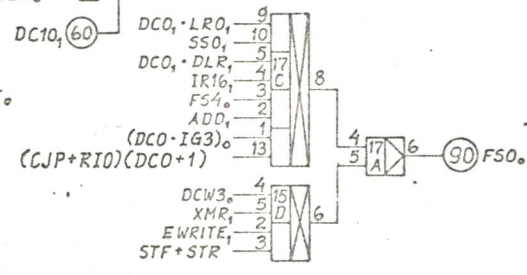
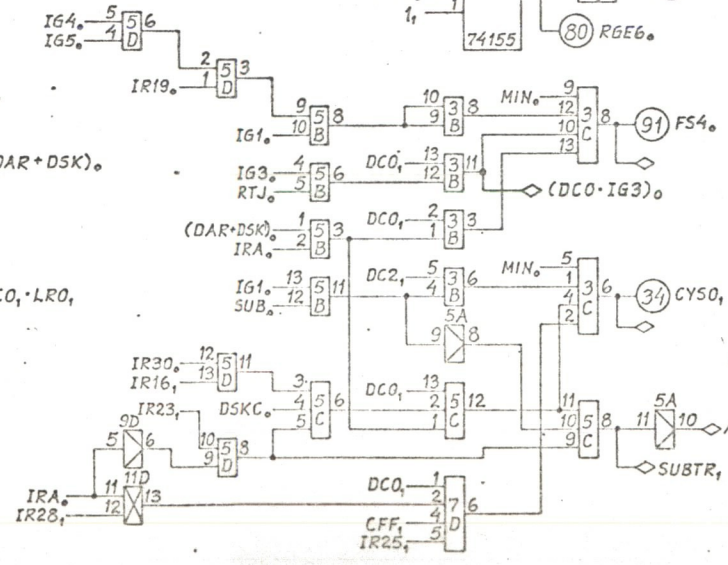
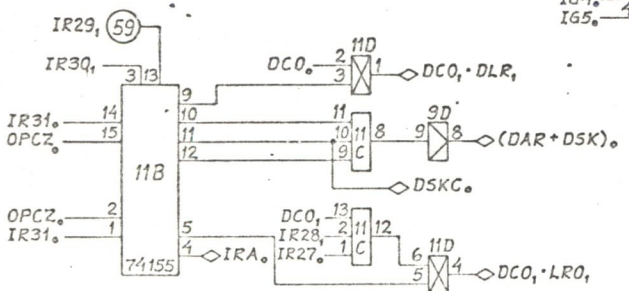
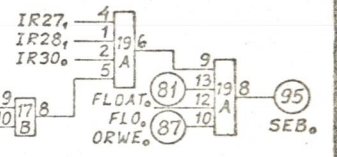
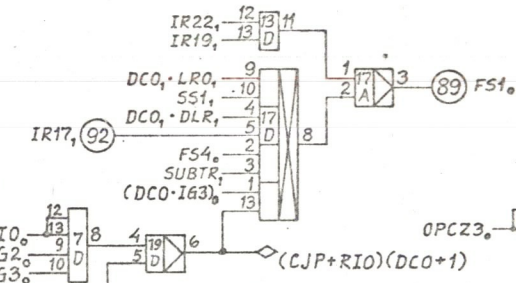
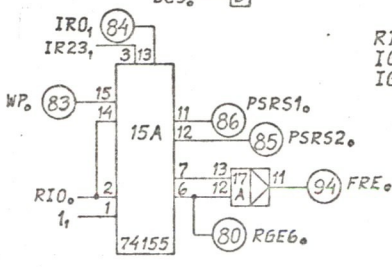
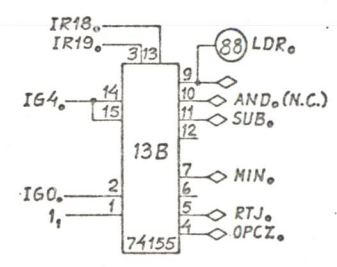
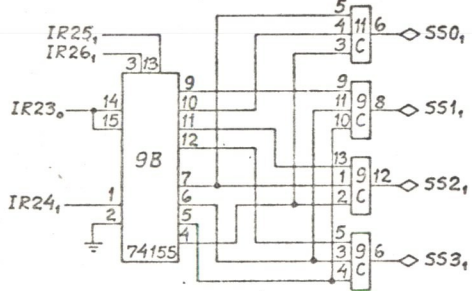
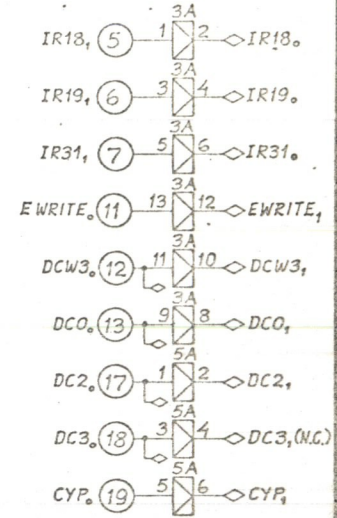
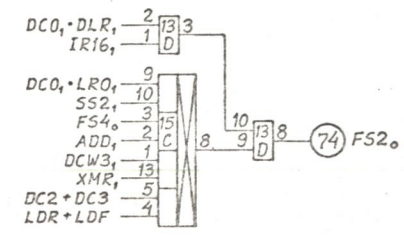
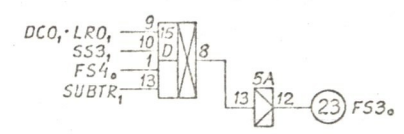
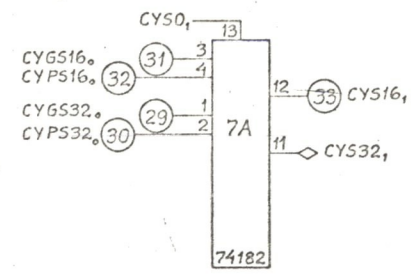
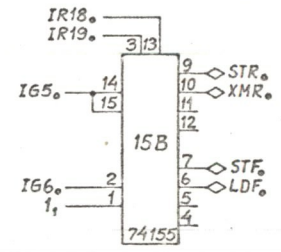
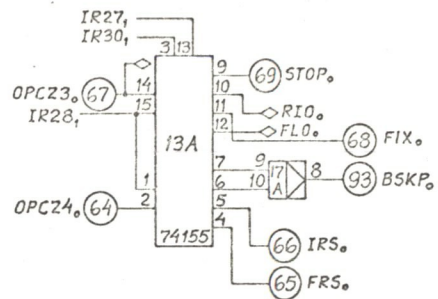
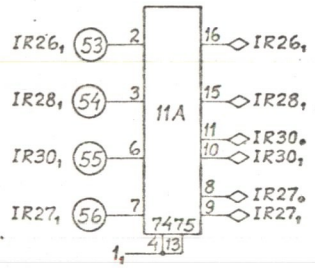
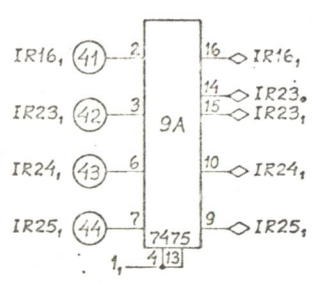
Tegn. 28.7.74
Kontr. PB
Appr.



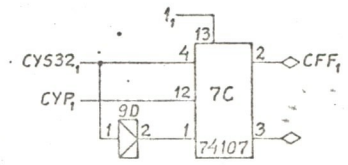
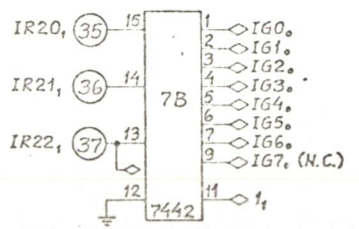
- 1pk. 74500
- 4 " 7400
- 3 " 7402
- 3 " 7404
- 2 " 7410
- 1 " 7425
- 1 " 7432
- 1 " 7437
- 1 " 7442
- 2 " 7450
- 4 " 7454
- 1 " 74574
- 3 " 74155
- 2 " 8098
- 29 pk.
- 66 term.

Oppdat. iflg. ECO nr. 50-11 27.1.76 Eend

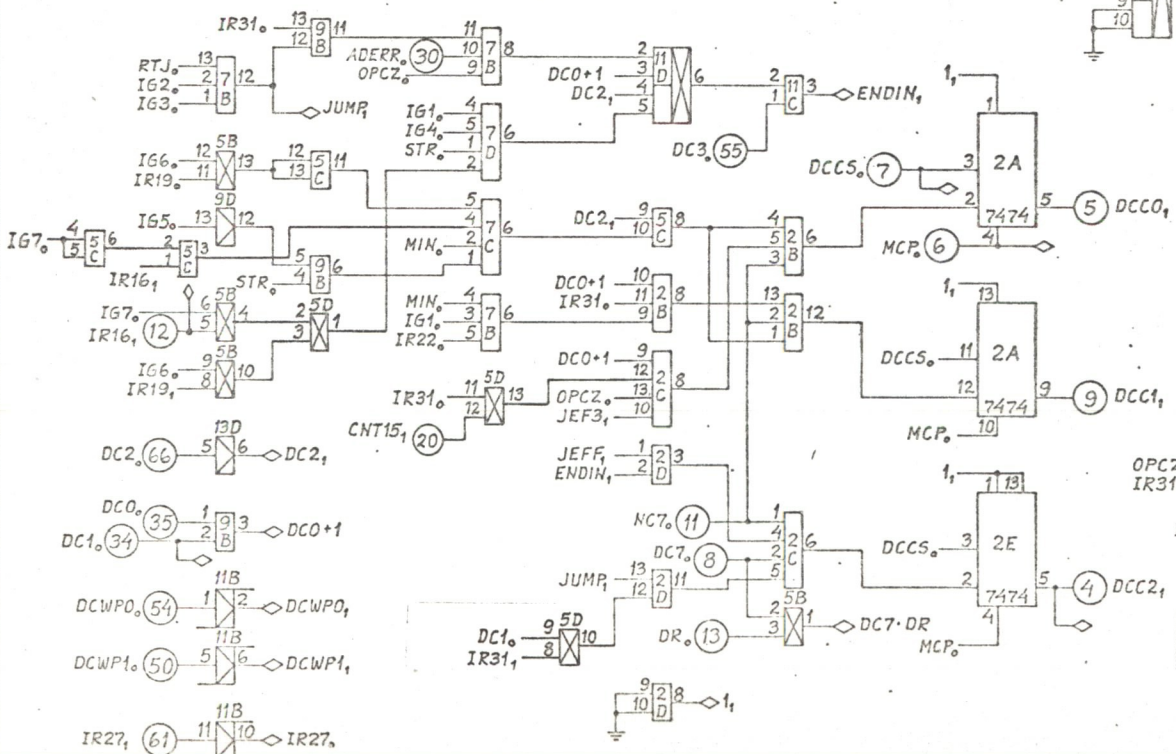
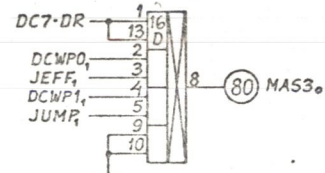
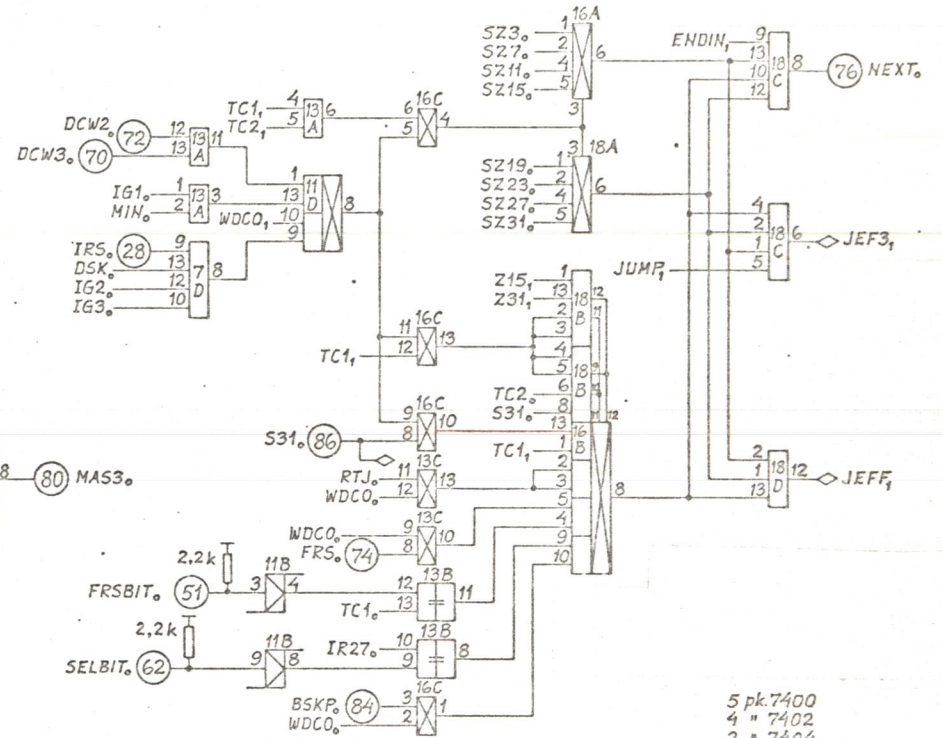
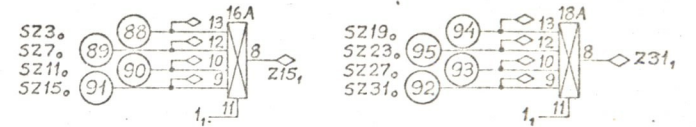
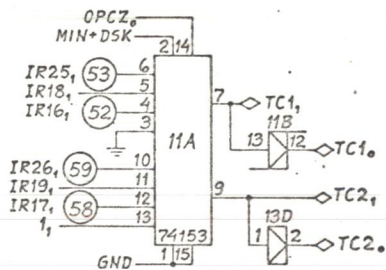
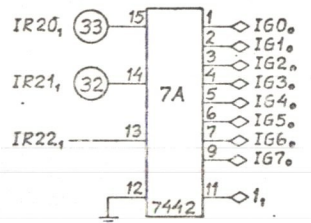
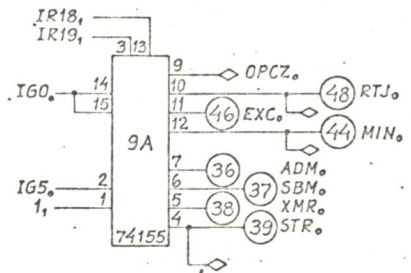
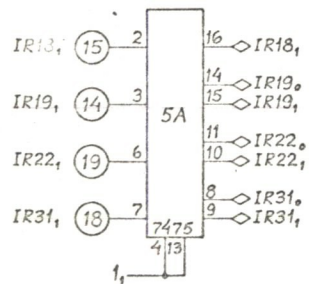
Ajourf. og forandr. f. A t. C	13.3.75	TU/Eend
Ajourført	17.9.74	T.U./Eend
Påført pakkepos. og term.nr.	20.8.74	Eend
Rettet	Date	Sign.
CHIP SELECT		Målestokk
1508.C		Taget Eend 29.7.74
		Kontr. P.B.
		Appr.
A/S NORSK DATA-ELEKTRONIKK		1A26



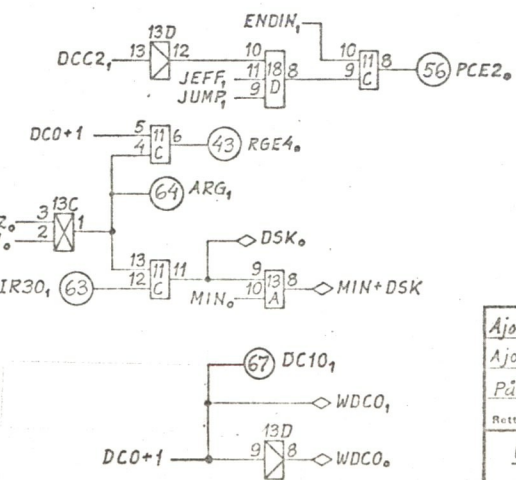
- 5 pk 7400
- 1 " 7402
- 3 " 7404
- 2 " 7408
- 3 " 7410
- 3 " 7420
- 1 " 7442
- 1 " 7450
- 3 " 7454
- 1 " 74107
- 2 " 7475
- 6 " 74155
- 1 " 74182
- 32 pk.



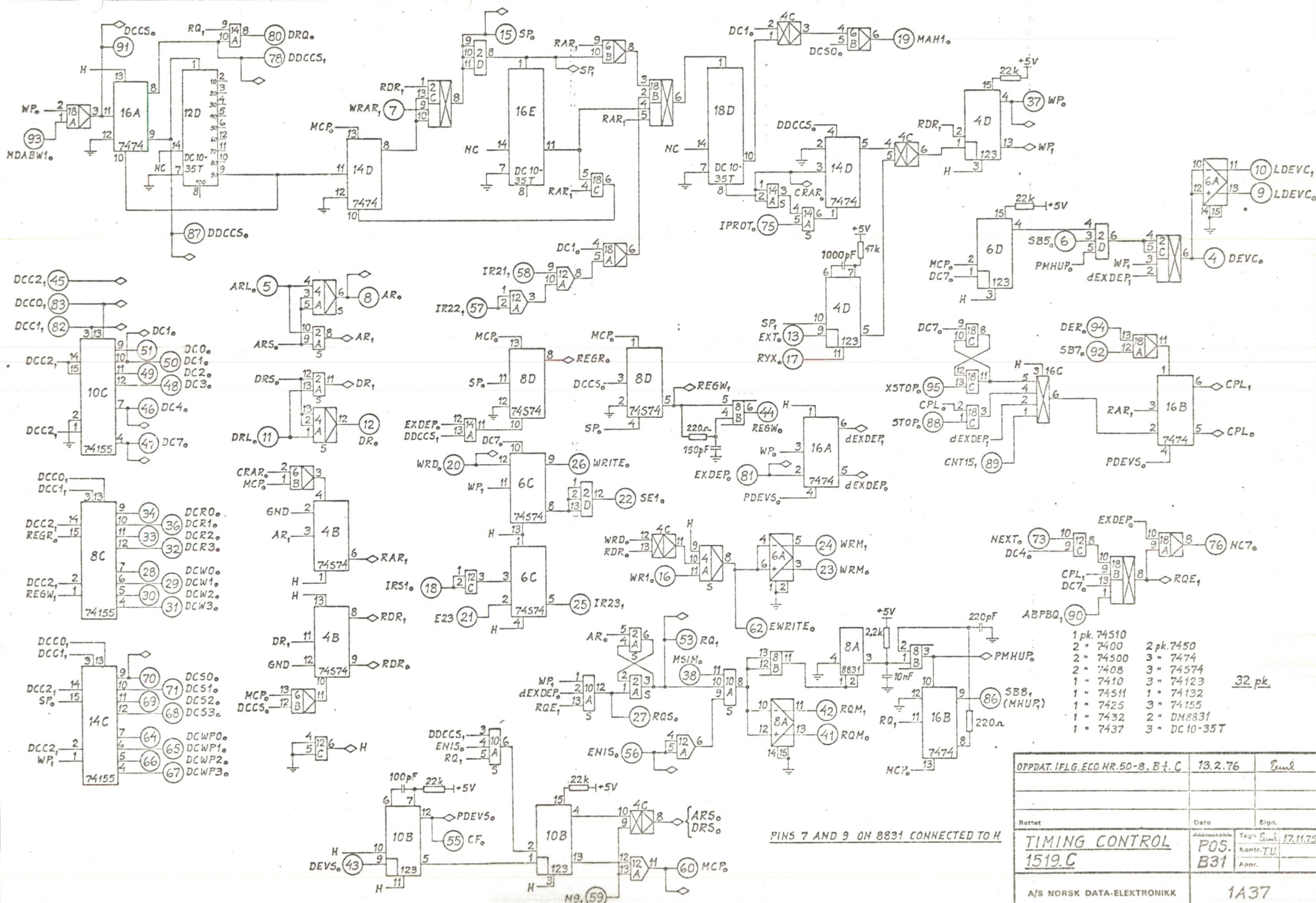
Ajourf.	25.7.75	TU/Emil
Ajourført og forandr.f.C.t.D	1.7.75	TU/Emil
Påført pakkepos. og term.nr.	19.7.74	Emil
Rettet	Dato	Sigm.
ARITHMETIC CONTROL	POS. B29	Tegn Emil 19.6.74
1507.D		Kontr. PB
A/S NORSK DATA-ELEKTRONIKK		Appr.
		1A25



- 5 pk. 7400
 - 4 " 7402
 - 2 " 7404
 - 3 " 7410
 - 4 " 7420
 - 2 " 7425
 - 1 " 7442
 - 1 " 7450
 - 2 " 7453
 - 1 " 7460
 - 1 " 7475
 - 1 " 7486
 - 1 " 7414
 - 1 " 74153
 - 1 " 74155
 - 2 " 7474
 - 32 pk.
- 58 term. Ajourf. 25/4-75



Ajourf. og forandr. fra D til E		2.7.75	TU/Emil
Ajourf. og forandr. fra A til C		3.3.75	TU/Emil
Påført pakkepos. og term.nr.		26.8.74	Emil
Rettot		Date	Sign.
CYCLE COUNTER		Udstøbe-tid 30.7.74	
1506.E		Konstr. P.B.	
B30		Appr.	
A/S NORSK DATA-ELEKTRONIKK		1A24	

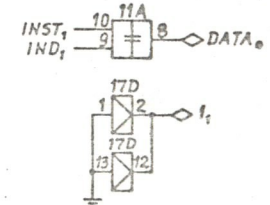
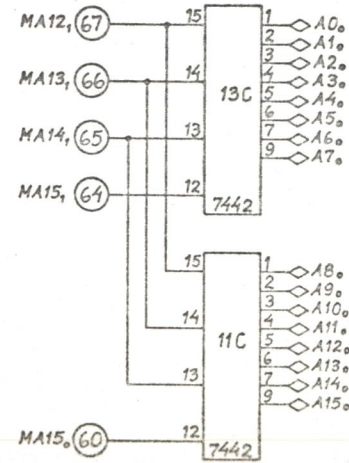
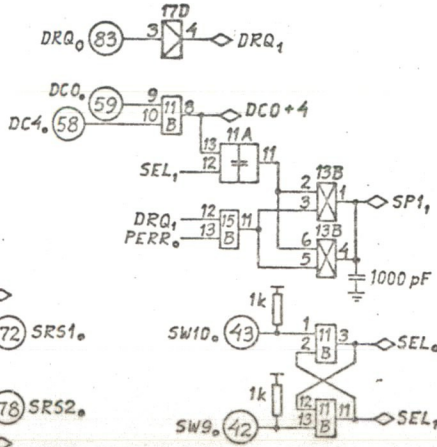
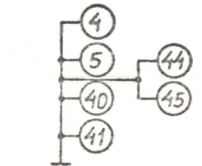
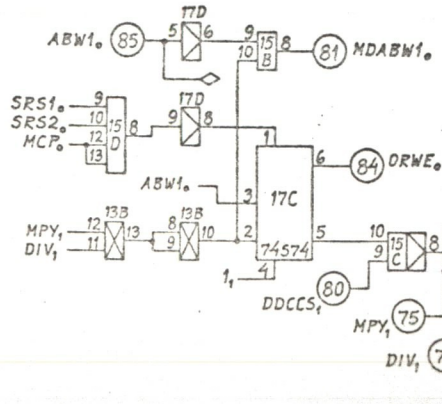
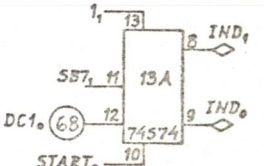
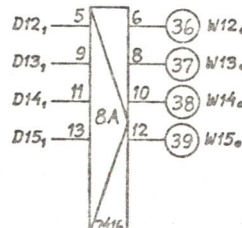
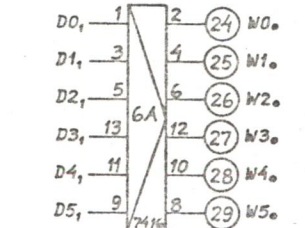
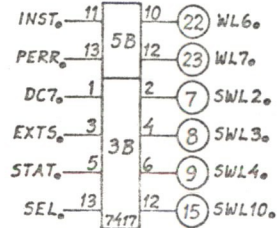
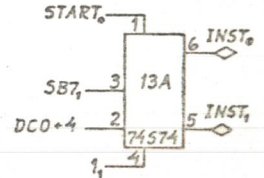
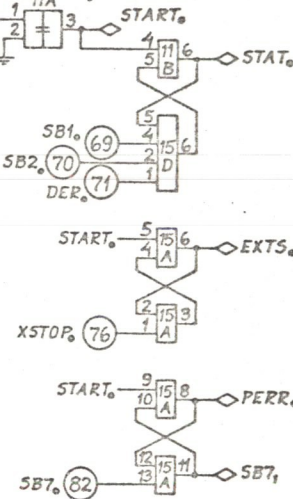
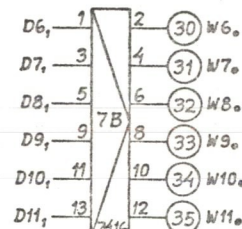
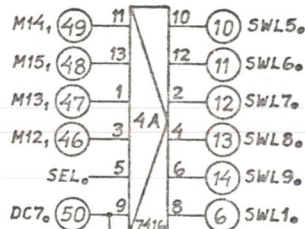
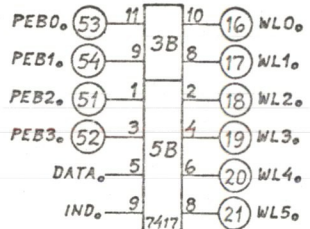
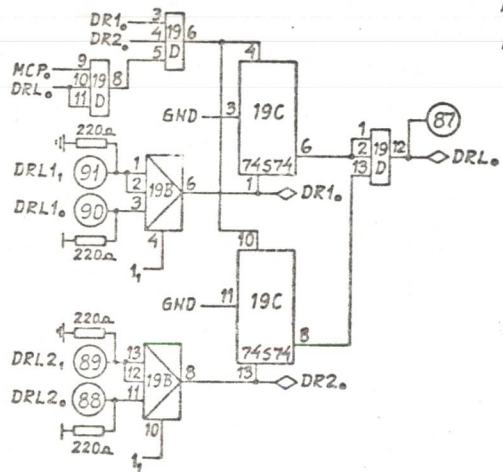
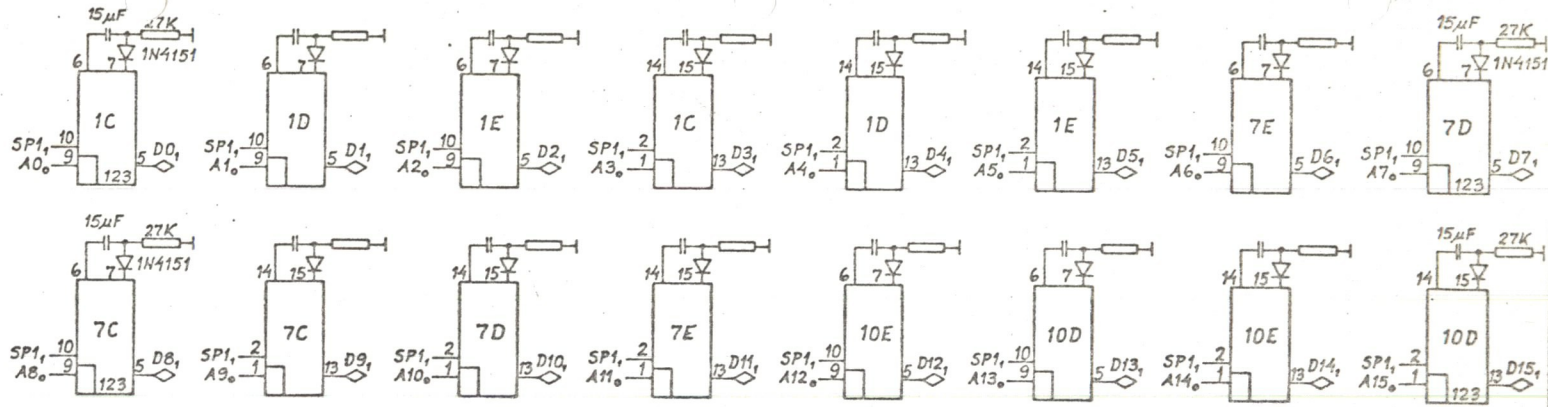
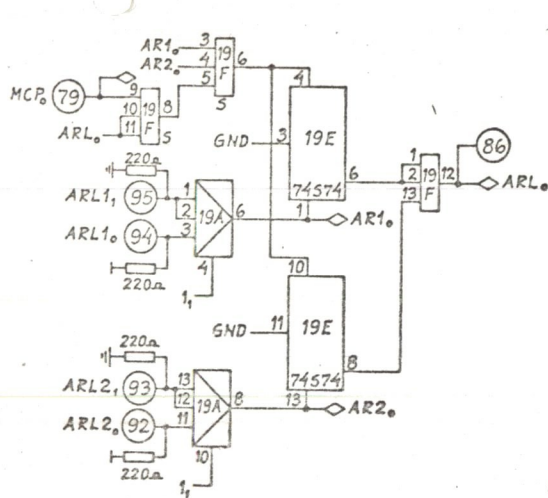


- 1 pk. 74510
- 2 " 7400
- 2 " 74500
- 2 " 7408
- 1 " 7410
- 1 " 74511
- 1 " 7425
- 1 " 7432
- 1 " 7437
- 2 pk. 7450
- 3 " 7474
- 3 " 74574
- 3 " 74123
- 1 " 74132
- 3 " 74155
- 2 " DM8831
- 3 " DC10-35T

32 pk.

PINS 7 AND 9 ON 8831 CONNECTED TO H

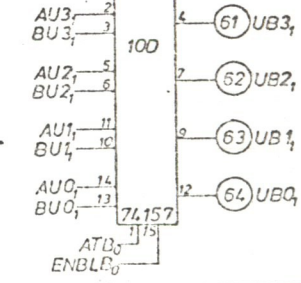
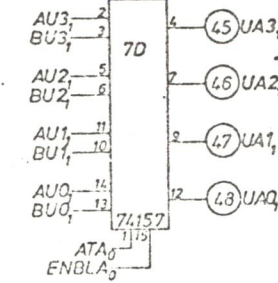
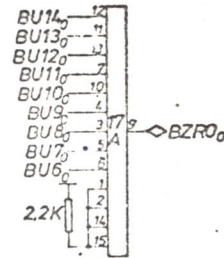
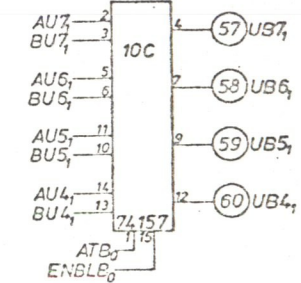
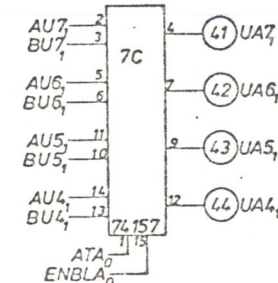
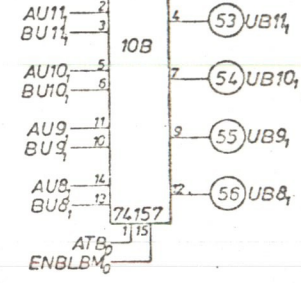
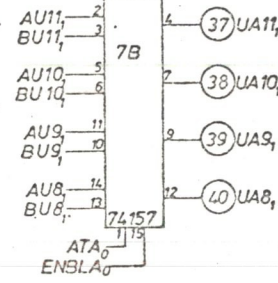
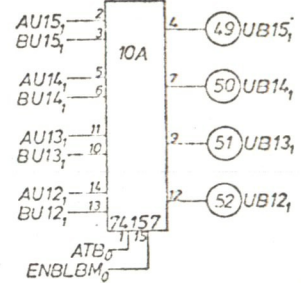
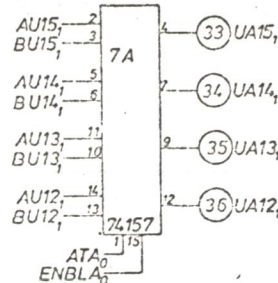
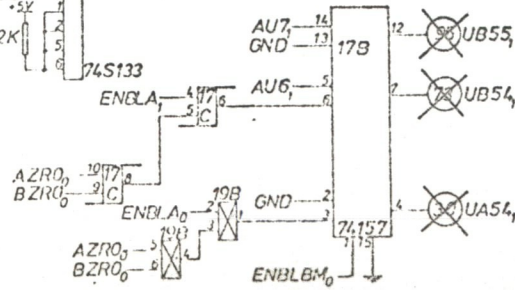
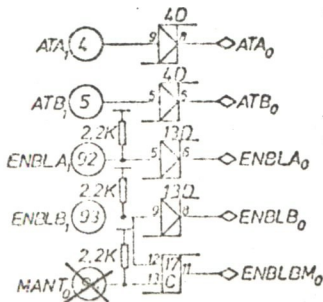
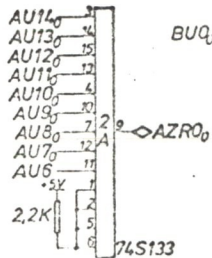
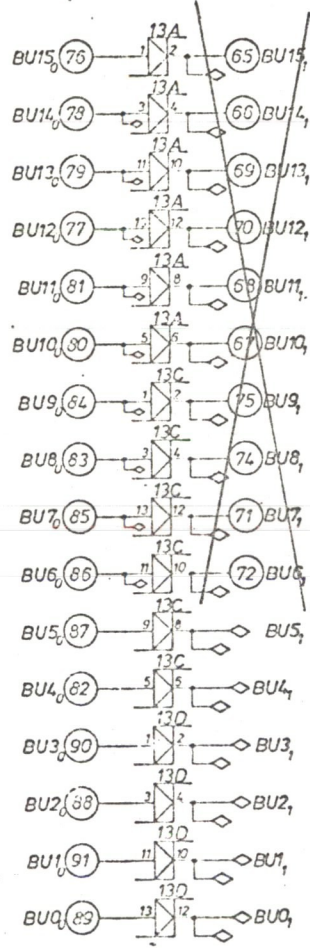
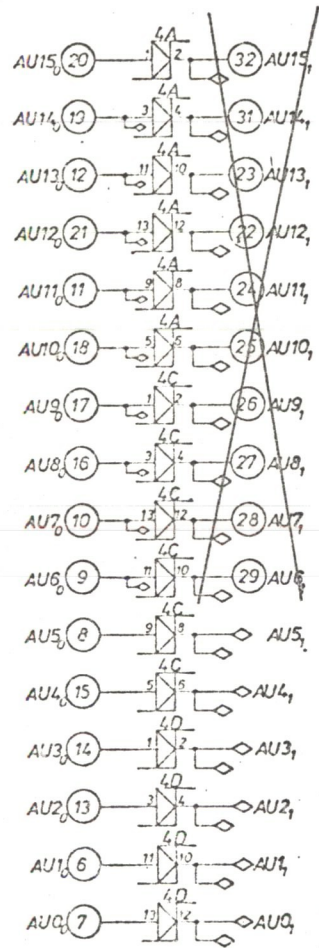
OPPDAT. IFLG. ECO NR. 50-8. B + C.	13.2.76	Emil
Rattet	Dato	Sign.
TIMING CONTROL	POS. B31	Tegn. Emil 17.11.75
1519.C	Kontr. T.U.	Appr.
A/S NORSK DATA-ELEKTRONIKK	1A37	



- 3pk 7400
- 1 - 7402
- 1 - 7404
- 1 - 7408
- 2 - 7410
- 4 - 7416
- 2 - 7417
- 1 - 7420
- 2 - 7442
- 4 - 74574
- 1 - 7486
- 8 - 74123
- 2 - 6820

87 term.

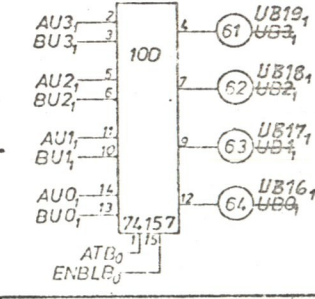
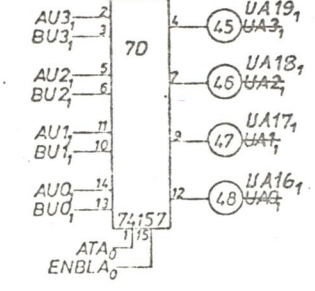
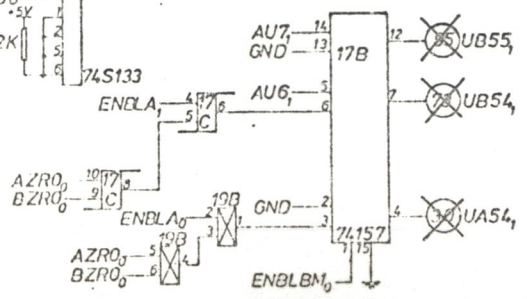
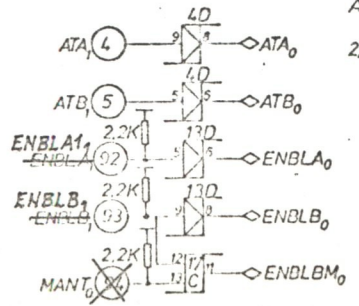
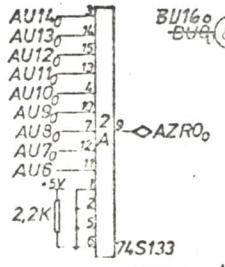
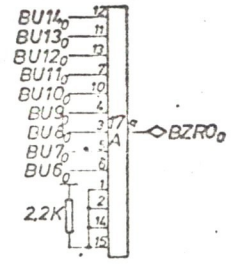
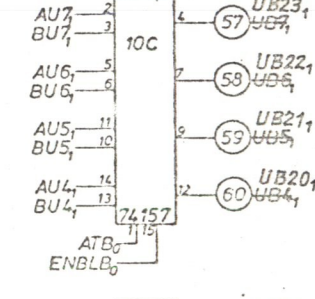
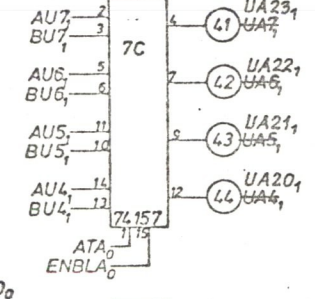
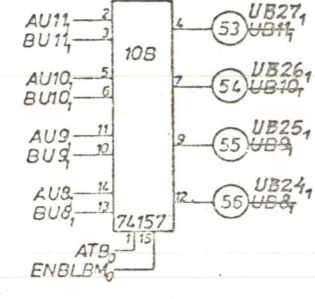
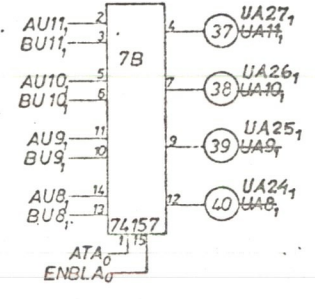
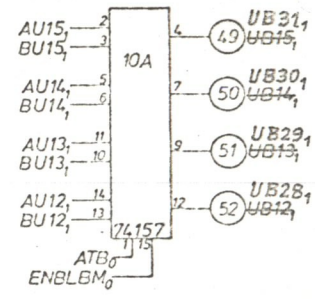
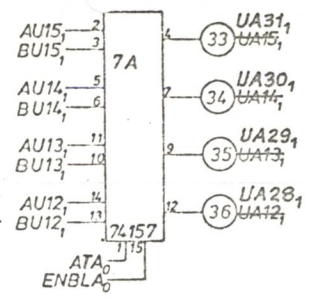
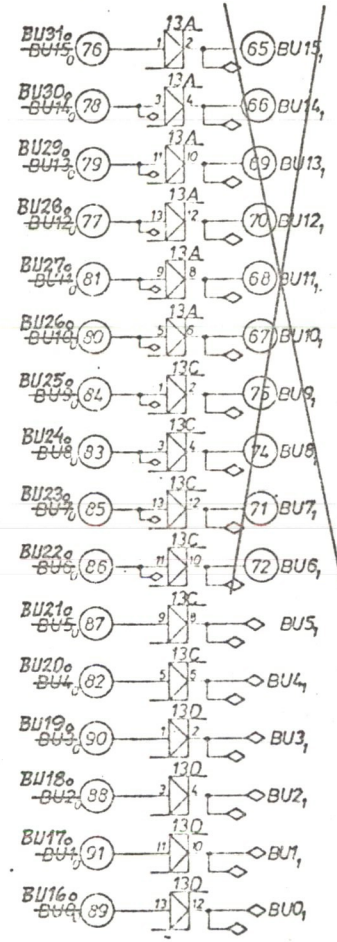
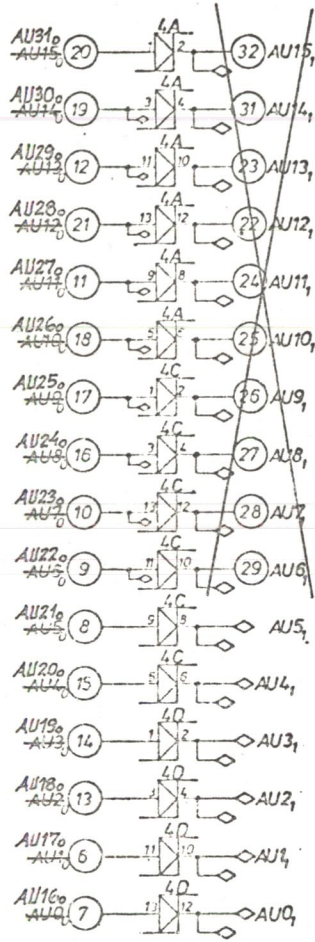
Påført A (ingen rettelser)	26.1.77	KK/Emil
Inttegn. 1stk. 1000 pF	1.3.76	TU/Emil
Ajourf. og påført pakkepos.	4.4.75	TU/Emil
Restot	Date	Sign.
N-50 I/O CONTROL	Wæremærket POS.	Tegn. Emil 20.3.75
1500.A	B32	Konstr. TU
		Appr.
A/S NORSK DATA-ELEKTRONIKK	1A00	



- 1 stk 7402
- 2 stk 74S133
- 5 stk 7414
- 1 stk 74132
- 9 stk 74157

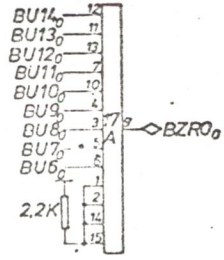
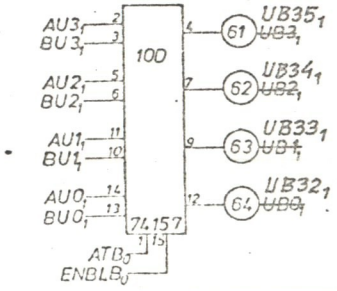
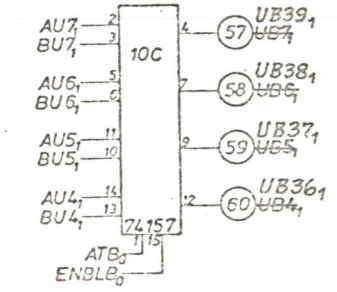
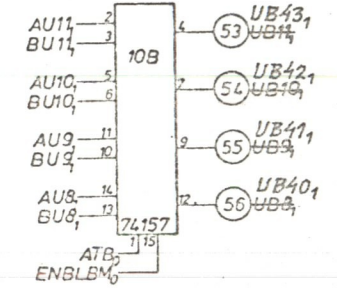
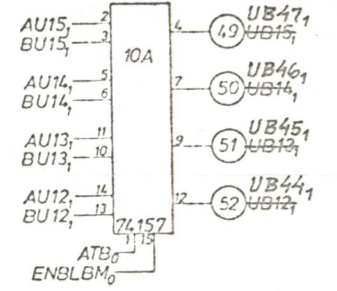
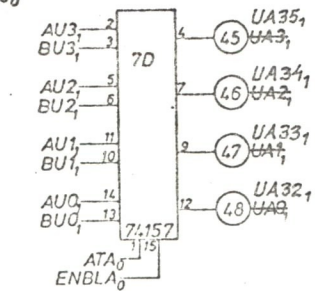
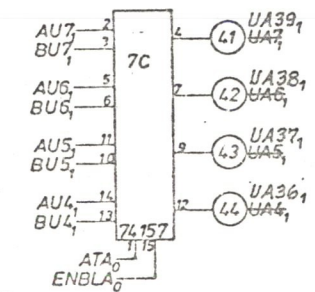
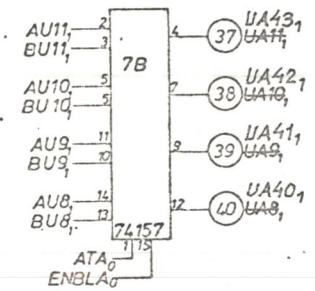
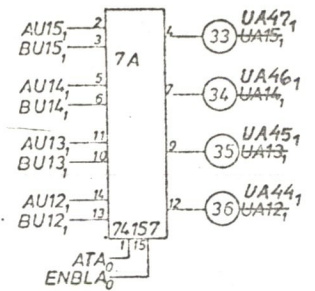
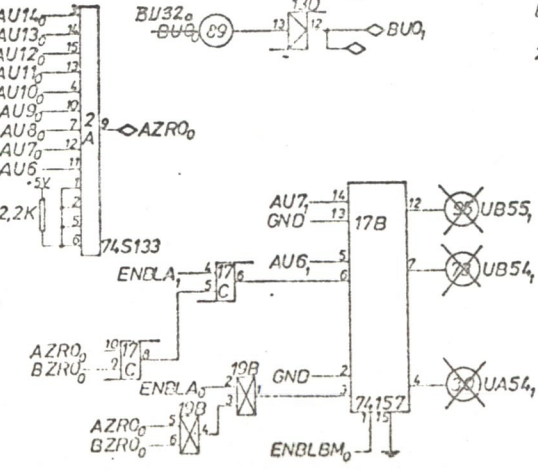
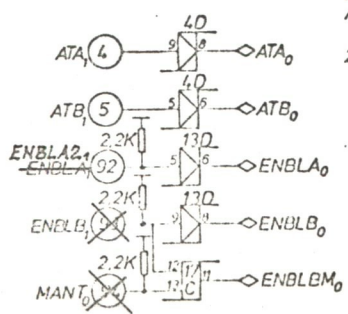
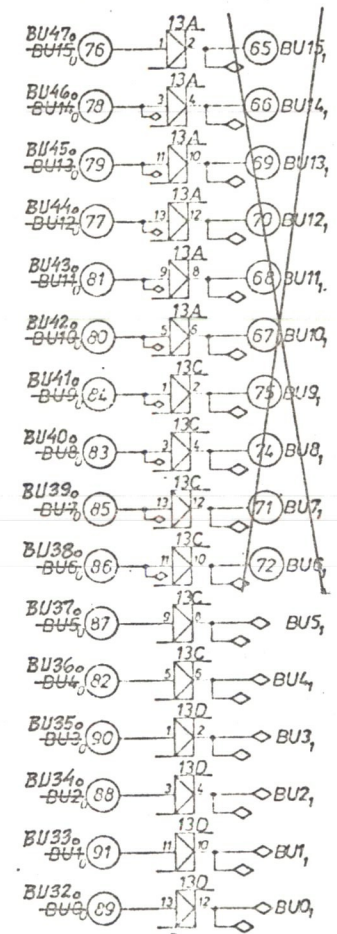
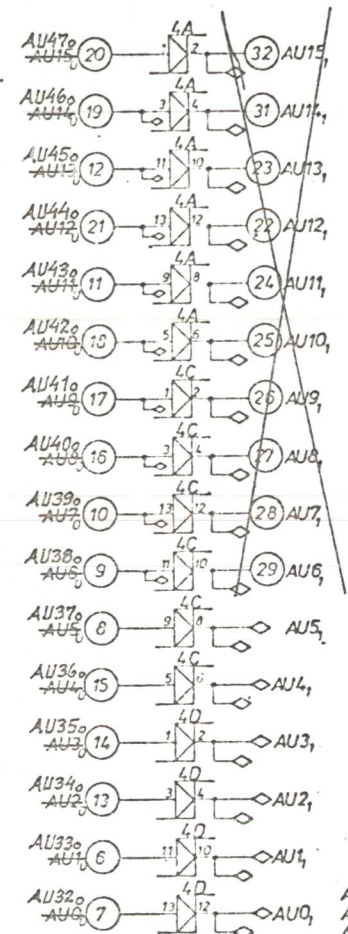
19 stk 92 term

Ajourført og forandret f.c.t.e	14.3.75	TU/BBO
Ajourført	25.11.74	TU/BBO
Pk pos. og term nr påført	7.11.74	TU/BBO
Påttet	Date	Sign.
DATA SELECTOR 1513 E	Pos. 1 C02	Term BEO 819 74 TU
A/S NORSK DATA-ELEKTRONIKK	1A31	



- 1 stk 7402
 - 2 stk 74S133
 - 6 stk 7414
 - 1 stk 74132
 - 9 stk 74157
- 19 stk 92Term

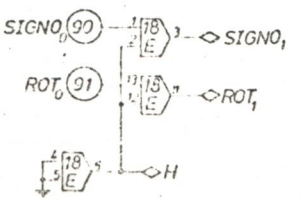
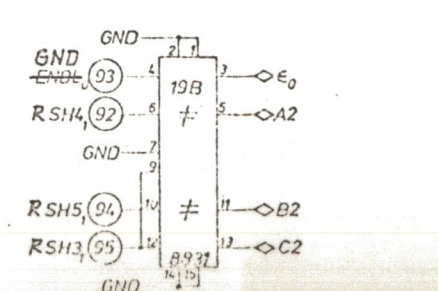
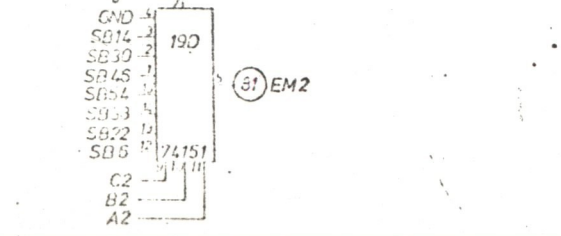
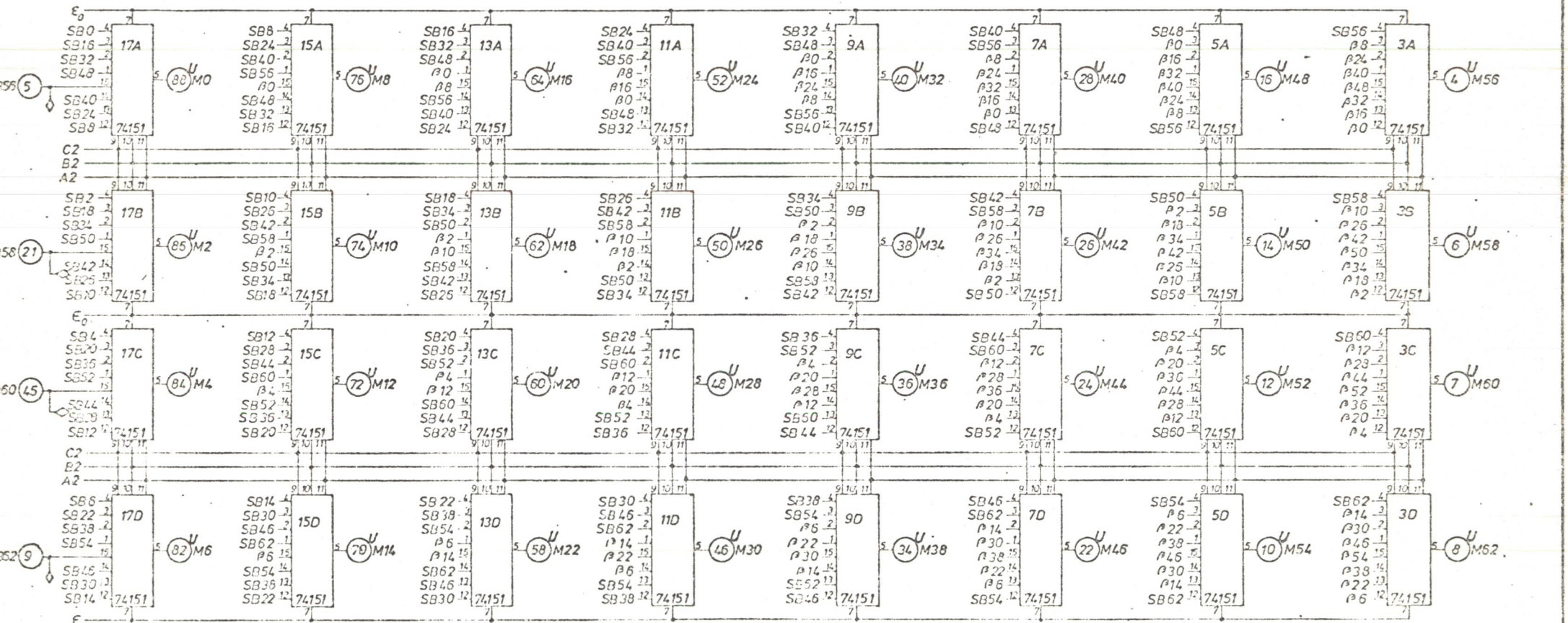
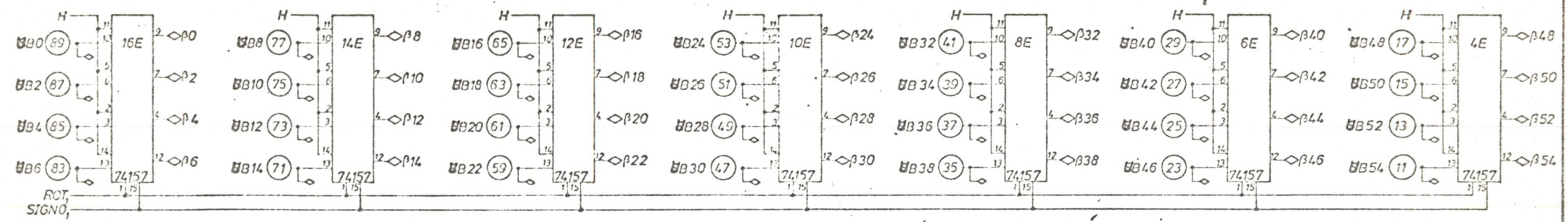
Ajourført og forandr. f. c. t. e.	14.3.75	TU / BFO
Ajourført	25.11.74	TU / BFO
Pk. pos. og term. nr. påført	7.11.74	TU / BFO
Restat	Date	Sign.
DATA SELECTOR 1513 E	2	Pos. 003
/S NORSK DATA-ELEKTRONIKK		1A31



- 1 stk 7402
- 2 stk 74S133
- 6 stk 7414
- 1 stk 74132
- 9 stk 74157

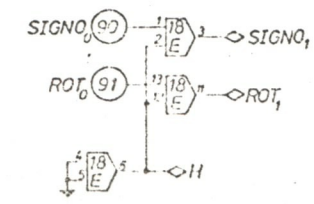
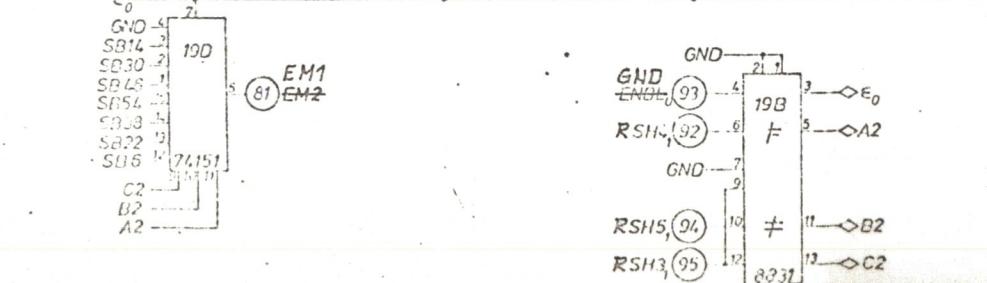
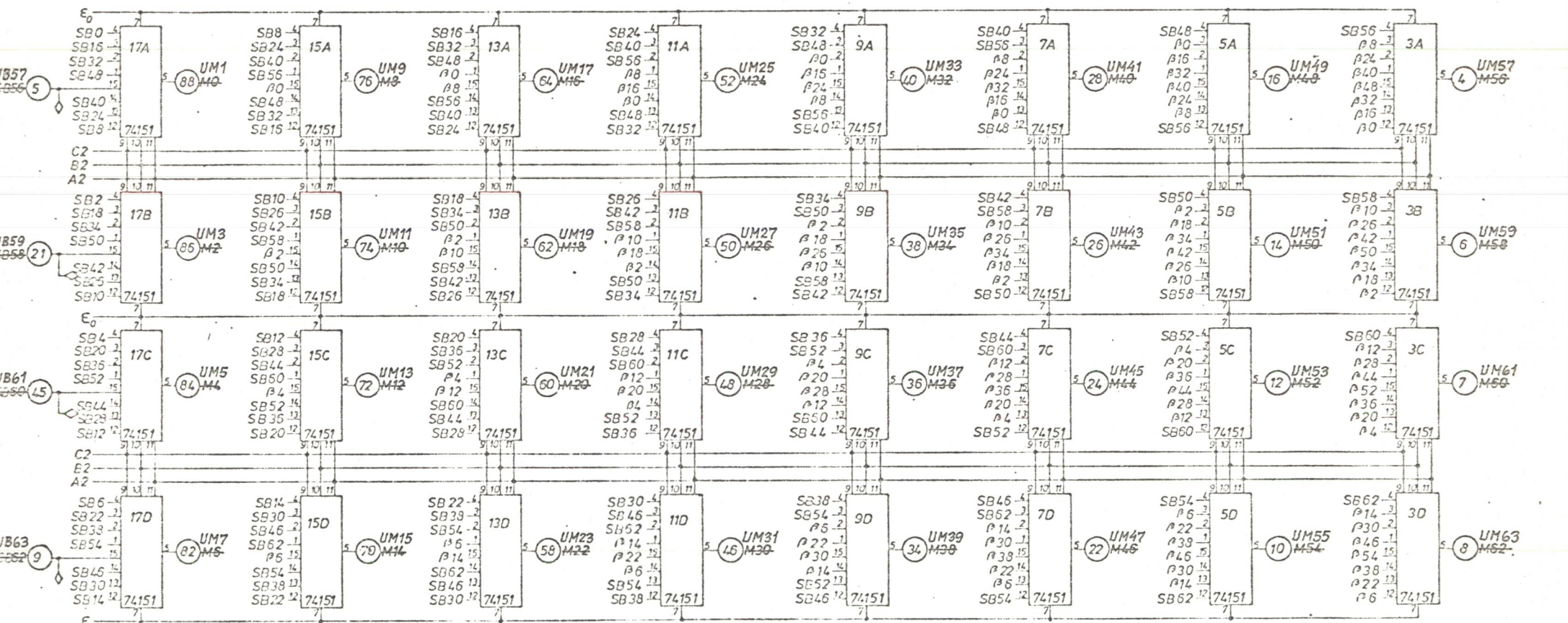
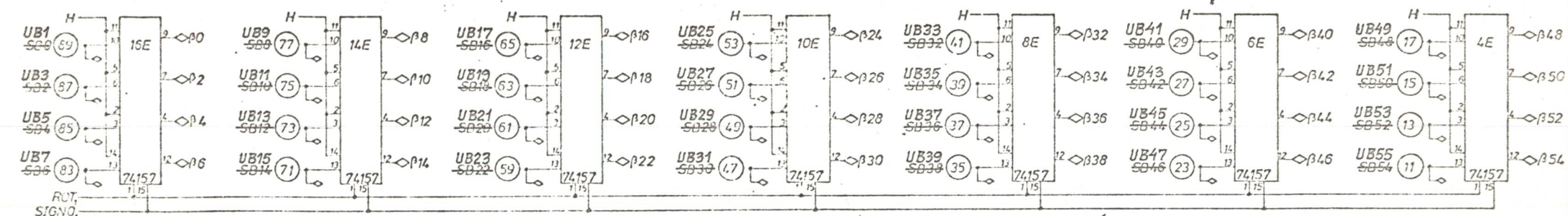
19 stk. 92Term

Ajourført og forandret f.c.t.e.	14.3.75	TU/BBO
Ajourført	25.11.74	TU/BBO
Pk.pos. og term.nr påført	7.11.74	TU/BBO
Rettet	Date	Sign.
DATA SELECTOR 1513 E	3	Pos. C04
A/S NORSK DATA ELEKTRONIKK		1A31



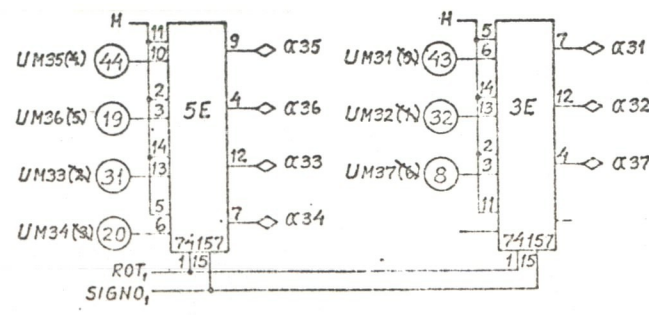
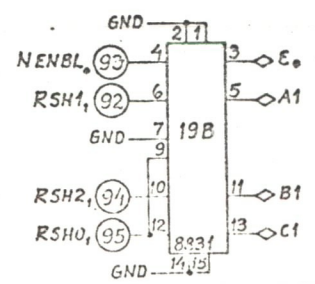
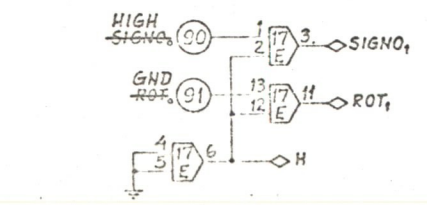
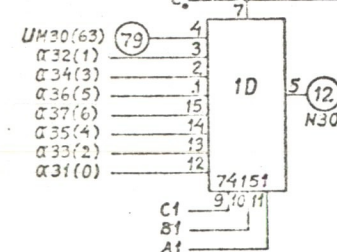
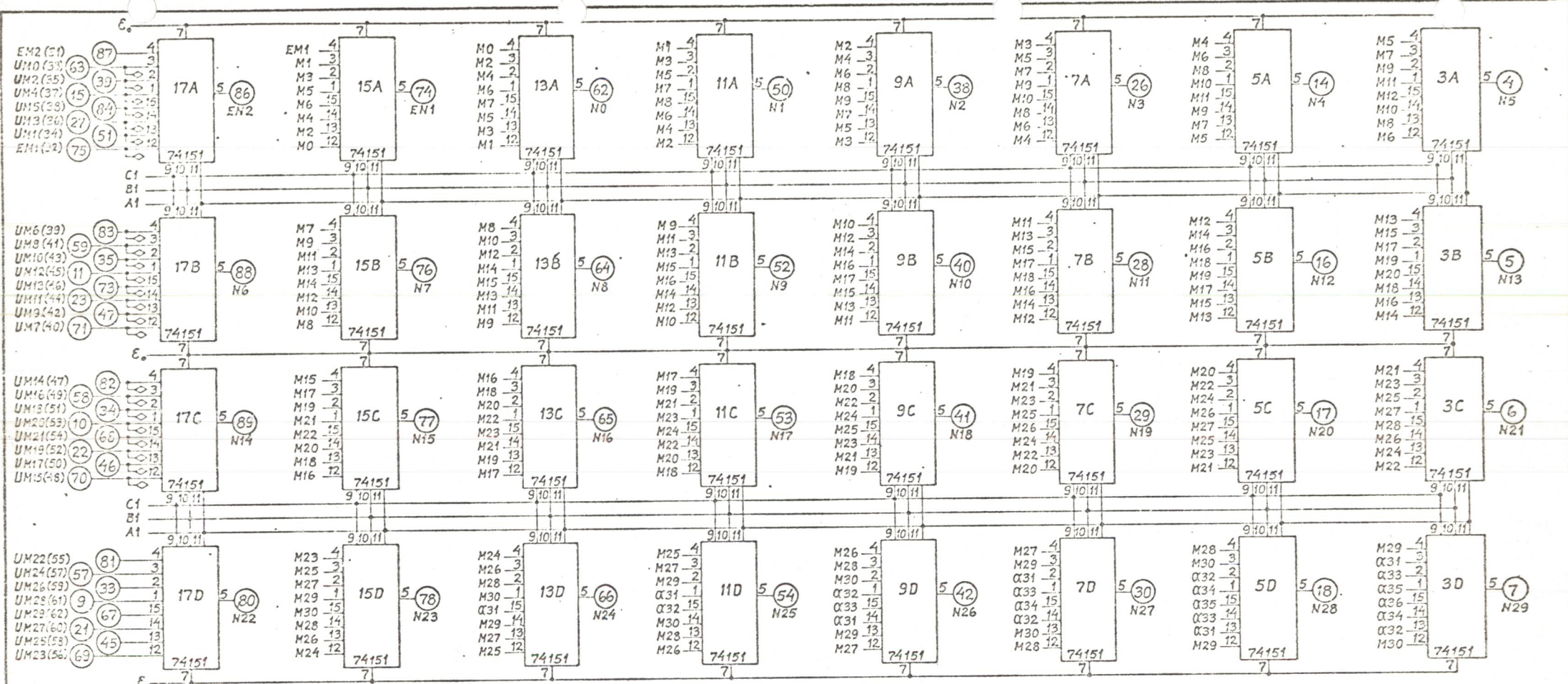
- 1 stk 7437
- 33 stk 74151
- 7 stk 74157
- 1 stk 8831
- 42 stk 71 term.

Term nr 43 endret til 45	6 11 74	TAA/BBQ
Pk pos ± term. nr på turt	23 2 74	TU/BBQ
SHIF MATRIX A 1511 A	Pos C05	1
A/S NOREK DATA ELEKTRONIKK	1A29	



- 1 stk 7437
- 33 stk 74151
- 7 stk 74157
- 1 stk 8831
- 42 stk 71Term.

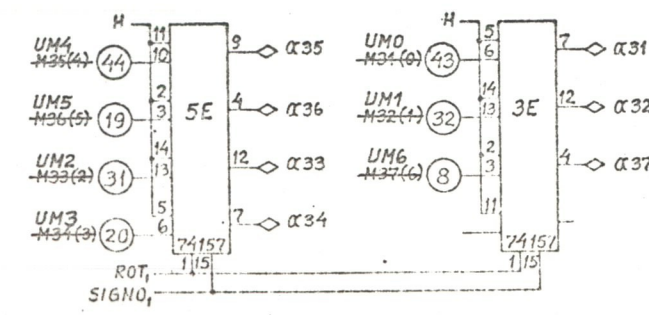
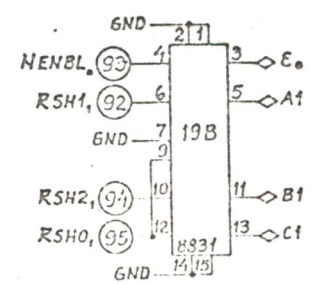
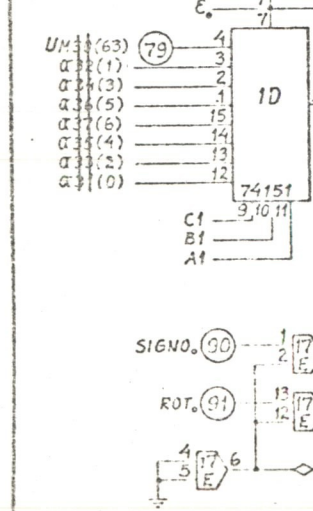
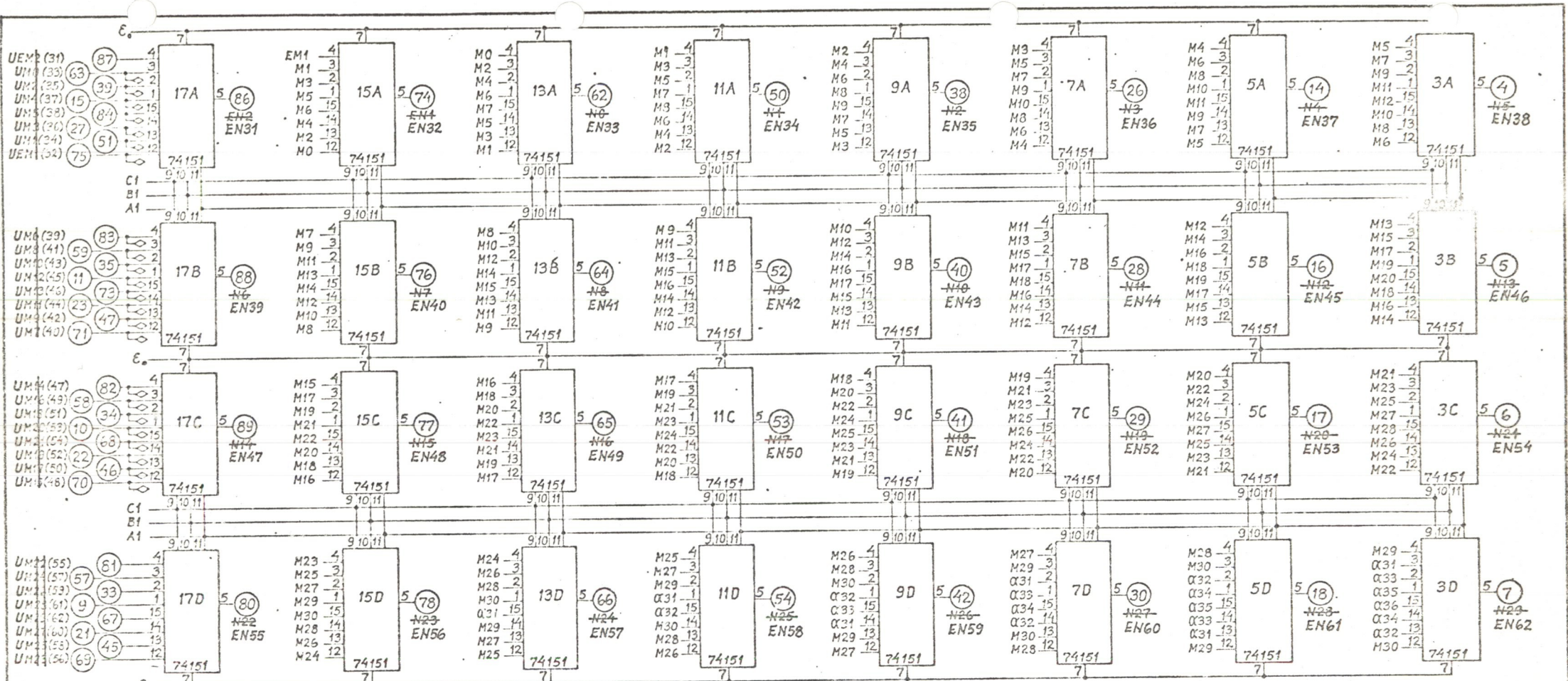
Term.no 43 endret til 45	6.11.74	TAA/BRO.
Plk pos. + term. nr påført	23.9.74	TU./BDO.
Ruttet	Data	Slyn.
SHIFT MATRIX A 1511.A	Pos. 2 C06	Term.no 130 135 74 Kont.no Ajan.
A/S NORSK DATA-ELEKTRONIKK	1A29	



1pk 7437
 33 " 74151
 2 " 74157
 1 " 8831
 37pk.

79 term.

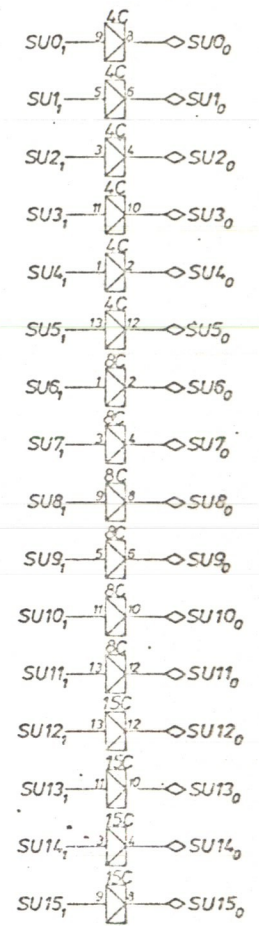
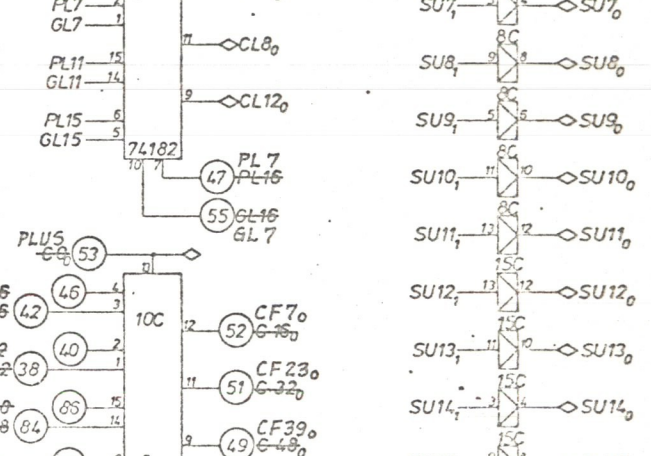
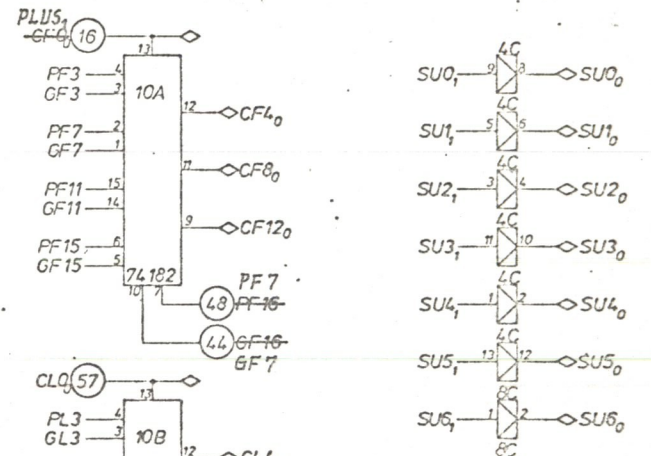
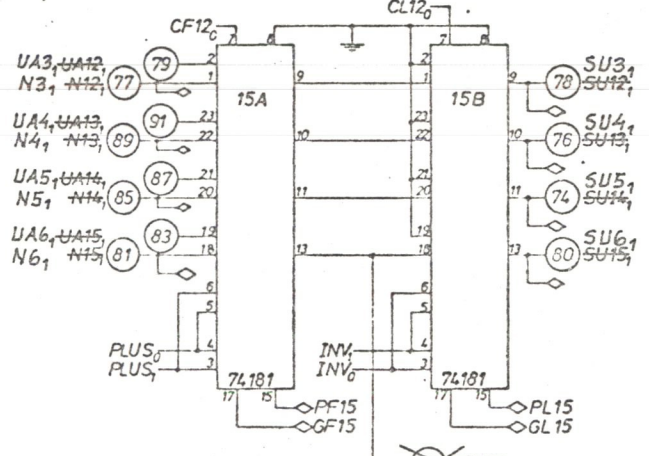
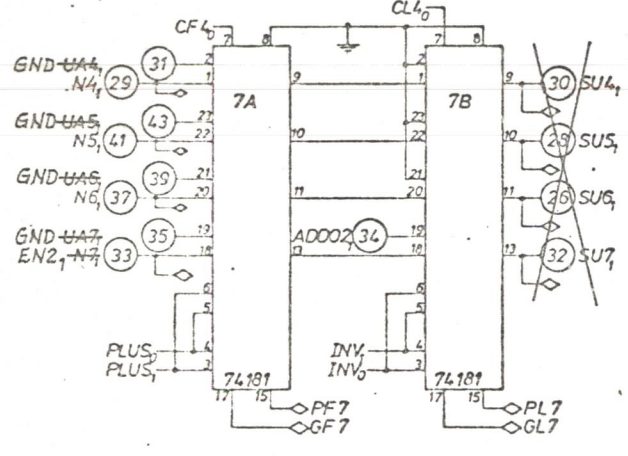
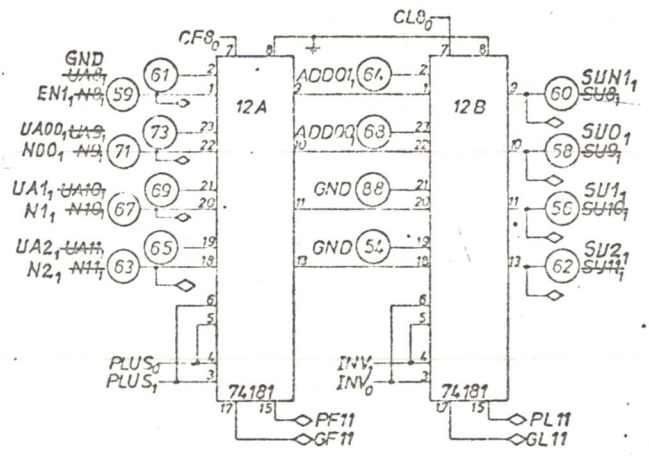
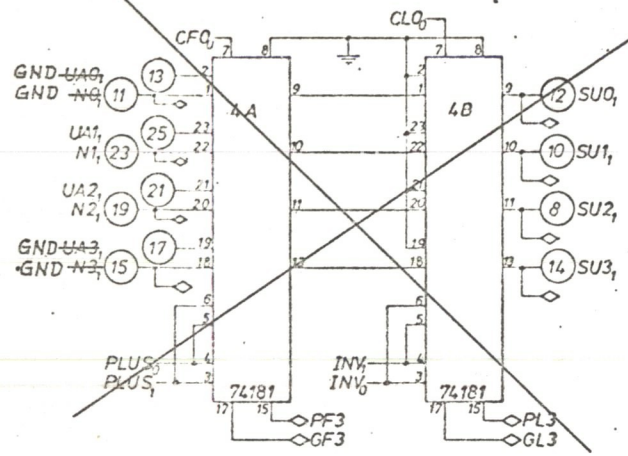
Påført pakkepos. og term.nr		1.10.74	Emul
Restat	Date	Sign.	
SHIFT MATRIX B 1512.B 1		Pos. CO7	Techn. C. 21.6.74 Kontr. T.U. Appr.
A/S NORSK DATA-ELEKTRONIKK		1A30	



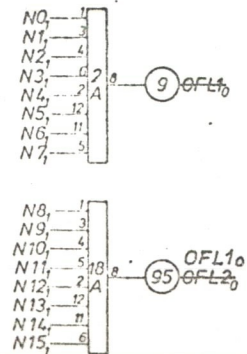
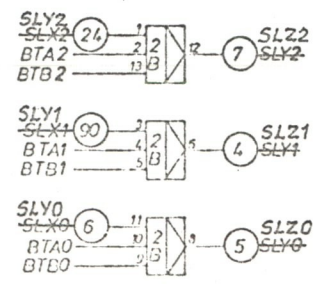
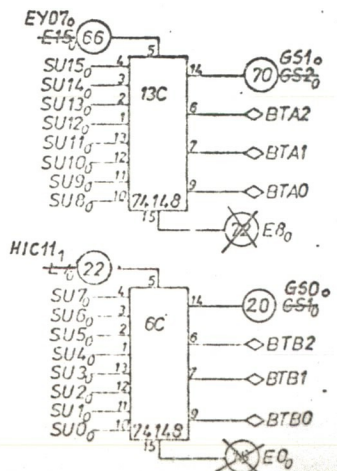
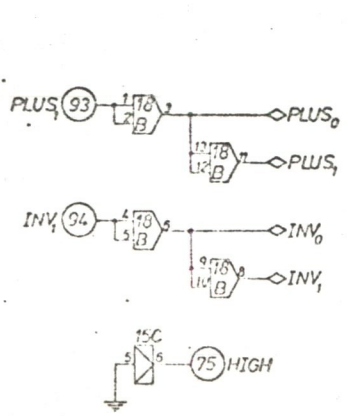
1pk. 7437
 33 " 74151
 2 " 74157
 1 " 8831
 37pk.

79 term.

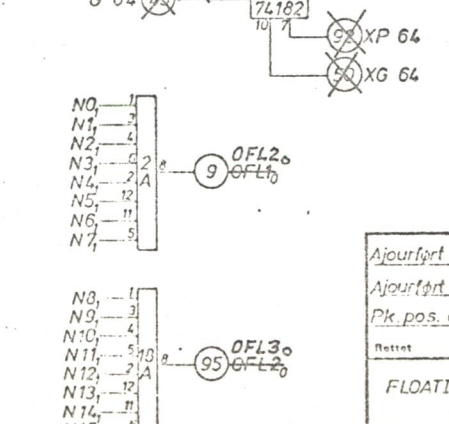
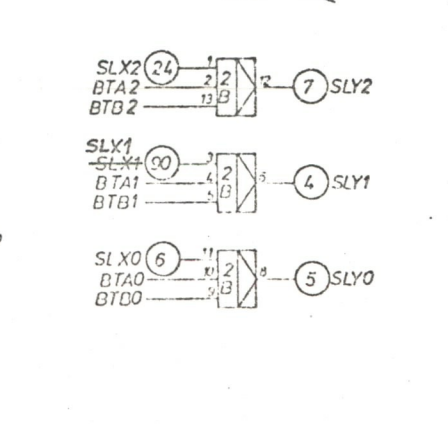
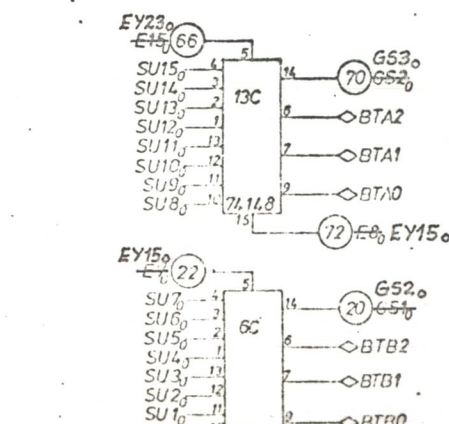
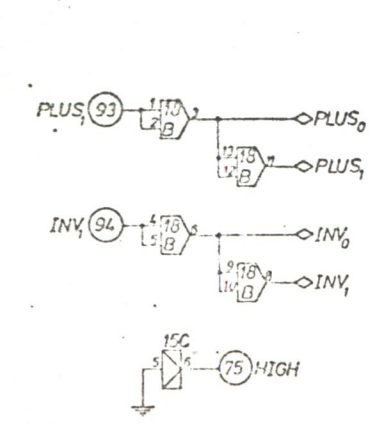
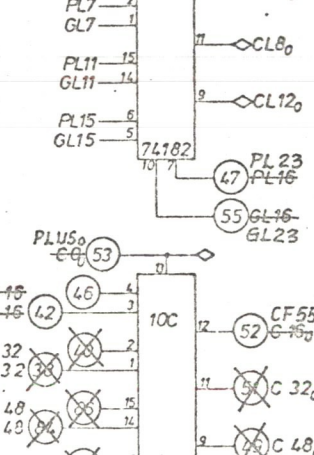
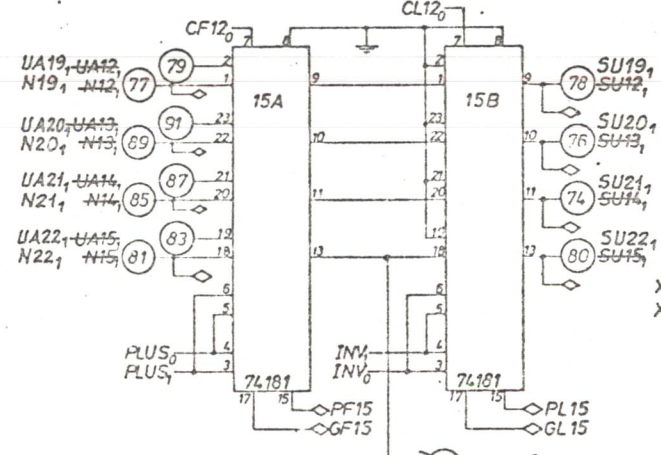
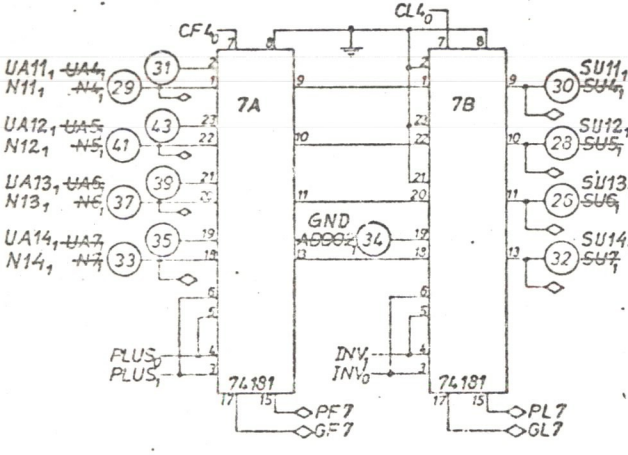
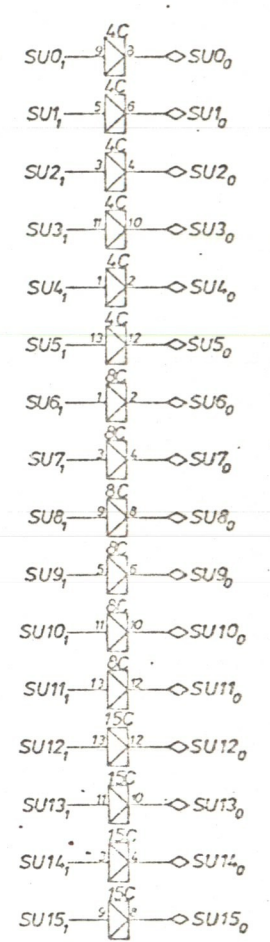
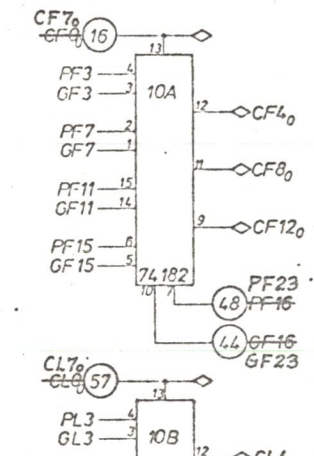
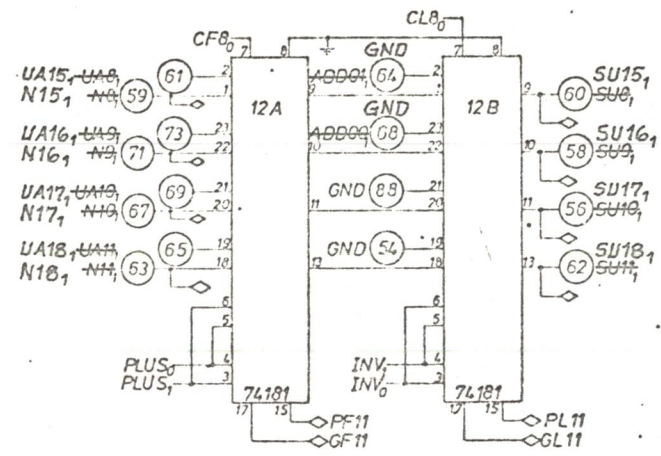
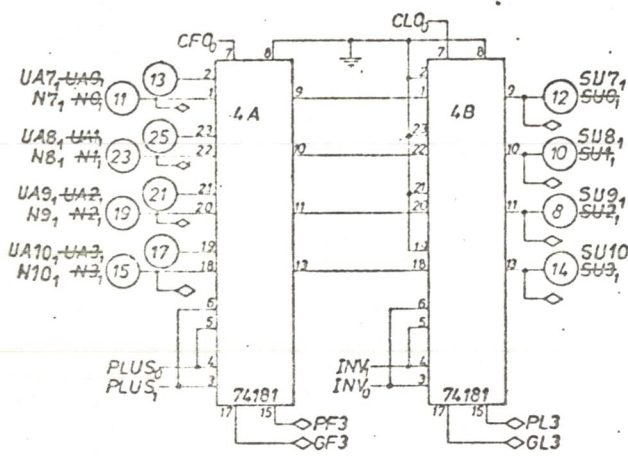
Påført pakkepos. og term. nr.		1.10.74	Embl.
Relev.	Date	Sign.	
SHIFT MATRIX B		Pos.	Term. 21.6.74
1512.B		2	Norsk FUI
A/S NORSK DATA-ELEKTRONIKK		1A30	



- 3 pk 7404
- 1 pk 74S11
- 2 pk 7430
- 1 pk 7437
- 2 pk 74148
- 8 pk 74131
- 3 pk 74132
- 20 pk 91Term.

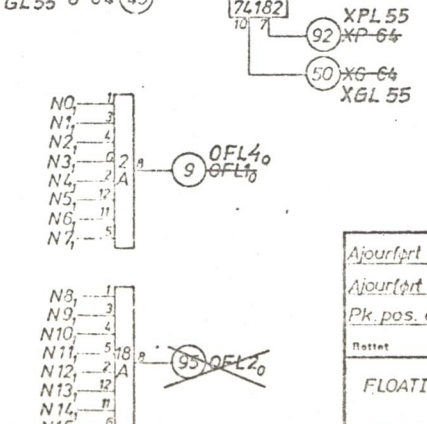
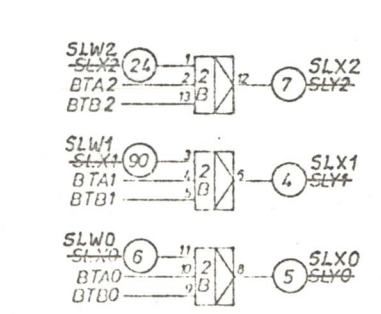
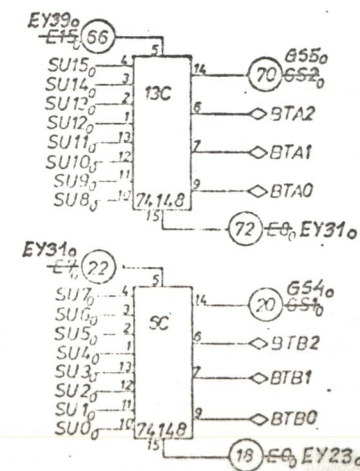
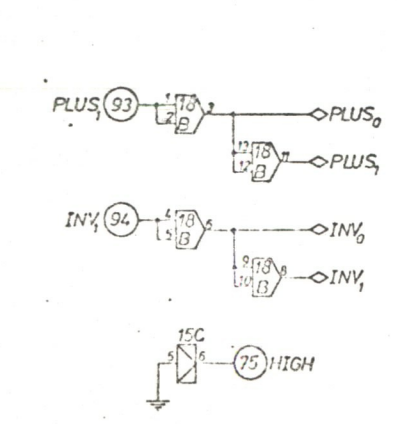
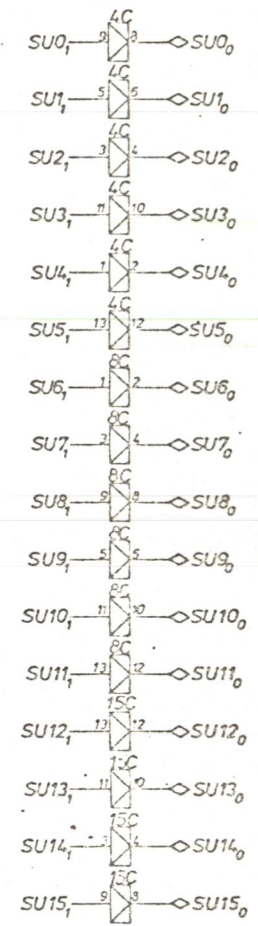
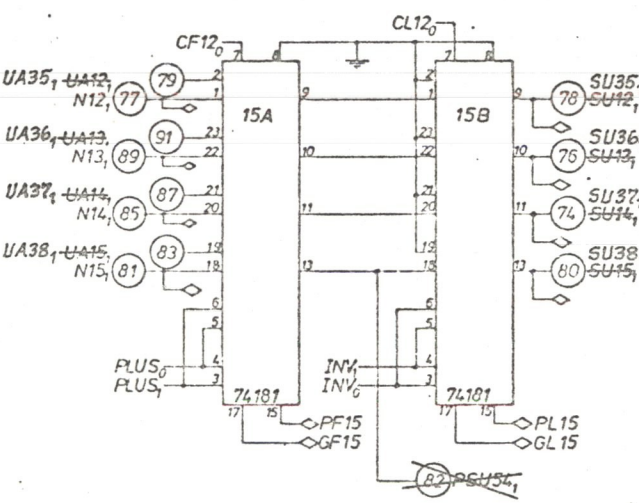
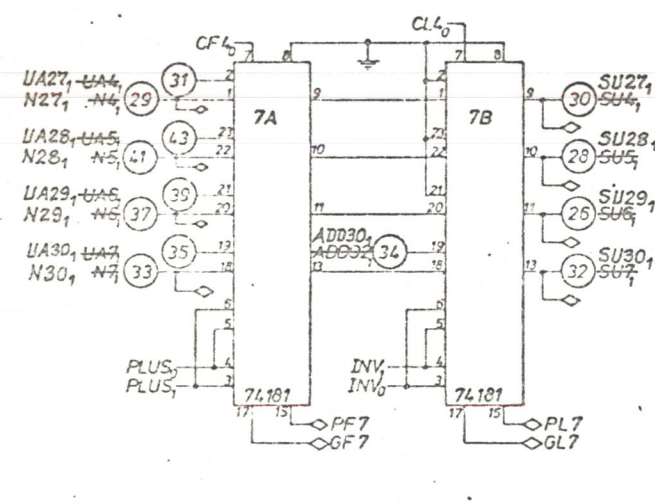
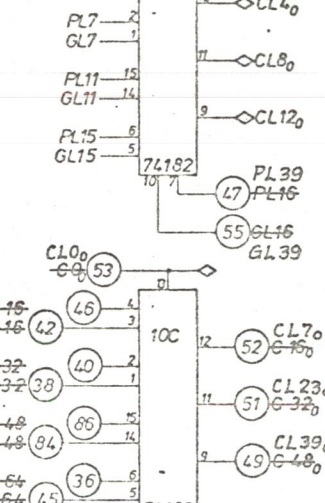
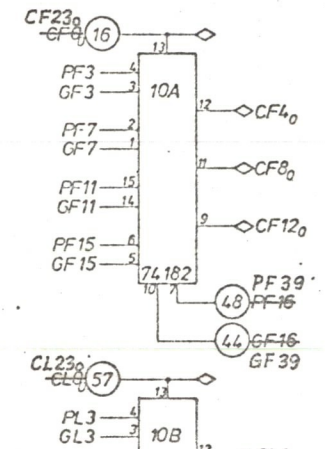
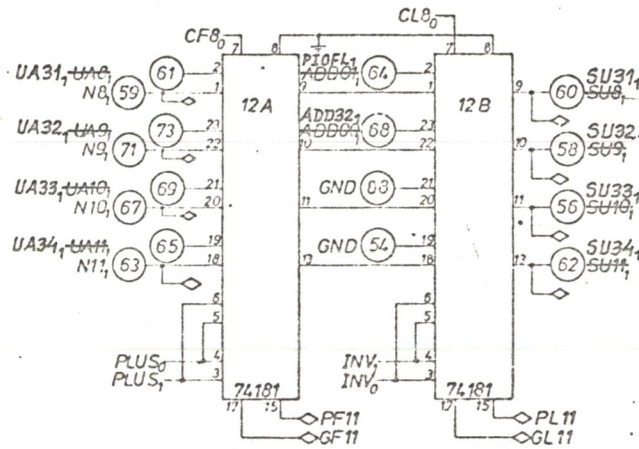
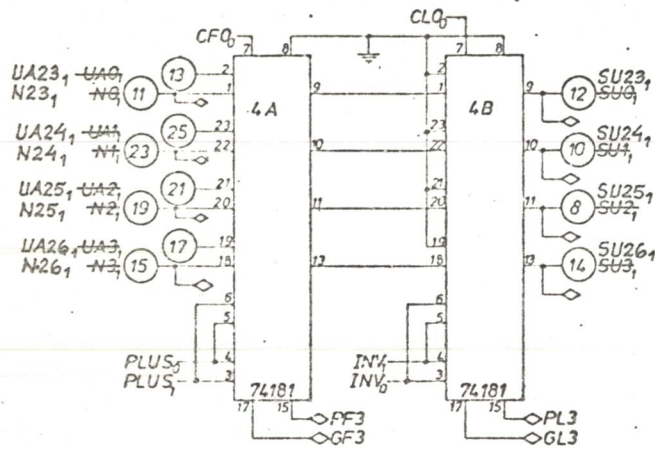


Ajourført og forandr. f. B. I. D.	14. 3. 75	TU/BBO
Ajourført	9. 1. 75	TU/PBO
Pk. pos. og term.nr. pålyrt	7. 11. 74	TU/GBO
Rettet	Dato	Ekon.
FLOATING ARITHMETIC 1514D		Pos. 1 C09
A/S NORSK DATA-ELEKTRONIKK		1A32



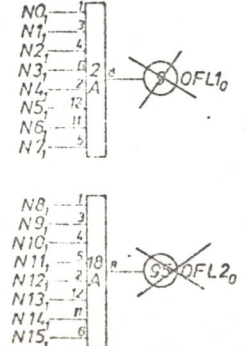
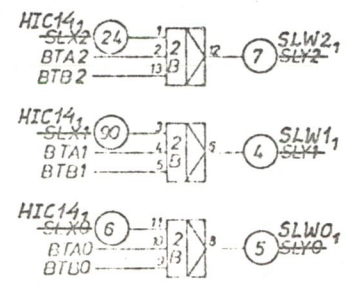
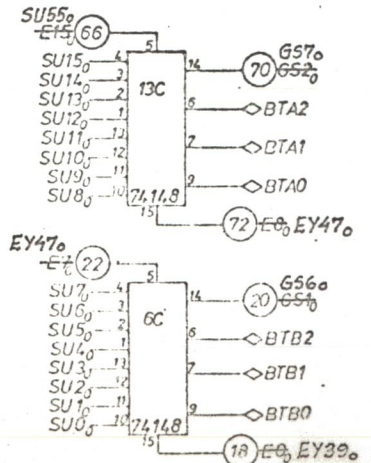
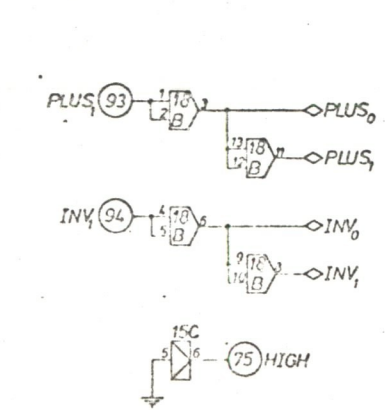
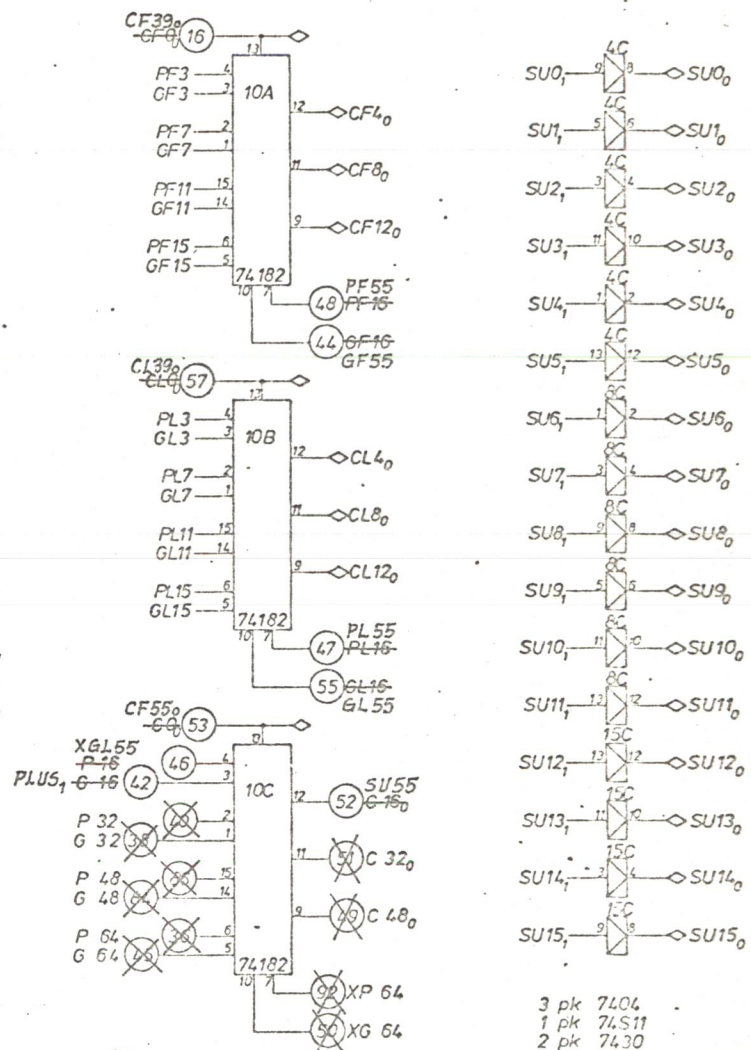
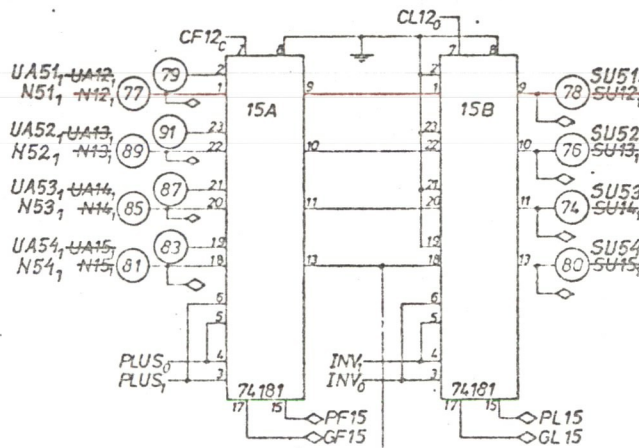
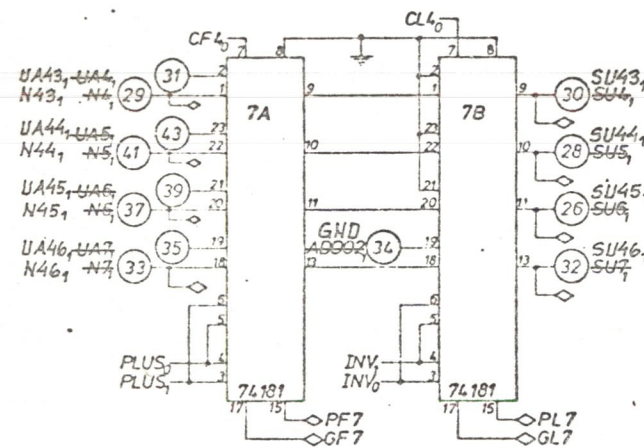
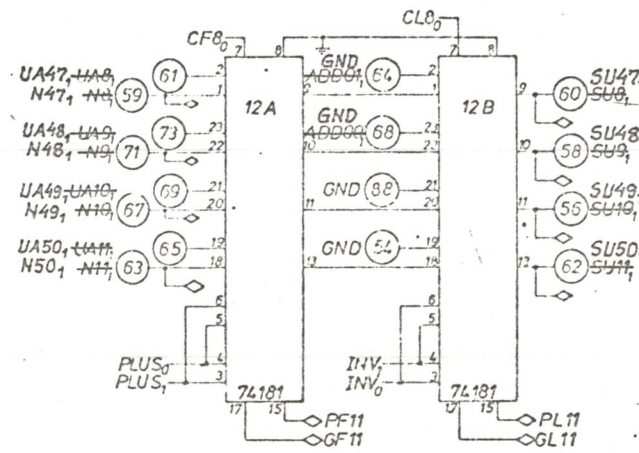
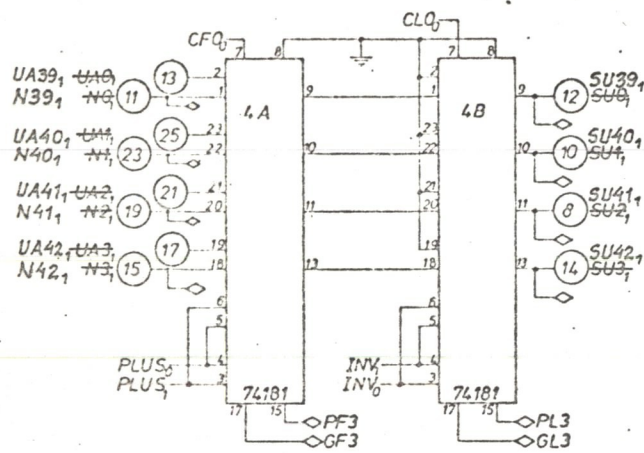
- 3 pk 7404
- 1 pk 74S11
- 2 pk 7430
- 1 pk 7437
- 2 pk 7449
- 8 pk 7473
- 3 pk 74732
- 20 pk 91Term.

Ajourført og forandr. f. B. t. D.	14.3.75	TU/BBO
Ajourført	9.1.75	TU/BBO
Pk. pos. og term.nr. påført	7.11.74	TU/BBO
Rettet	Date	Sign
FLOATING ARITHMETIC 1514D	Pos. 2	C10
A/S NORSK DATA-ELEKTRONIKK	1A32	



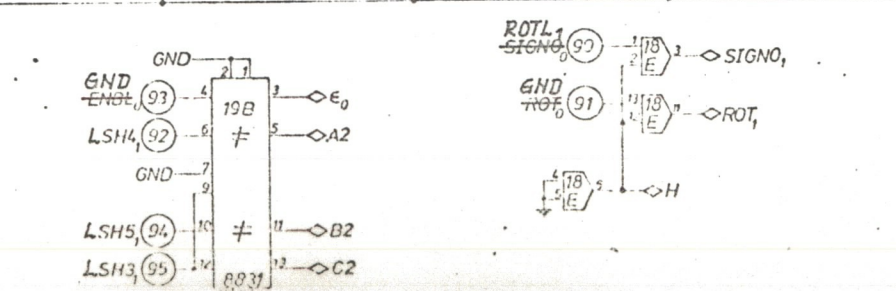
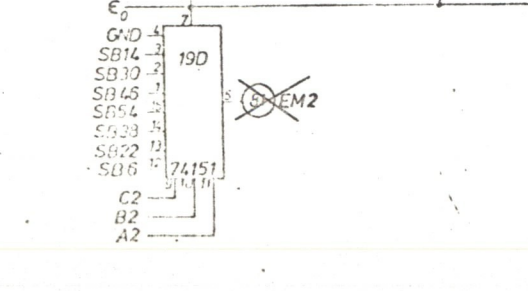
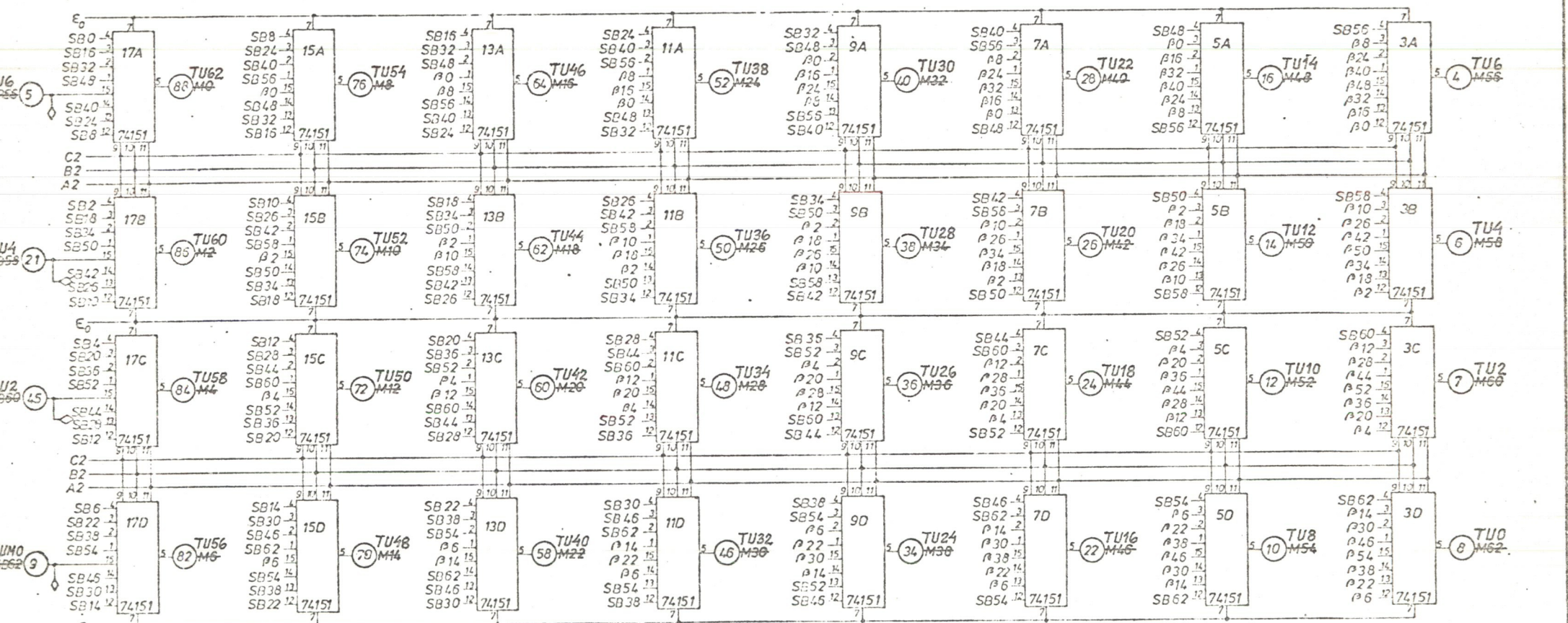
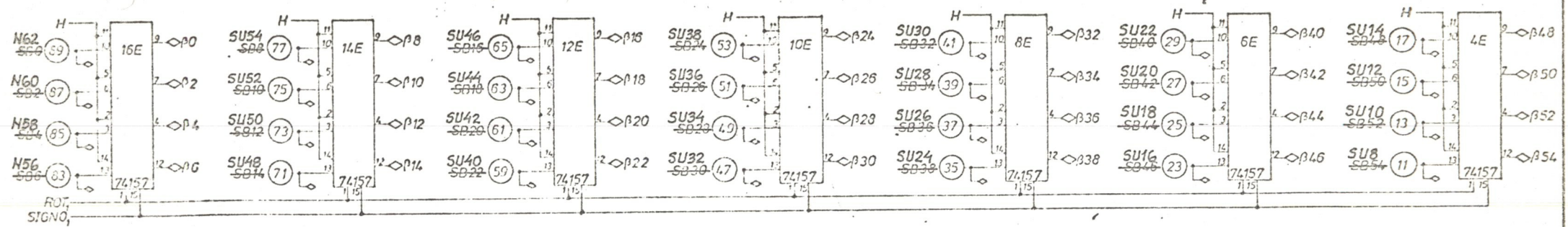
- 3 pk 7404
- 1 pk 74511
- 2 pk 7430
- 1 pk 7437
- 2 pk 74148
- 8 pk 74181
- 3 pk 74182
- 20 pk 51Term.

Ajourført og forandr. f. B. t. D.	14.3.75	TU/BBQ
Ajourført	9.1.75	TU/BBQ
Pk. pos. og term. nr. påført	7.11.74	TU/BBQ
Bestet	Date	Sign.
FLOATING ARITHMETIC 1514 D	Pos. 3	811
A/S NORSK DATA-ELEKTRONIKK	1A32	



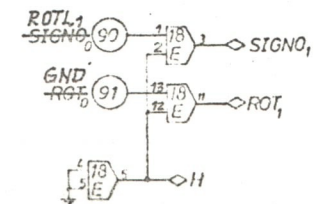
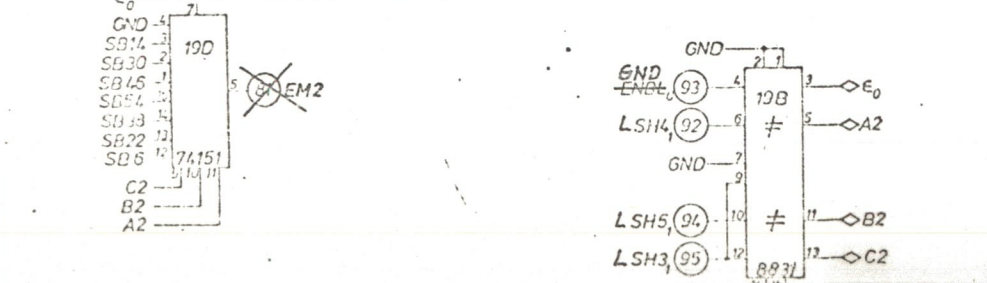
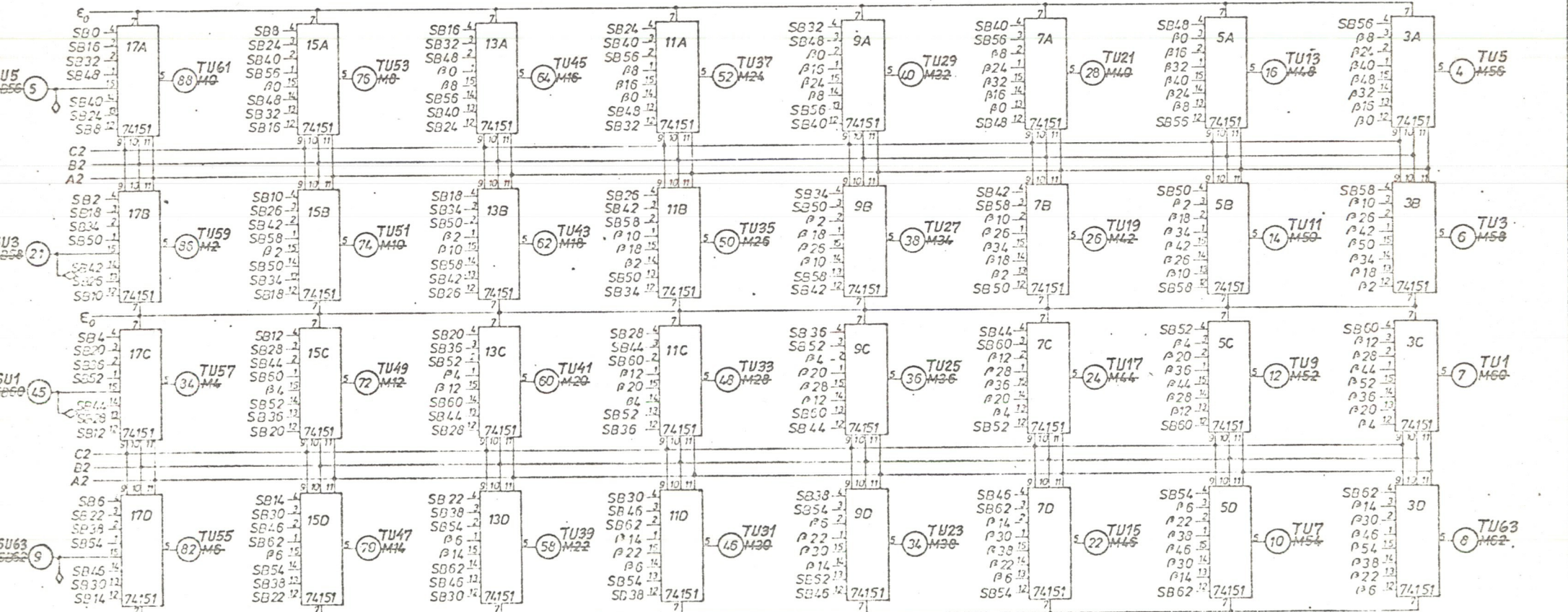
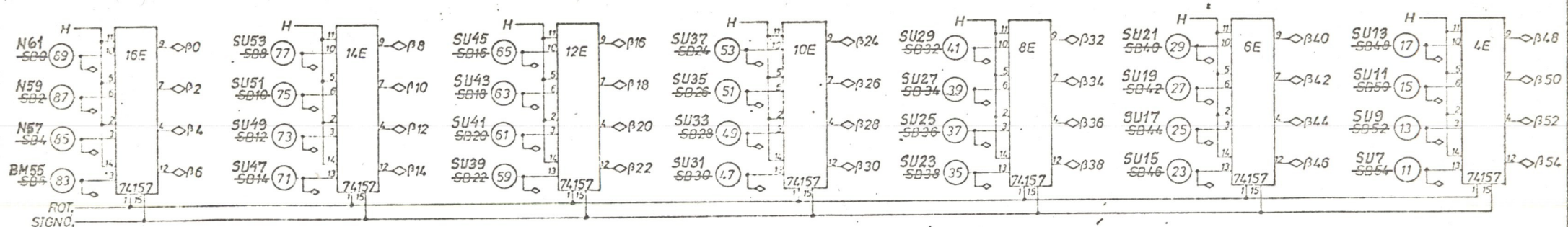
- 3 pk 7404
- 1 pk 74511
- 2 pk 7430
- 1 pk 7437
- 2 pk 74148
- 8 pk 74181
- 3 pk 74182
- 20 pk 91Term.

Ajourført og forandr. f. B. I. D.	14.3.75	TU/BGO
Ajourført	9.1.75	TU/BGO
Pk. pos. og term.nr. påført	7.11.74	TU/BGO
Rettet	Date	Sign
FLOATING ARITHMETIC 1514-D	Pos. 4	C12
A/S NORSK DATA-ELEKTRONIKK	1A32	



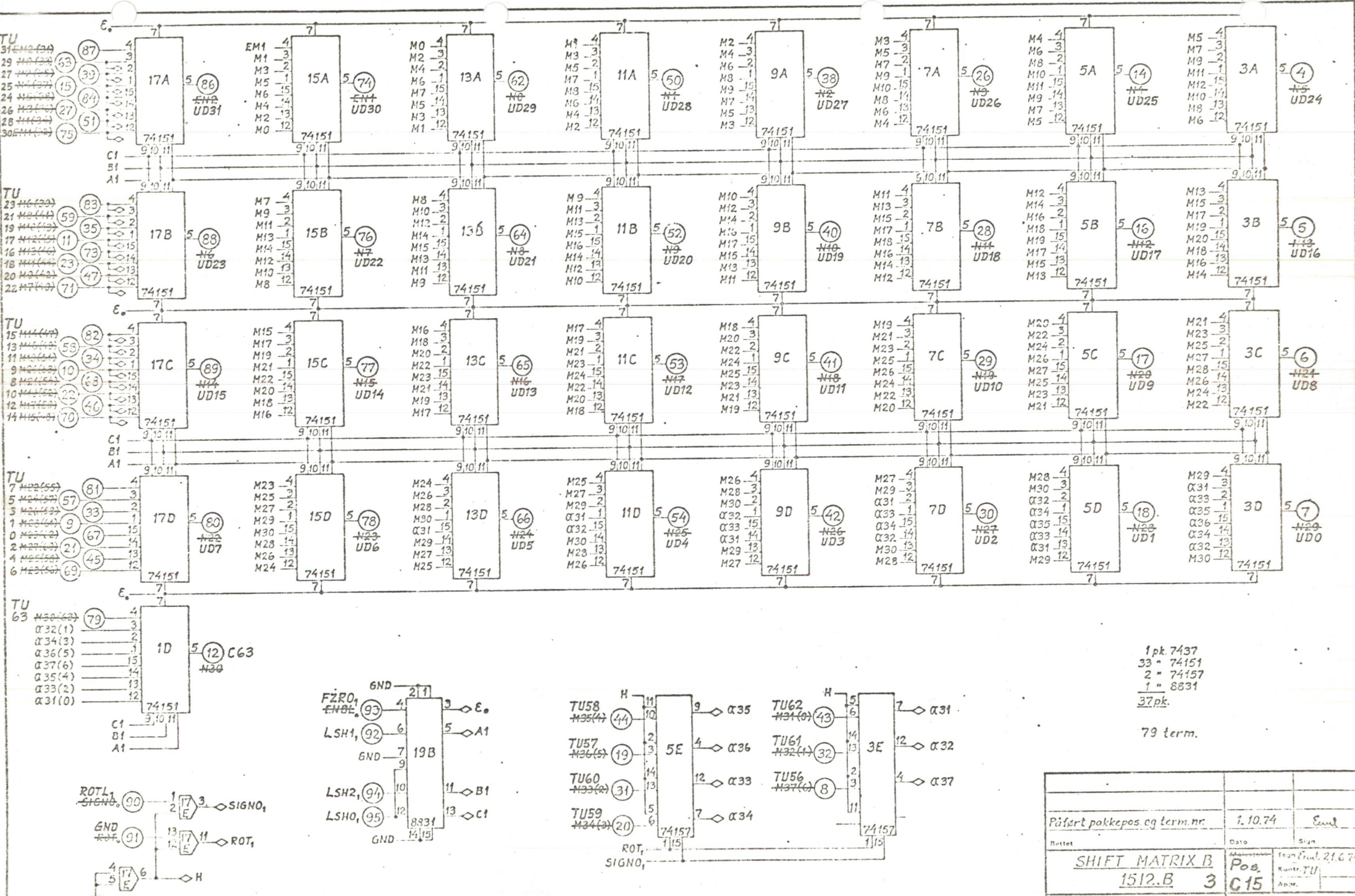
- 1 stk 7437
- 33 stk 74151
- 7 stk 74157
- 1 stk 8831
- 42 stk 71Term.

Term nr 43 endret til 45	6.11.74.	TAA/BBQ
Pk.pos + term. nr. på/vrt	23.9.74.	TU/BBQ
Notat	Date	Sign.
SHIFT MATRIX A 1511.A	Pos. 3 C13	Form: 30 195 74 Kont: TU Appr:
A/S NORSK DATA-ELEKTRONIKK		1A29



- 1 stk 7437
- 33 stk 74151
- 7 stk 74157
- 1 stk 8831
- 42 stk 71 form.

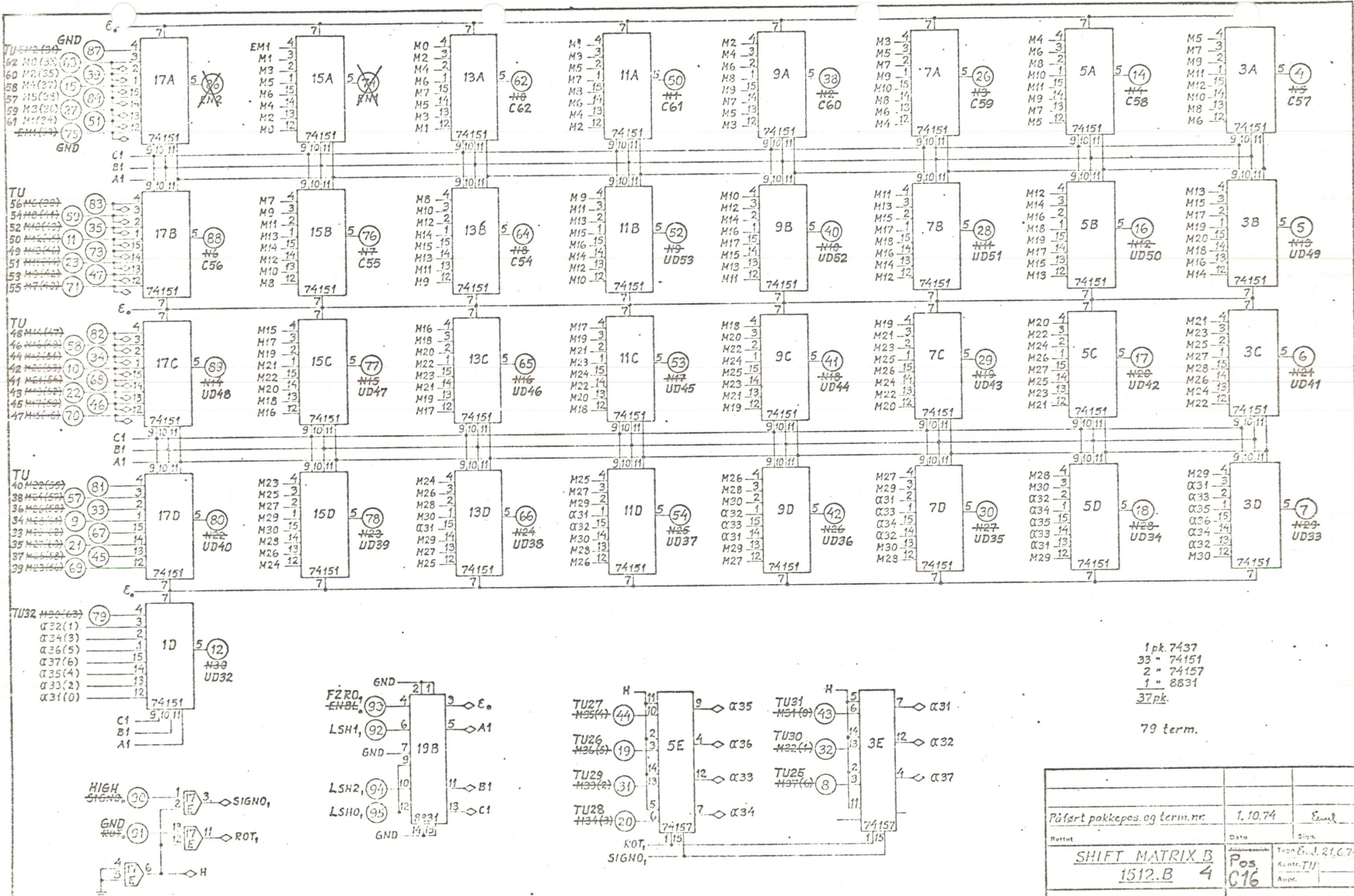
Term nr. 43 endret til 45	6 11. 74.	TAA/BPO
Pk.pos. + term. nr. på trt.	23.9.74.	TU / BUO
Blattet	Date	Sign.
SHIFT MATRIX A 1511.A	Pos. 4 G14	Tegn. BUO 195 74 Kunst. TU Appr.
A/S NORSK DATA-ELLEKTRONIKK	1A29	



1pk 7437
 33 " 74151
 2 " 74157
 1 " 8831
 37pk.

79 term.

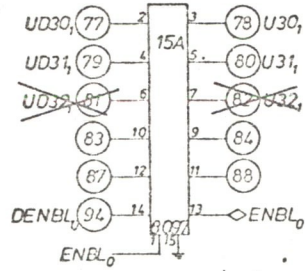
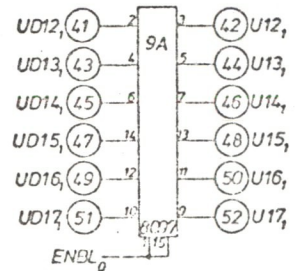
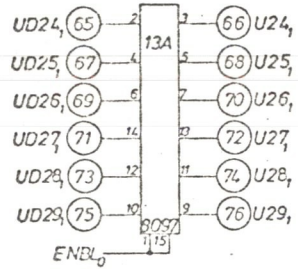
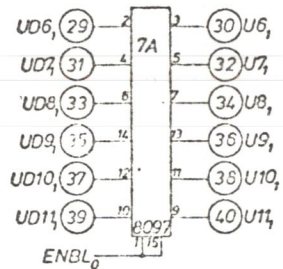
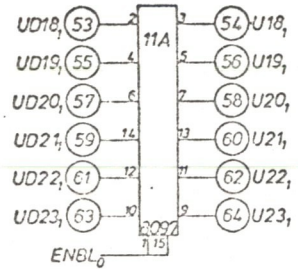
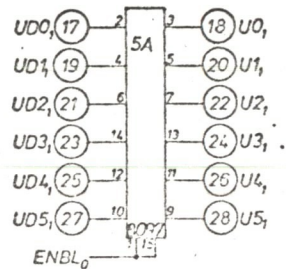
Påført pakkepos. og term.nr.		1.10.74	Emil
Revitet	Date	Sign	
SHIFT MATRIX B 1512.B 3		Pos. C15	For. Emil, 21.6.74 Kunne TU Ann.
A/S NORSK DATA-ELEKTRONIKK		1A30	



1 pk. 7437
 33 - 74151
 2 - 74157
 1 - 8831
 37 pk.

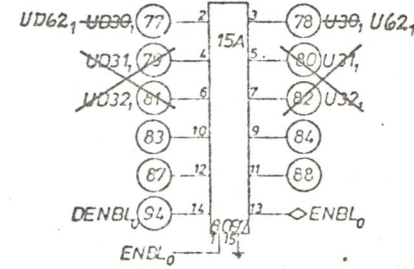
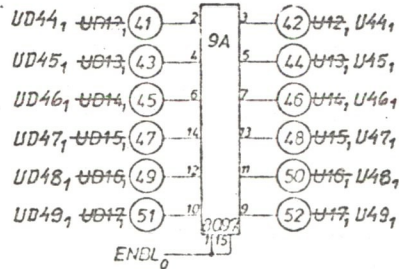
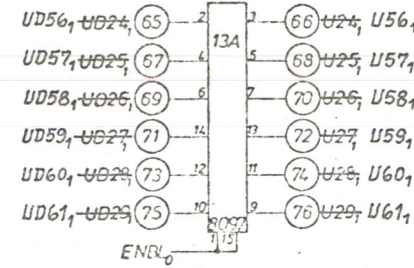
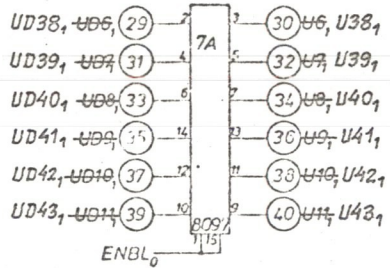
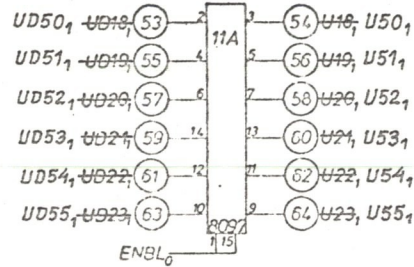
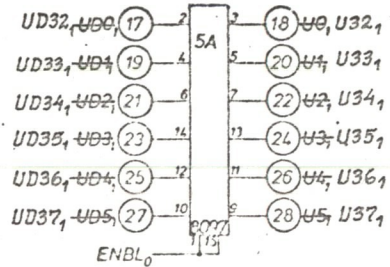
79 term.

Påført pakkes og term.nr.		1.10.74	Emil
Refert	Date	Sign.	
SHIFT MATRIX B 1512.B 4		Pos C16	Teori 21.6.74 Kontroll Anpr.
A/S NOISK DATA-ELEKTRONIKK		1A30	



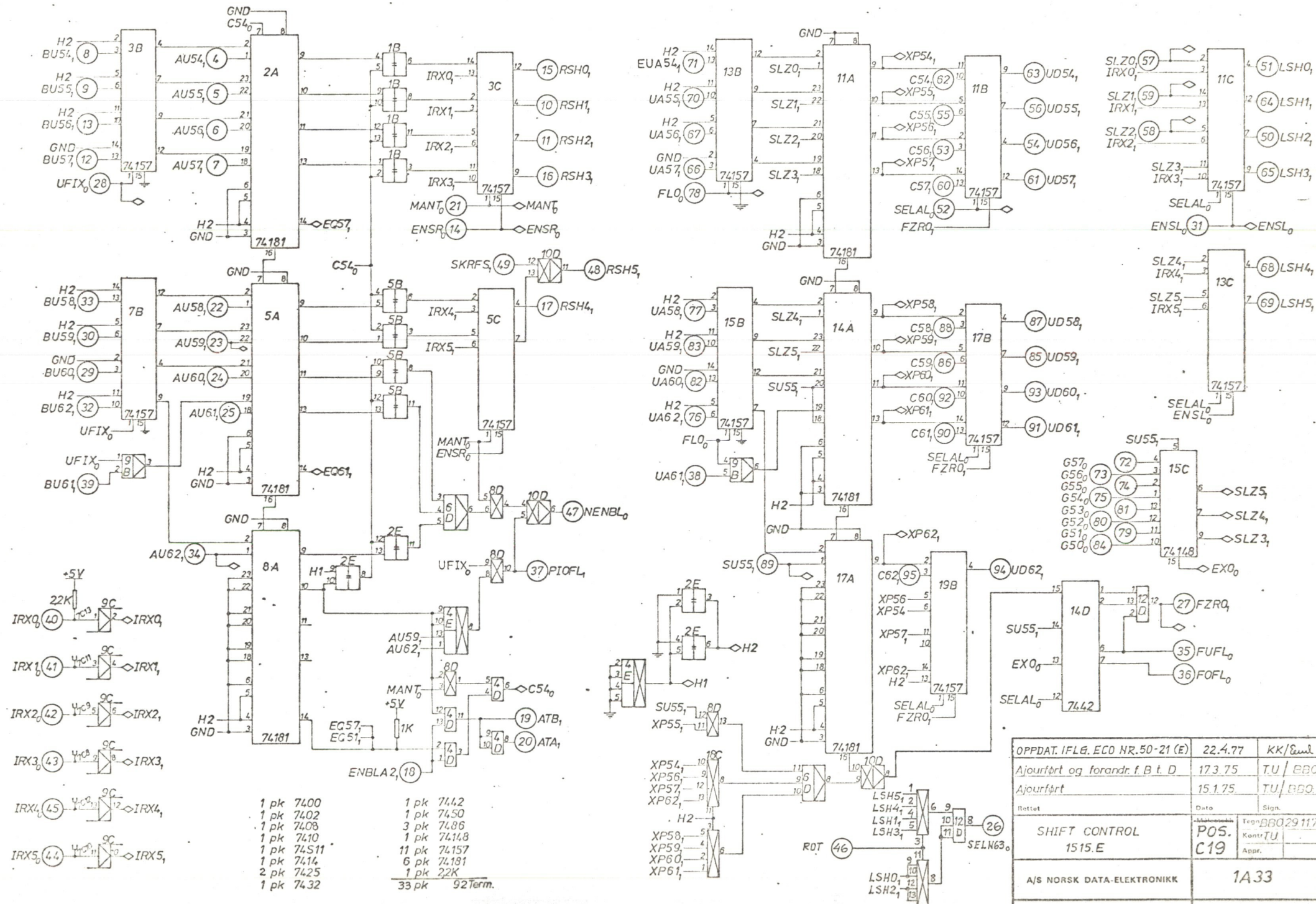
6 pk 8097 71 Term.

Påført A. (Ingen rolletser)	17.3.75	7U/140
Term.nr. og pk pos. påført	6.11.74	7U/140
Bestil	Date	Sign
DATA BUFFER 1517.A	Pos. 1	13525106 ELECTRO Appl.
AJS NORSK DATA-ELEKTRONIKK		1A35



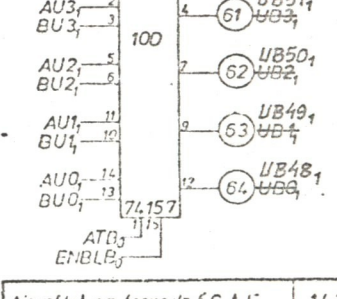
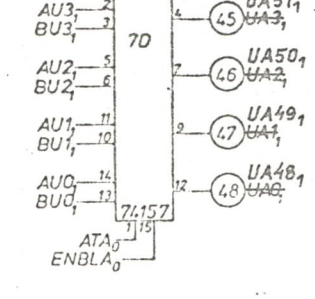
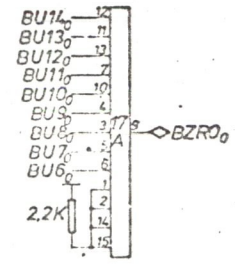
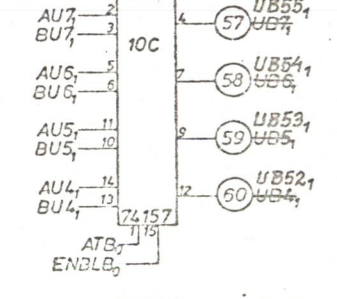
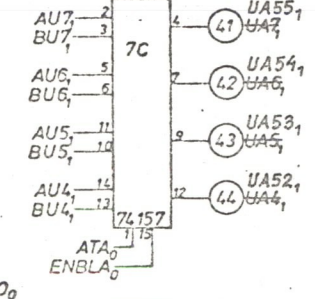
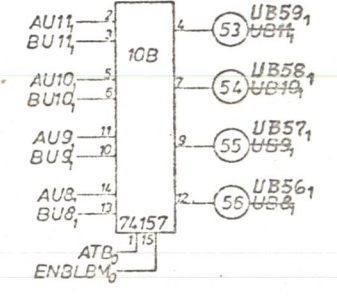
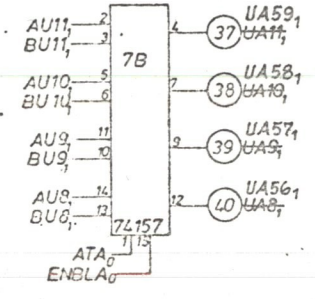
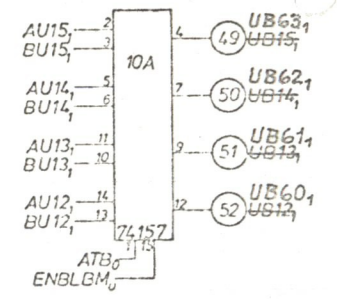
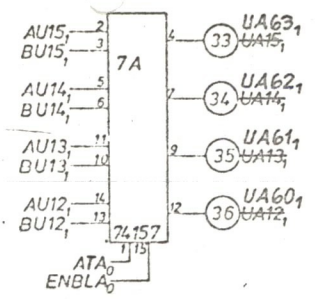
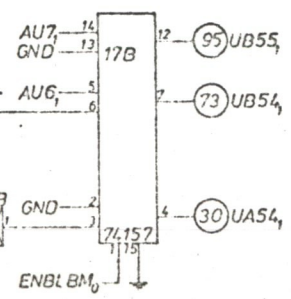
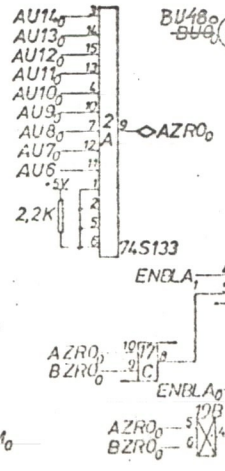
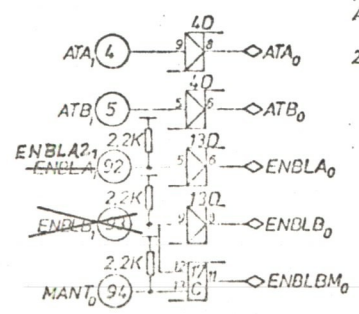
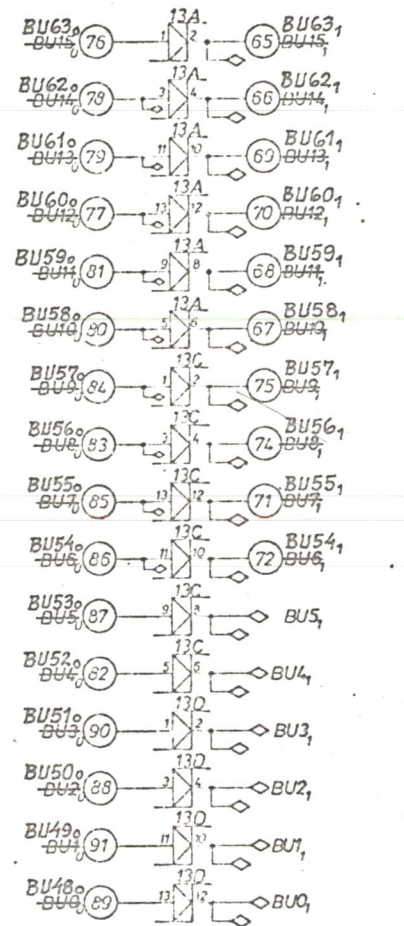
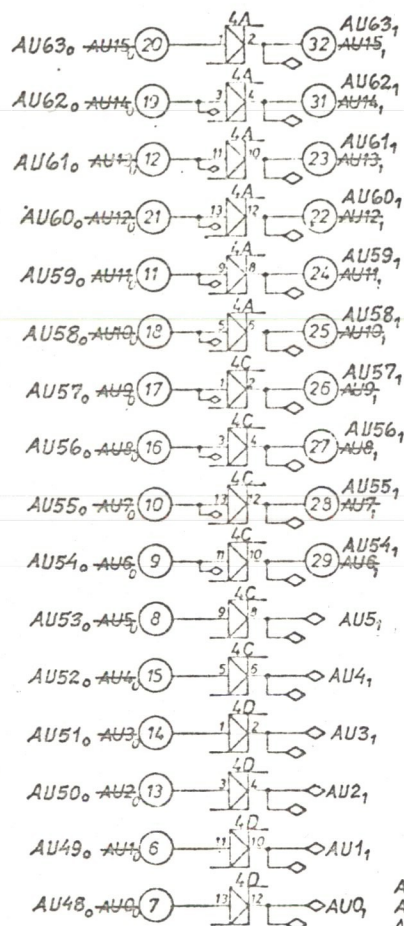
6 pk 8097 71 Term.

Påført A. (Ingen rettelse)	17.3.75	TU/11/75
Term.nr. og pk. pos. påført	6.11.74	TU/11/75
Rettet	Date	11/11/75
DATA BUFFER 1517 A	Pos. 2 C18	Resultat TU
A/S NORSK DATA ELEKTRONIKK		1A35



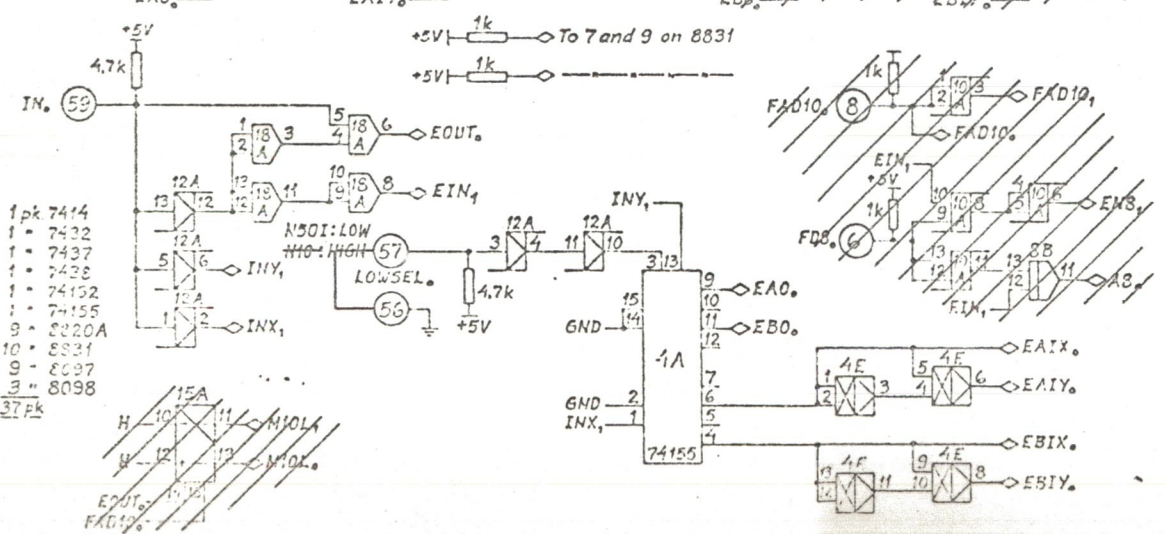
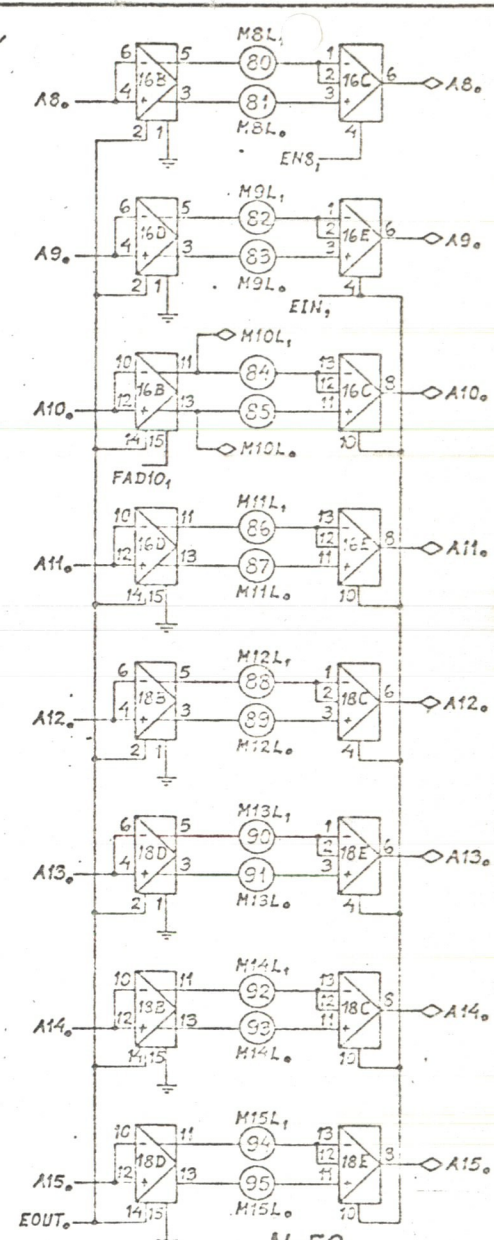
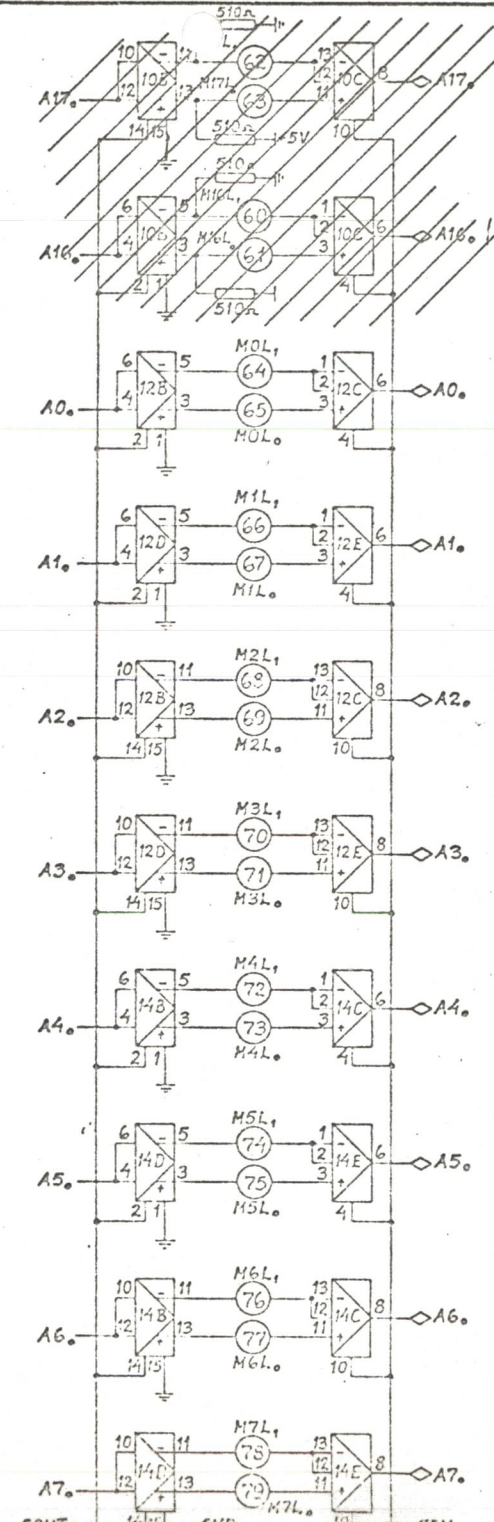
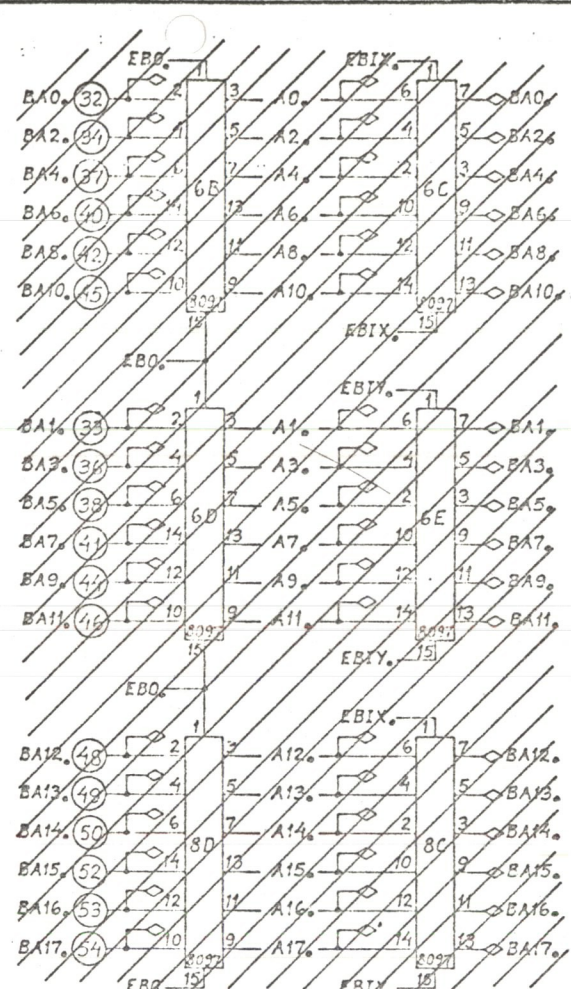
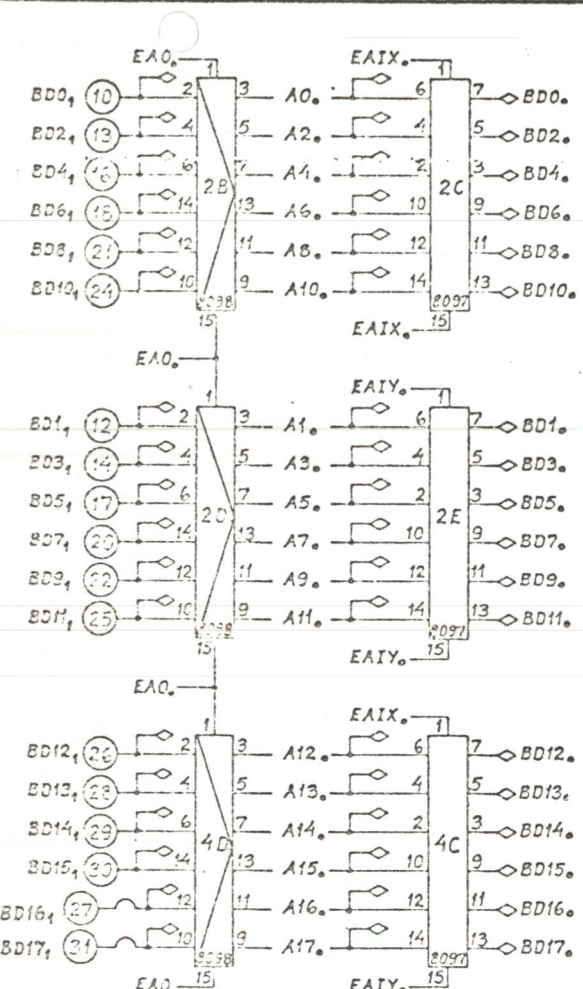
- 1 pk 7400
- 1 pk 7402
- 1 pk 7408
- 1 pk 7410
- 1 pk 74511
- 1 pk 7414
- 2 pk 7425
- 1 pk 7432
- 1 pk 7442
- 1 pk 7450
- 3 pk 7486
- 1 pk 74148
- 11 pk 74157
- 6 pk 74181
- 1 pk 22K
- 33 pk 92Term.

OPPDAT. IFLG. ECO NR.50-21 (E)	22.4.77	KK/Smul
Ajourført og forandr. f. B t. D	17.3.75	TU/BBO
Ajourført	15.1.75	TU/BBO
Notiet	Dato	Sign.
SHIFT CONTROL 1515.E	Pos. C19	Tegn. BBO 29 117 Kontr. TU
A/S NORSK DATA-ELEKTRONIKK	1A33	



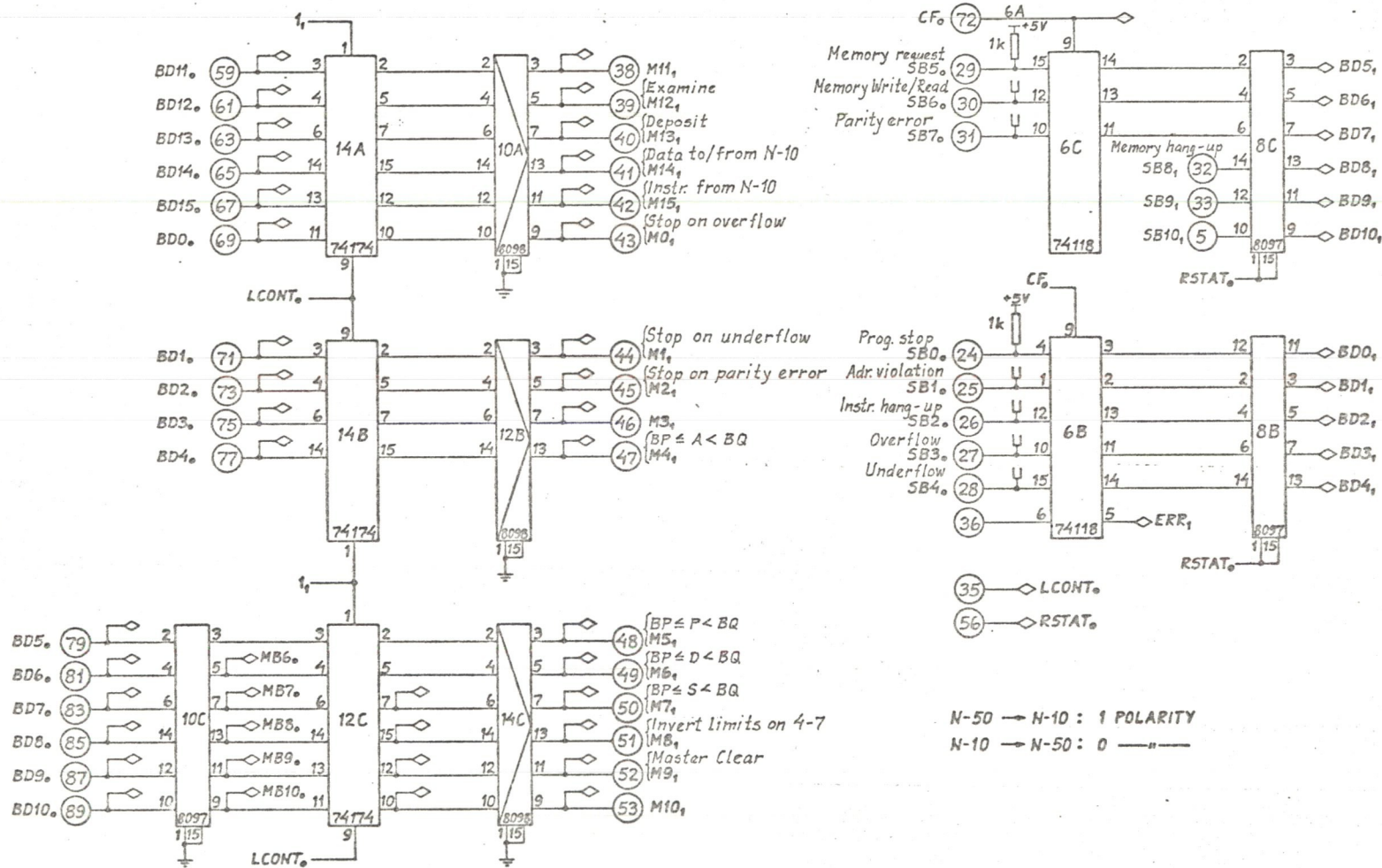
- 1 stk 7402
- 2 stk 74S133
- 6 stk 7414
- 1 stk 74132
- 9 stk 74157
- 19 stk 92Term

Ajourført og forandret f.c.t.e.	14.3.75	TU / BRO
Ajourført	25.11.74	TU / BRO
Pk pos. og term nr. påført	7.11.74	TU / BRO
Nettet	Dato	Sign.
DATA SELECTOR 1513 E	4	Pos. C21
A/S NORSK DATA-ELEKTRONIKK		1A31



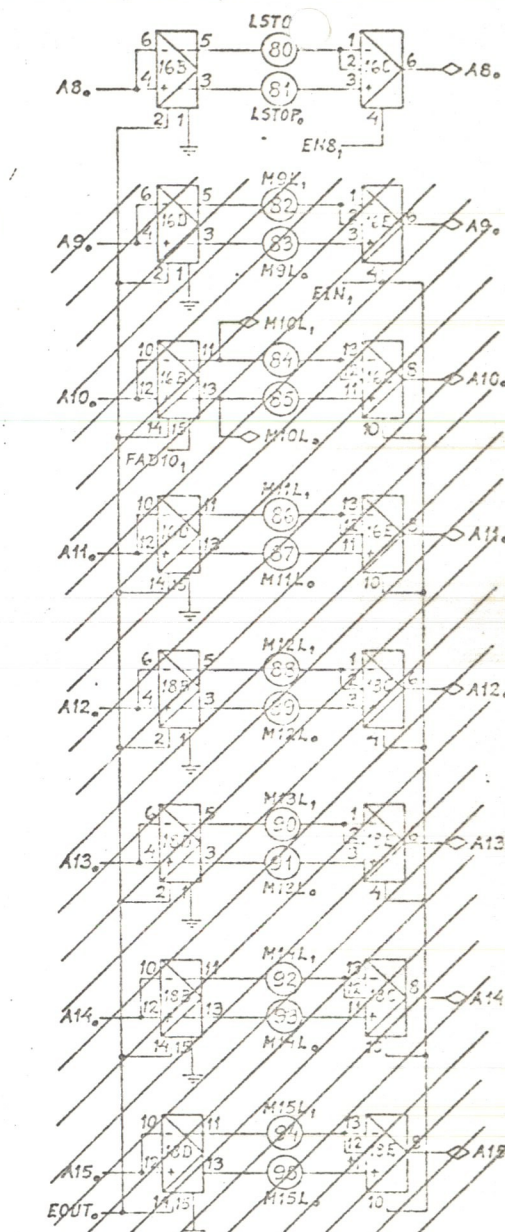
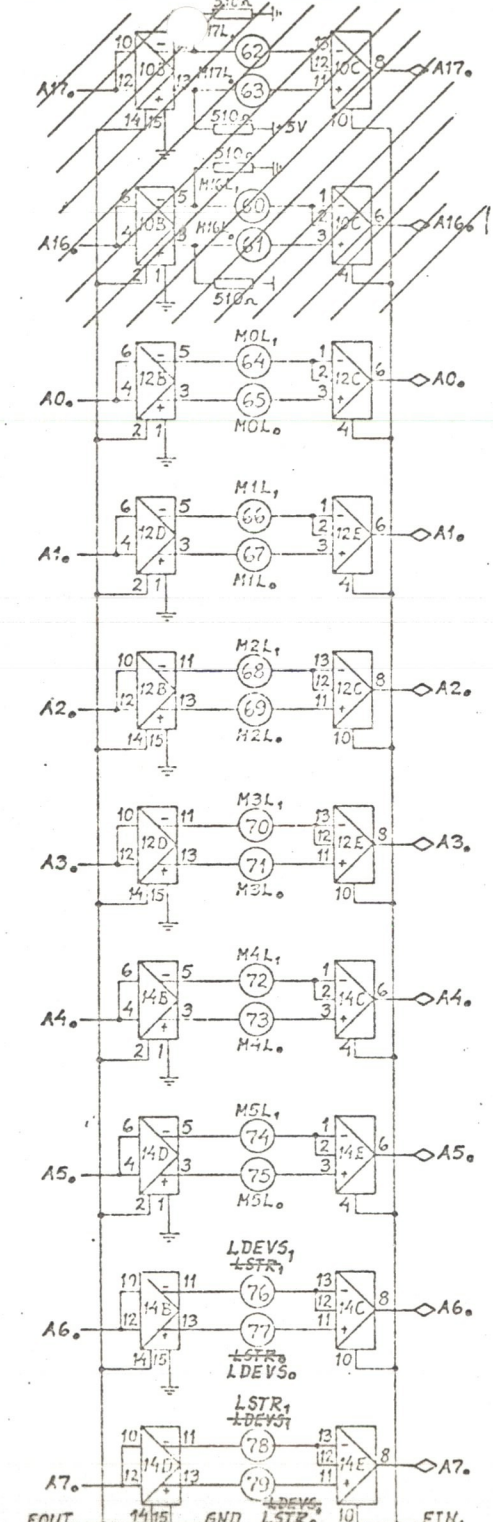
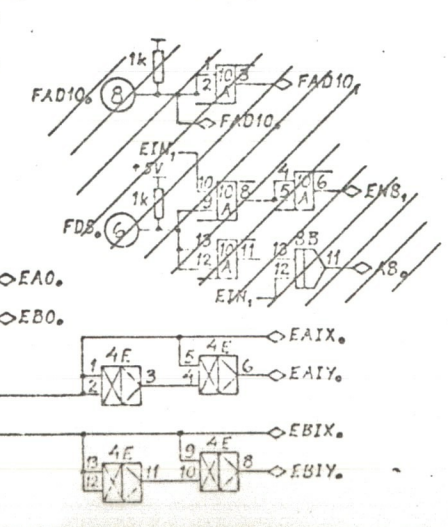
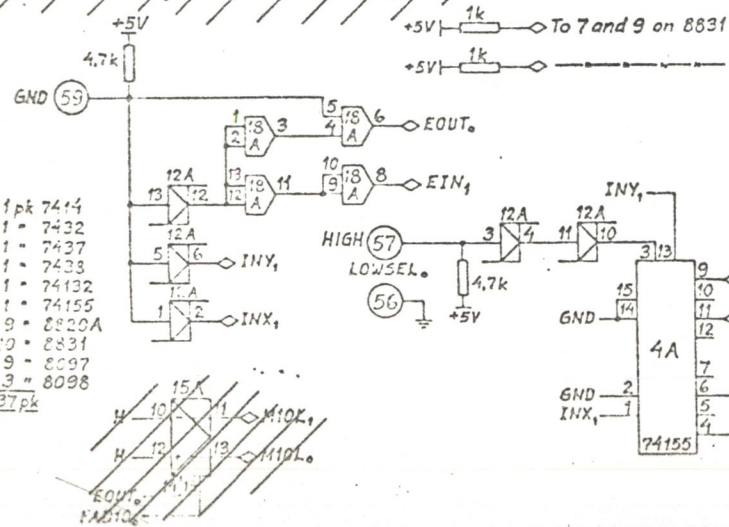
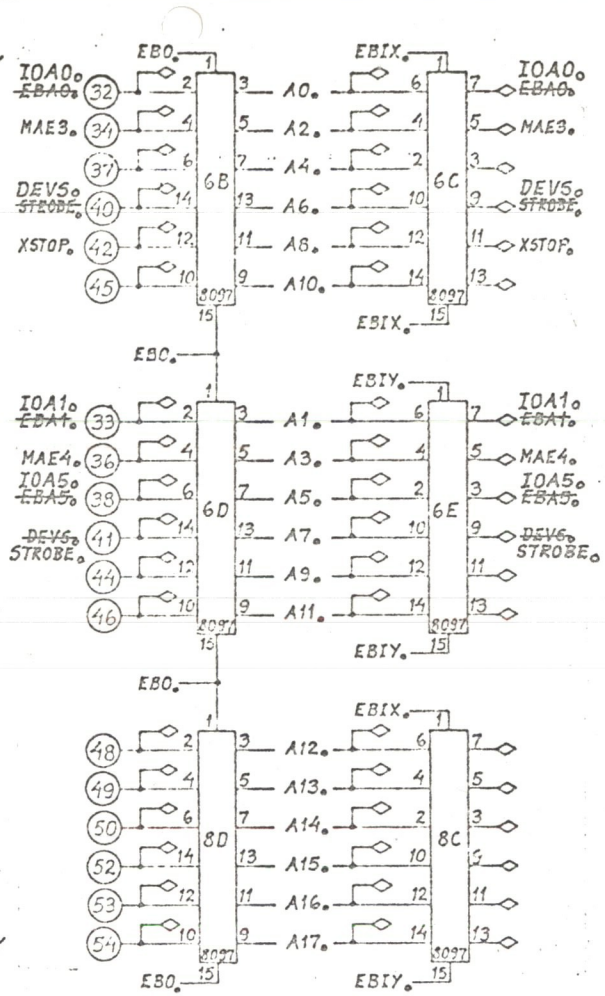
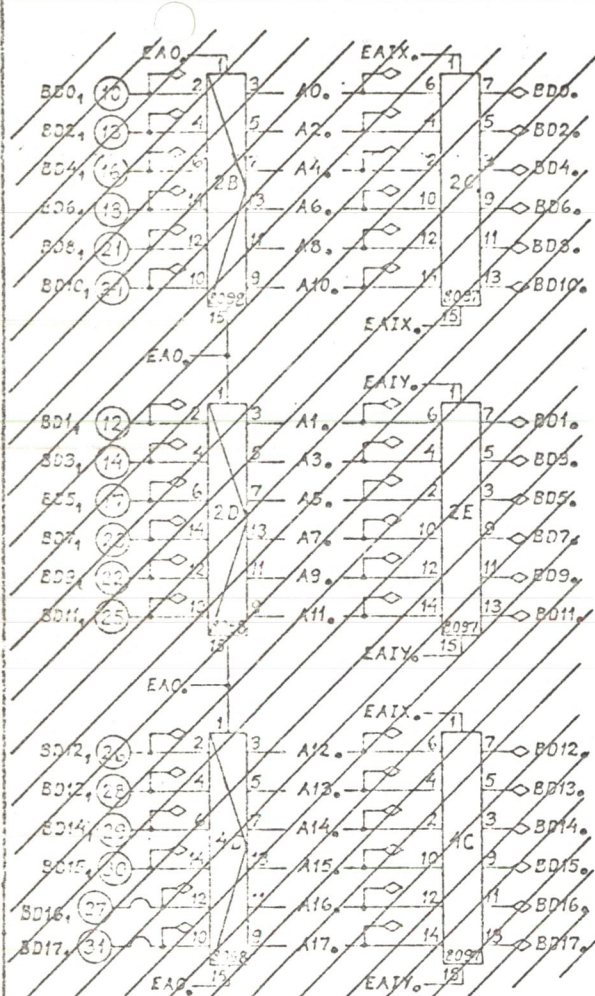
N-50

NB! 1070 print		
Ajourf.	4.9.74	E.J./Eund
Dattet	Dato	Sign
DATA AND ADDRESS BUS SELECTOR, 1532.I	Pos. C24	142. Evn. 22.8.74 Fonst. T.U.
A/S NORSK DATA ELEKTRONIKK		1A50



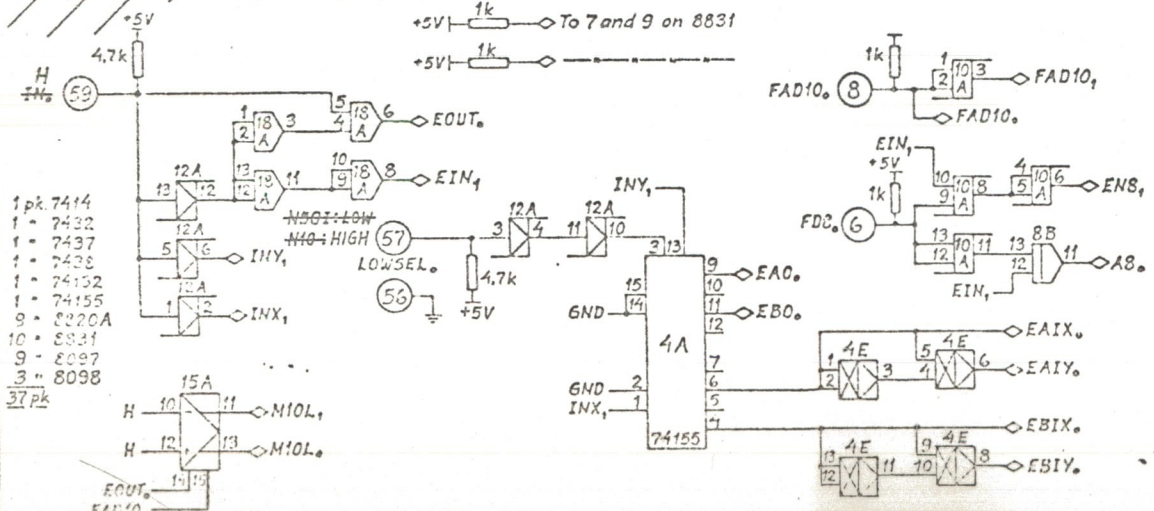
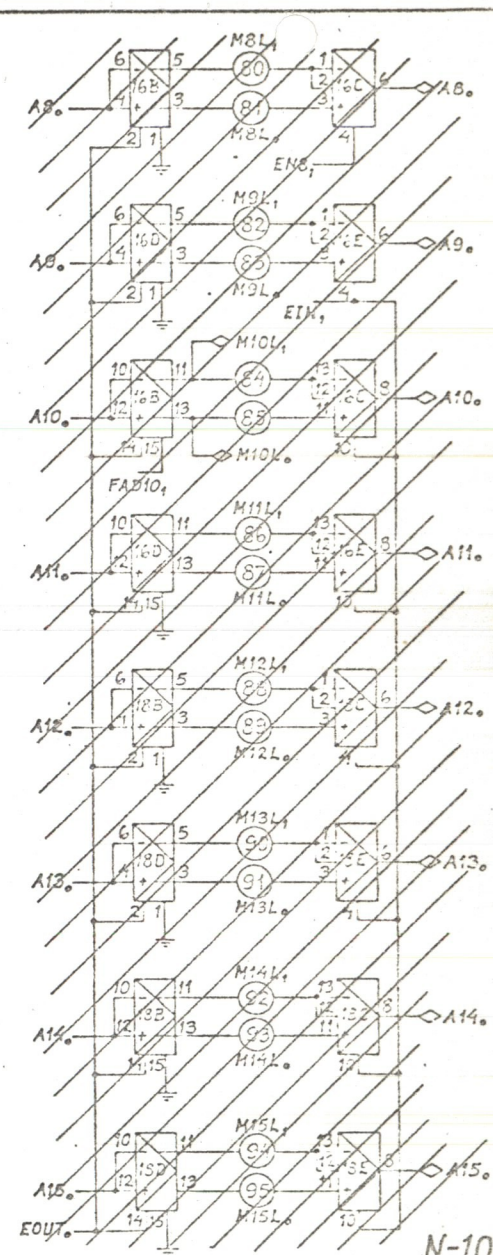
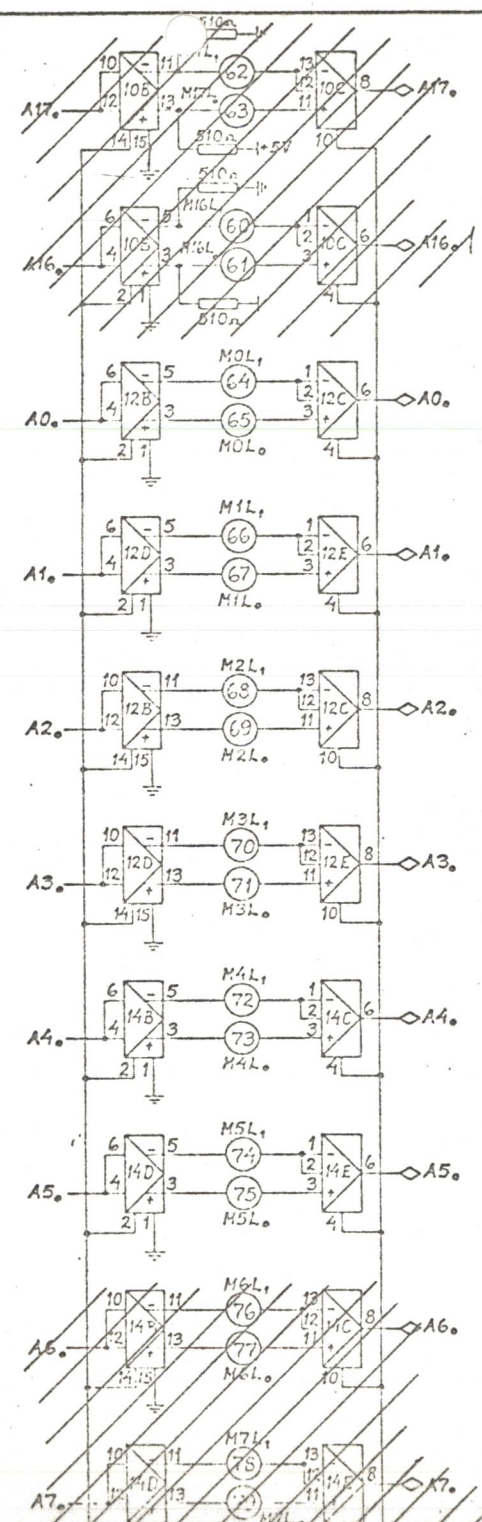
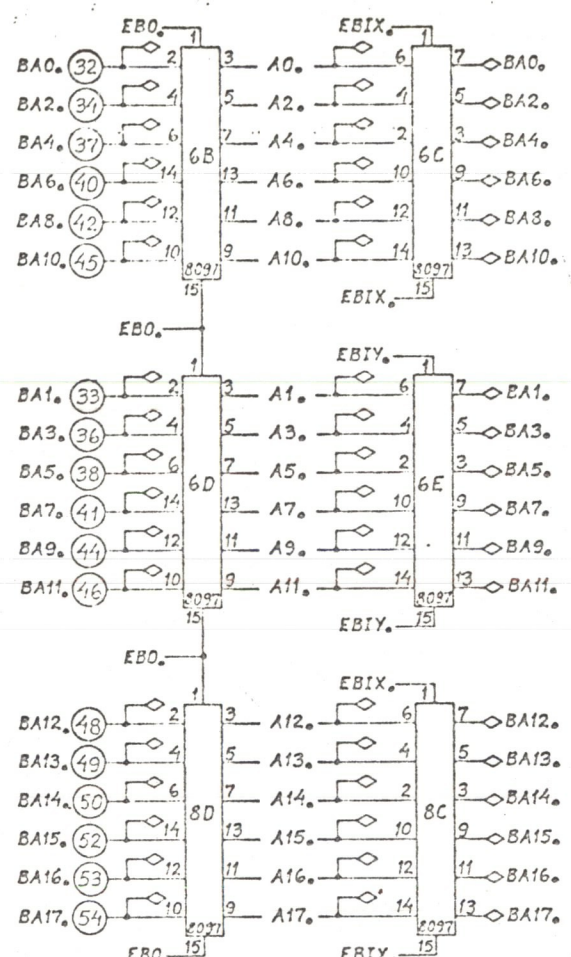
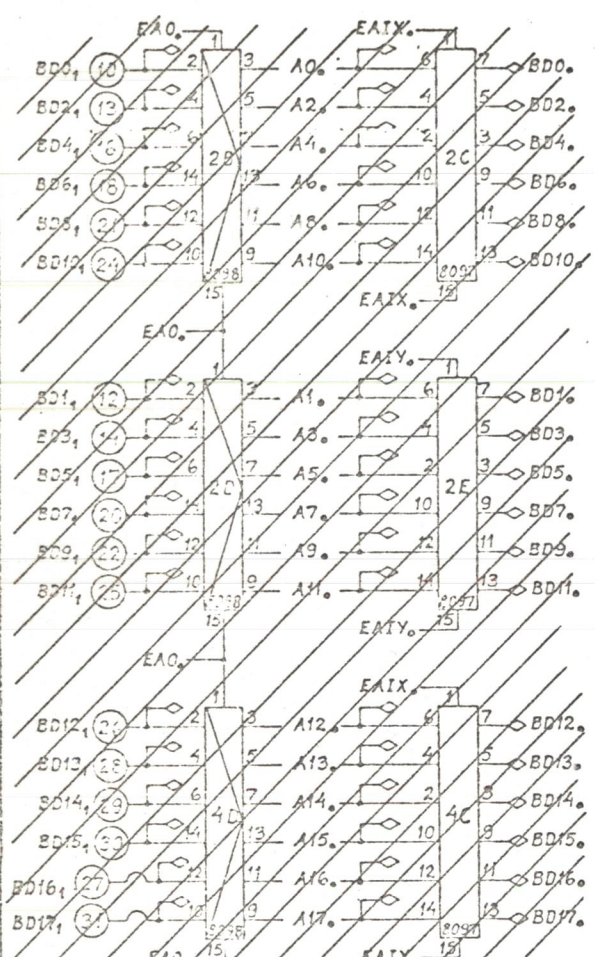
2 pk 74116
 3 " 74174
 3 " 8097
 3 " 8098
 11 pk

Ajourf.	28.7.75	TU/Leul
Rettet	Date	Sign.
DEVICE REGISTERS 1531 (Print 1013/IV)		Tekn. Sæml. 20.8.74 Kontr. T.U. Appr.
A/S NORSK DATA-ELEKTRONIKK		1A49



NB! 1070 print

Ajourf.	4.9.74	E.J. / E. J.
Retter	Date	S. n.
DATA AND ADDRESS BUS SELECTOR, 1532.II		Pos. 21.8.7
C26		Kunt. T.U.
A/S NORX DATA ELEKTRONIK		1A50

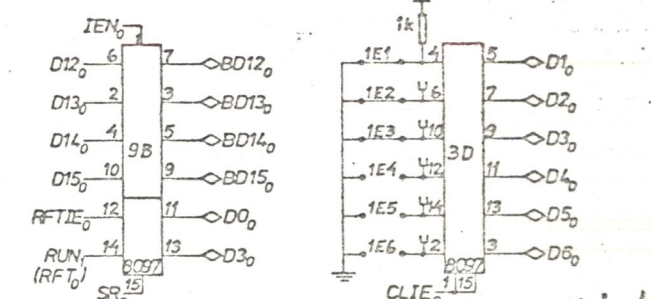
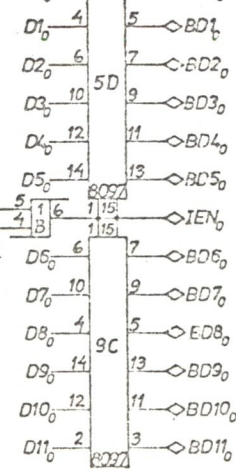
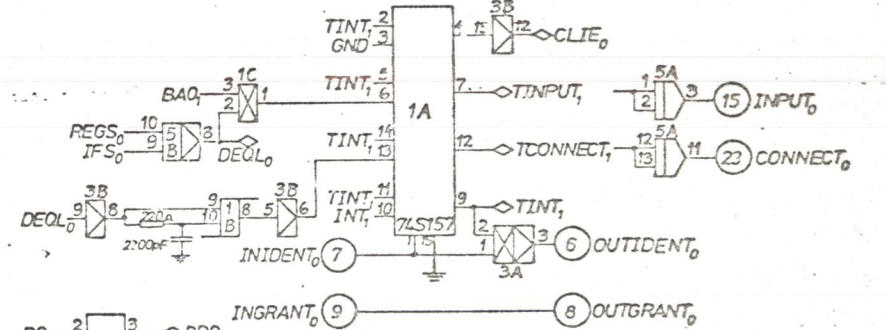
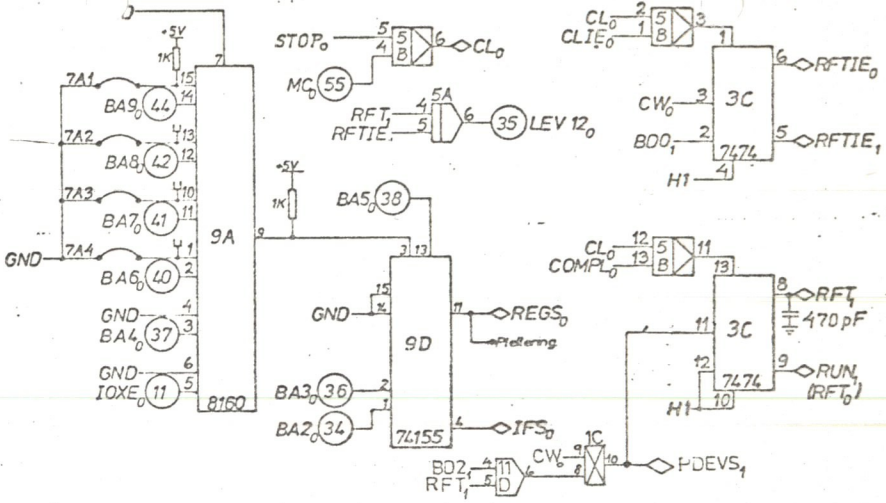
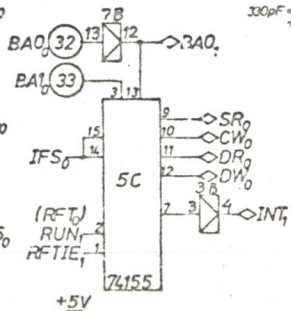
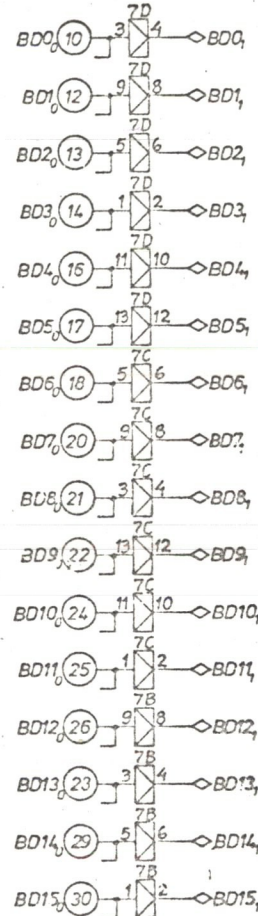
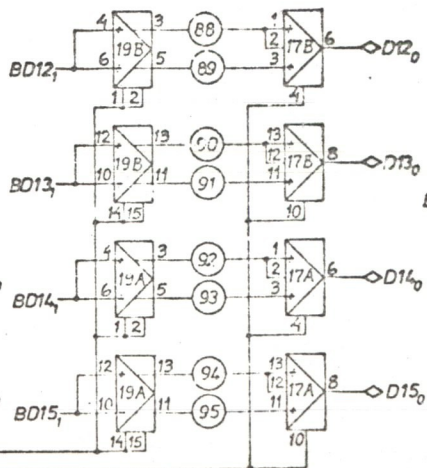
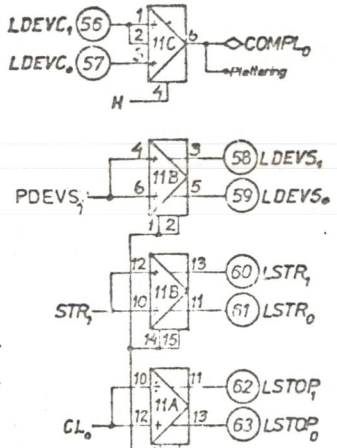
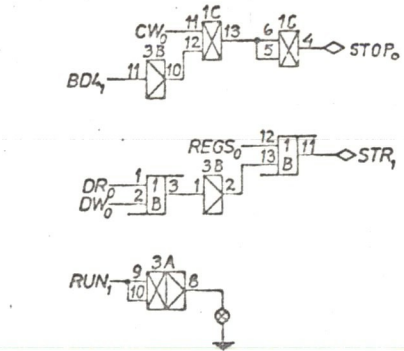
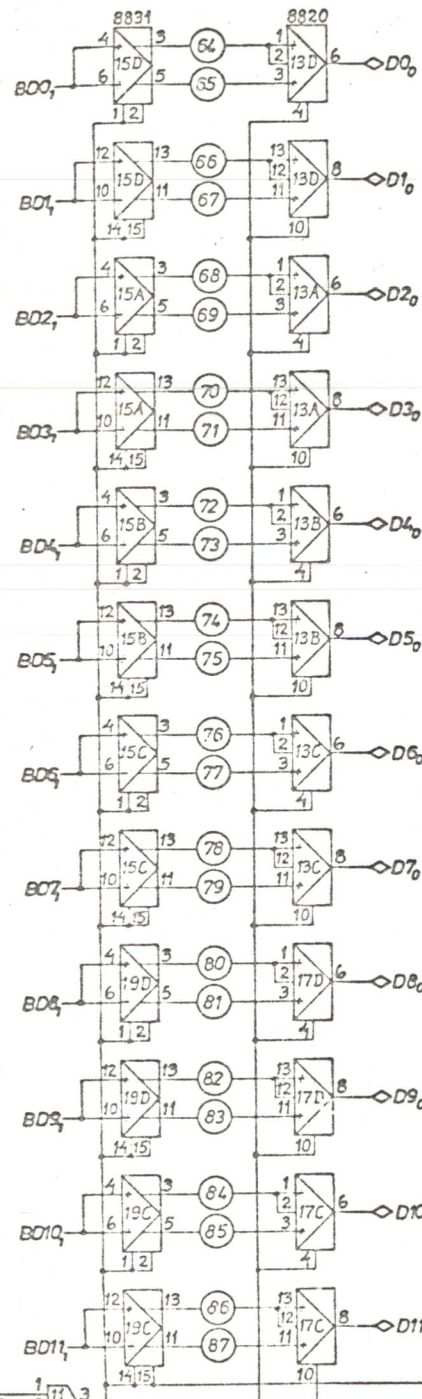


- 1pk 7414
- 1 - 7432
- 1 - 7437
- 1 - 7438
- 1 - 74152
- 1 - 74155
- 9 - 8220A
- 10 - 8831
- 9 - 8097
- 3 - 8098

37pk

N-10

NB! 1070 print		
Ajourf.	4.9.74	E.J./Euml
Restet	Date	Sign.
DATA AND ADDRESS BUS SELECTOR, 1532.I		
A/S NORSK DATA ELEKTRONIKK		1A50



- 1 pk RES.1K
- 1 pk 7402
- 4 pk 7404
- 1 pk 7408
- 1 pk 7432
- 1 pk 7437
- 1 pk 7438
- 1 pk 7474
- 1 pk 74132
- 2 pk 74155
- 1 pk 74157
- 4 pk 8097
- 1 pk 8160
- 9 pk 8820
- 10 pk 8831
- 39 pk 75 Term.

Påført D (ingen rettelser) 12.2.76/TA A
 Ajourført + endr. f. B t. C. 4.9.75 TU/BBO

Endr. f. A t. B. (ingen rett) 25.7.75. T.U./BBO

Ajourført 26.8.74 TU/BBO

Påført pakkepos. 5.8.74 Eml

Restet	Dato	Sign.

Målestok	Tegn BBO 26.6.74

NGRD 50 DATA 1071.E

AJS NORSK DATA-ELEKTRONIKK 2A71

N-10

A/S NORSK DATA-
ELEKTRONIKK

Title

MEMORY N-50

Drawing no.

NO.	SIGNAL	POLARITY	N-10 MULTIPORT MEMORY	POS. N-50 C32	N-50
1	MA15	0	BERG 95	45	B10.88
	"	1	" 94	44	B10.83
2	MA14	0	" 93	43	B10.81
	"	1	" 92	42	B10.82
3	MA13	0	" 91	41	B10.94
	"	1	" 90	40	B10.66
4	MA12	0	" 89	39	B10.89
	"	1	" 88	38	B10.77
5	MA11	0	" 87	37	B7.88
	"	1	" 86	36	B7.83
6	MA10	0	" 85	35	B7.81
	"	1	" 84	34	B7.82
7	MA9	0	" 83	33	B7.94
	"	1	" 82	32	B7.66
8	MA8	0	" 81	31	B7.89
	"	1	" 80	30	B7.77
9	MA7	0	" 79	29	B4.88
	"	1	" 78	28	B4.83
10	MA6	0	" 77	27	B4.81
	"	1	" 76	26	B4.82
11	MA5	0	" 75	25	B4.94
	"	1	" 74	24	B4.66
12	MA4	0	" 73	23	B4.89
	"	1	" 72	22	B4.77
13	MA3	0	" 71	21	B1.88
	"	1	" 70	20	B1.83
14	MA2	0	" 69	19	B1.81
	"	1	" 68	18	B1.82
15	MA1	0	" 67	17	B1.94
	"	1	" 66	16	B1.66
16	MA0	0	" 65	15	B1.89
	"	1	" 64	14	B1.77
17	MA17	0	" 63	13	B13.94
	"	1	" 62	12	B13.66
18	MA16	0	" 61	11	B13.89
	"	1	" 60	10	B13.77
19	WRM	0	" 59	9	B31.23
	"	1	" 58	8	B31.24
20	RQM	0	" 57	7	B31.41
	"	1	" 56	6	B31.42

DRAWN BY PK/eml

Remarks

Replacement for

Date

APPROVED BY

ADDRESS

Replaced by

Date

DATE 5/12/75

NO.	SIGNAL	POLARITY	N-10 MULTIPOINT MEMORY	POS. N-50 C28	N-50
1	MD31	0	BERG 95	45	B22.58
	"	1	" 94	44	B22.59
2	MD30	0	" 93	43	B22.50
	"	1	" 92	42	B22.49
3	MD29	0	" 91	41	B22.46
	"	1	" 90	40	B22.45
4	MD28	0	" 89	39	B22.41
	"	1	" 88	38	B22.51
5	MD27	0	" 87	37	B19.58
	"	1	" 86	36	B19.59
6	MD26	0	" 85	35	B19.50
	"	1	" 84	34	B19.49
7	MD25	0	" 83	33	B19.46
	"	1	" 82	32	B19.45
8	MD24	0	" 81	31	B19.41
	"	1	" 80	30	B19.51
9	MD23	0	" 79	29	B16.58
	"	1	" 78	28	B16.59
10	MD22	0	" 77	27	B16.50
	"	1	" 76	26	B16.49
11	MD21	0	" 75	25	B16.46
	"	1	" 74	24	B16.45
12	MD20	0	" 73	23	B16.41
	"	1	" 72	22	B16.51
13	MD19	0	" 71	21	B13.58
	"	1	" 70	20	B13.59
14	MD18	0	" 69	19	B13.50
	"	1	" 68	18	B13.49
15	MD17	0	" 67	17	B13.46
	"	1	" 66	16	B13.45
16	MD16	0	" 65	15	B13.41
	"	1	" 64	14	B13.51
17	PAR 4 (MD33)	0	" 63	13	B25.47
	"	1	" 62	12	B25.46
18	PAR 3 (MD32)	0	" 61	11	B25.45
	"	1	" 60	10	B25.42
19	AR2	0	" 59	9	B32.92
	"	1	" 58	8	B32.93
20	DR2	0	" 57	7	B32.88
	"	1	" 56	6	B32.89

DRAWN BY PK/eml	Remarks	Replacement for	Date
APPROVED BY		Replaced by	Date
DATE 5/12/75		DATA	16 - 31

A/S NORSK DATA-
ELEKTRONIKK

Title

MEMORY N-50

Drawing no.

NO.	SIGNAL	POLARITY	N-10 MULTIPOINT MEMORY	POS. N-50 C30	N-50
1	MD15	0	BERG 95	45	B10.58
	"	1	" 94	44	B10.59
2	MD14	0	" 93	43	B10.50
	"	1	" 92	42	B10.49
3	MD13	0	" 91	41	B10.46
	"	1	" 90	40	B10.45
4	MD12	0	" 89	39	B10.41
	"	1	" 88	38	B10.51
5	MD11	0	" 87	37	B7.58
	"	1	" 86	36	B7.59
6	MD10	0	" 85	35	B7.50
	"	1	" 84	34	B7.49
7	MD9	0	" 83	33	B7.46
	"	1	" 82	32	B7.45
8	MD8	0	" 81	31	B7.41
	"	1	" 80	30	B7.51
9	MD7	0	" 79	29	B4.58
	"	1	" 78	28	B4.59
10	MD6	0	" 77	27	B4.50
	"	1	" 76	26	B4.49
11	MD5	0	" 75	25	B4.46
	"	1	" 74	24	B4.45
12	MD4	0	" 73	23	B4.41
	"	1	" 72	22	B4.51
13	MD3	0	" 71	21	B1.58
	"	1	" 70	20	B1.59
14	MD2	0	" 69	19	B1.50
	"	1	" 68	18	B1.49
15	MD1	0	" 67	17	B1.46
	"	1	" 66	16	B1.45
16	MD0	0	" 65	15	B1.41
	"	1	" 64	14	B1.51
17	PAR 2 (MD17)	0	" 63	13	B25.54
	"	1	" 62	12	B25.57
18	PAR 1 (MD16)	0	" 61	11	B25.51
	"	1	" 60	10	B25.48
19	AR1	0	" 59	9	B32.94
	"	1	" 58	8	B32.95
20	DR1	0	" 57	7	B32.90
	"	1	" 56	6	B32.91

DRAWN BY PK/eml	Remarks	DATA	Replacement for	Date
APPROVED BY		0 - 15	Replaced by	Date
DATE 5/12/75				

A/S NORSK DATA-
ELEKTRONIKK

Title

N-10 ↔ N-50 I/O ADDRESS
(TO N-10 1532)

Drawing no.

NO.	SIGNAL	POLARITY	PLUG BERG (CPU POS.)	POS. N-50 C29
1				
2				
3				
4				
5				
6				
7				
8				
9				
10				
11	M5	0	C26 75	BERG 75
	M5	1	" 74	" 74
12	M4	0	" 73	" 73
	M4	1	" 72	" 72
13	M3	0	" 71	" 71
	M3	1	" 70	" 70
14	M2	0	" 69	" 69
	M2	1	" 68	" 68
15	M1	0	" 67	" 67
	M1	1	" 66	" 66
16	M0	0	" 65	" 65
	M0	1	" 64	" 64
17				
18				
19				
20				

DRAWN BY PK/eml	Remarks	Replacement for	Date
APPROVED BY		Replaced by	Date
DATE 5/12/75			

A/S NORSK DATA-
ELEKTRONIKK

Title

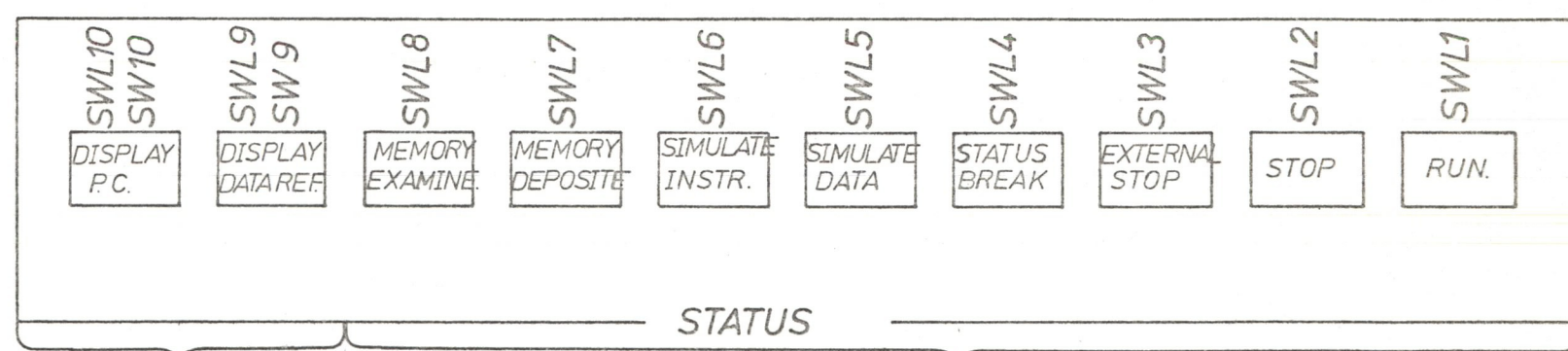
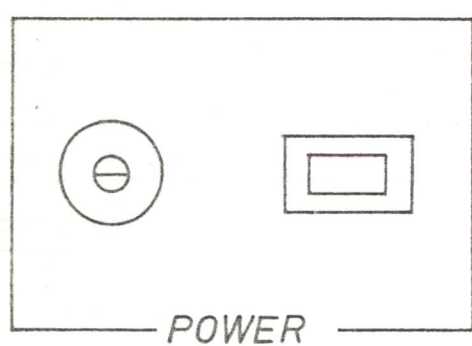
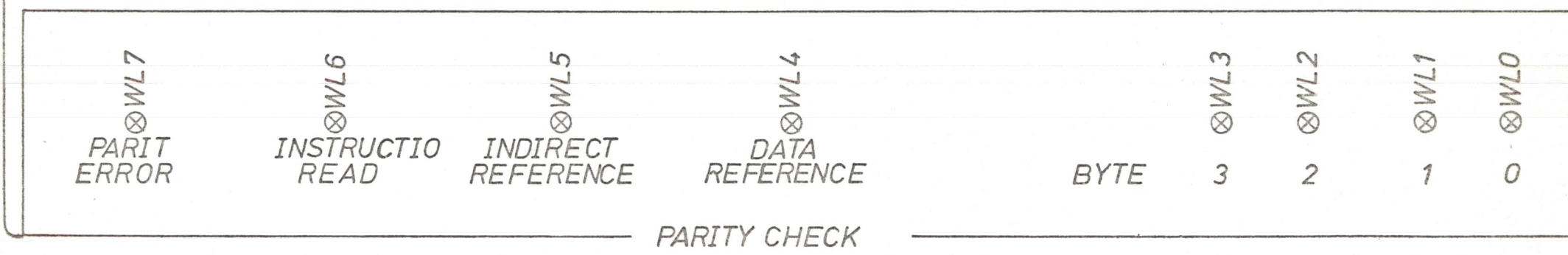
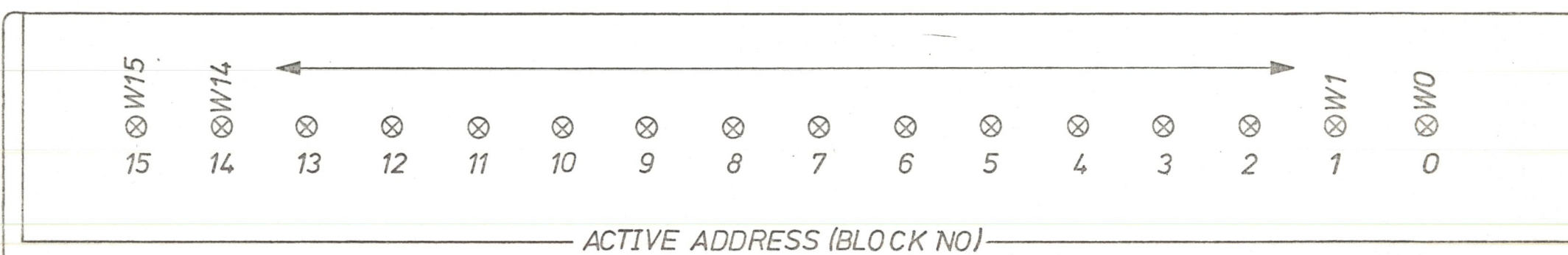
N-10 - N-50 I/O DATA
(TO N-10 1071)

Drawing no.

NO.	SIGNAL	POLARITY	PLUG BERG (CPU POS.)	POS. N-50 C31	N-50
1	D15	0	BERG 95	BERG 95	C24 95
	"	1	" 94	" 94	" 94
2	D14	0	" 93	" 93	" 93
	"	1	" 92	" 92	" 92
3	D13	0	" 91	" 91	" 91
	"	1	" 90	" 90	" 90
4	D12	0	" 89	" 89	" 89
	"	1	" 88	" 88	" 88
5	D11	0	" 87	" 87	" 87
	"	1	" 86	" 86	" 86
6	D10	0	" 85	" 85	" 85
	"	1	" 84	" 84	" 84
7	D9	0	" 83	" 83	" 83
	"	1	" 82	" 82	" 82
8	D8	0	" 81	" 81	" 81
	"	1	" 80	" 80	" 80
9	D7	0	" 79	" 79	" 79
	"	1	" 78	" 78	" 78
10	D6	0	" 77	" 77	" 77
	"	1	" 76	" 76	" 76
11	D5	0	" 75	" 75	" 75
	"	1	" 74	" 74	" 74
12	D4	0	" 73	" 73	" 73
	"	1	" 72	" 72	" 72
13	D3	0	" 71	" 71	" 71
	"	1	" 70	" 70	" 70
14	D2	0	" 69	" 69	" 69
	"	1	" 68	" 68	" 68
15	D1	0	" 67	" 67	" 67
	"	1	" 66	" 66	" 66
16	D0	0	" 65	" 65	" 65
	"	1	" 64	" 64	" 64
17	LSTOP	0	" 63	" 63	C26 81
	"	1	" 62	" 62	" 80
18	LSTR	0	" 61	" 61	" 79
	"	1	" 60	" 60	" 78
19	LDEVS	0	" 59	" 59	" 77
	"	1	" 58	" 58	" 76
20	LDEVC	0	" 57	" 57	B31.09
	"	1	" 56	" 56	B31.10

DRAWN BY	PK/eml	Remarks	Replacement for	Date
APPROVED BY			Replaced by	Date
DATE	5/12/75			

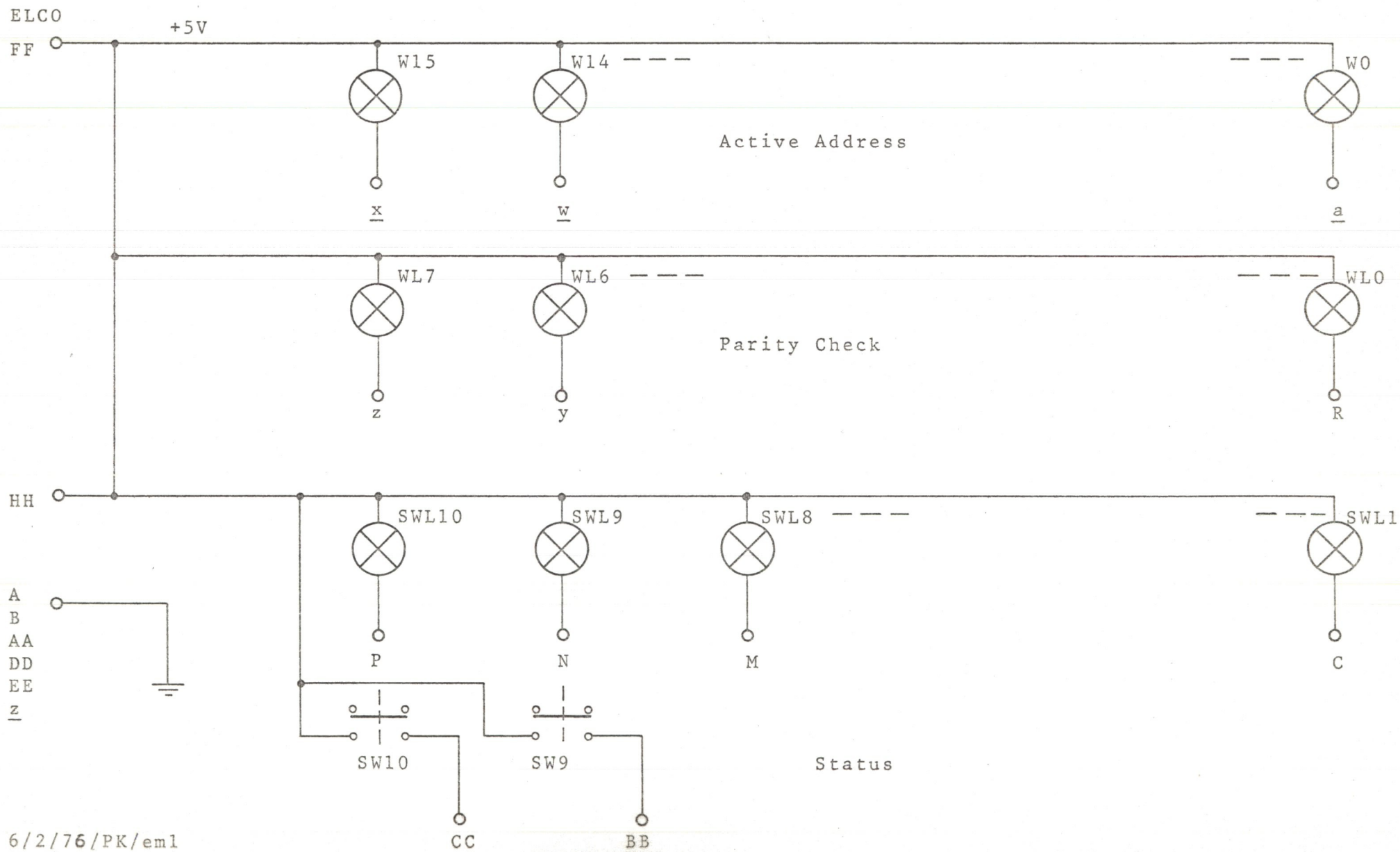
Enleder fra hver lampe, fellespunkt til +5V.



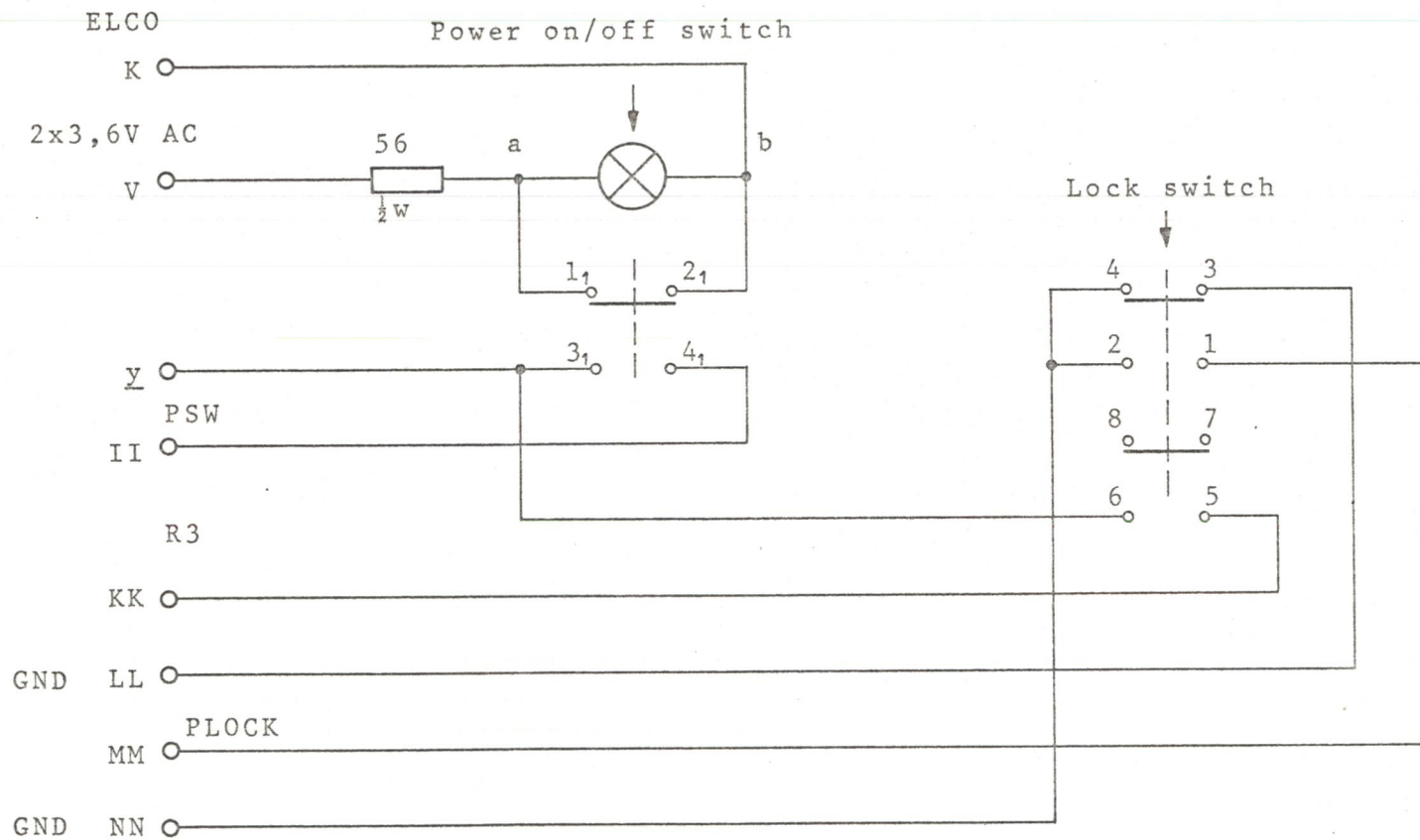
Lampe + bryter

I disse benyttes bare lampen.
Enkeltleder ut og fellespunkt til +5V

NORD-50 OPR. PANEL



NORD-50 POWER ON/OFF LOCK SWITCH



A/S NORSK DATA-
ELEKTRONIKK

Title

NORD-50 OPERATOR PANEL

Drawing no.

NORD-50 POS. B32	ELCO PLUG		SIGNAL NAME
4/5	A/B		GND/GND
6/7	C/D		SWL1/SWL2
8/9	E/F		SWL3/SWL4
10/11	H/J		SWL5/SWL6
12/13	L/M		SWL7/SWL8
14/15	N/P		SWL9/SWL10
16/17	R/S		WL0/WL1
18/19	T/U		WL 2/WL3
20/21	W/X		WL4/WL5
22/23	Y/Z		WL6/WL7
24/25	a/b		W0/W1
26/27	c/d		W2/W3
28/29	k/l		W4/W5
30/31	m/n		W6/W7
32/33	p/r		W8/W9
34/35	s/t		W10/W11
36/37	u/v		W12/W13
38/39	w/x		W14/W15
40/41	Z/AA		GND
42/43	BB/CC		SW9/SW10
44/45	DD/EE		GND
	FF/HH		+5V COMMON
	K/V		2 x 3, 6V AC
	y /JJ		PSW
	KK/JJ		R3
	LL/NN		GND

To power
box

DRAWN BY

APPROVED BY

DATE

Remarks

Replacement for

Date

Replaced by

Date

