



NORD-2B

COMPUTER SYSTEMS

HARDWARE MANUAL

Volume I

Logic Diagrams



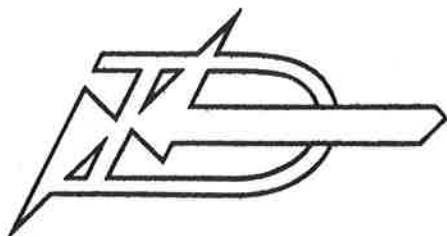
A/S NORSK DATA-ELEKTRONIKK

Økernveien 145 - Oslo 5 (Økern)

HARDWARE MANUAL

Volume I

Logic Diagrams



A/S NORSK DATA-ELEKTRONIKK

Desember 1970

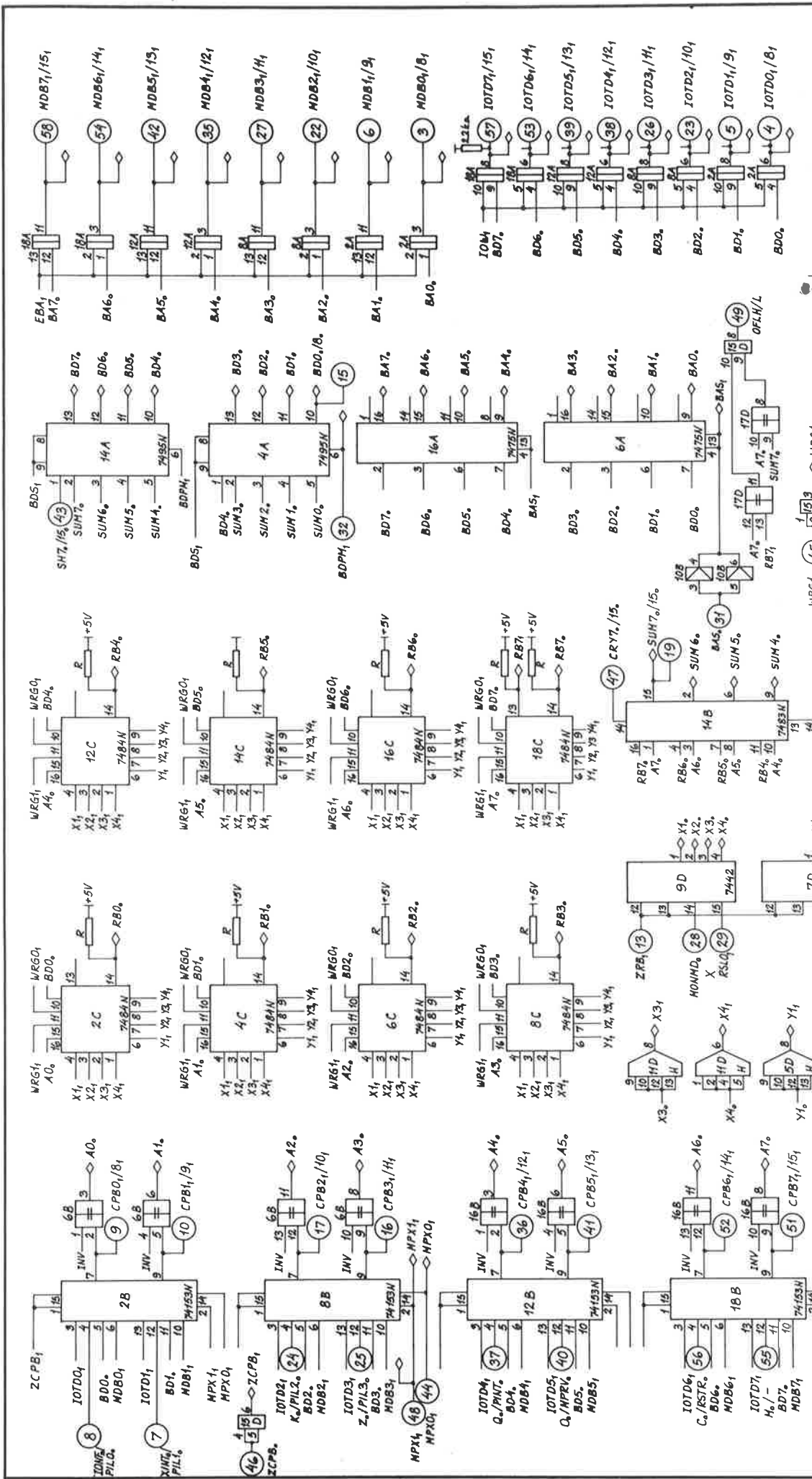
TABLE OF CONTENTS

TITLE	CARD NO.
CARD POSITIONS IN NEBB VERSION	
REGISTERS & ARITHMETIC	201
MEMORY CONTROL	7202
REGISTER SELECTIONS	8203
TIMING I	8204
DECODING I	8205
CONTROL I	8206
CONTROL II	8207
DECODER	8208
LOAD UNIT	209
IR BUFFER	8210
WBT	7211
ACM/ DCH.	8212
ACM/ I/O	8213
RTC & POW. FAIL.	7215
I/O CHANNEL I	8216
I/O CHANNEL II	7217

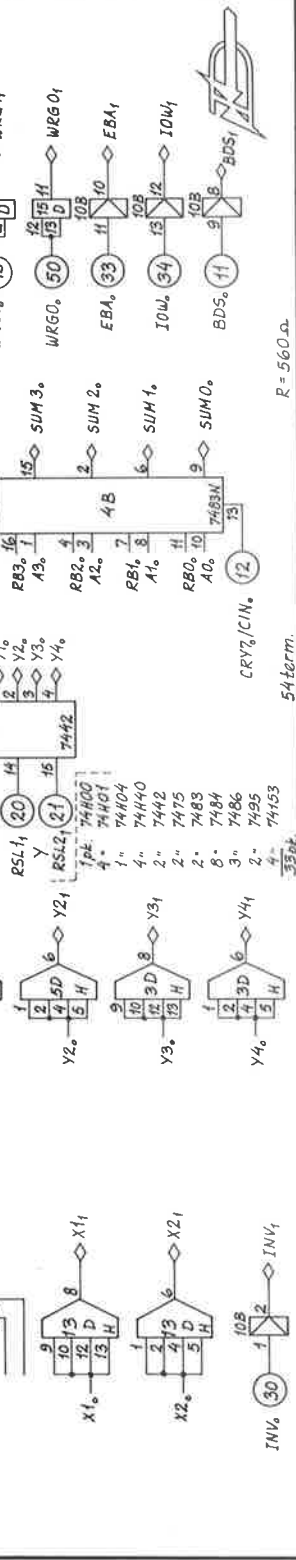
--00000--

CARD POSITIONS IN NEBB VERSION

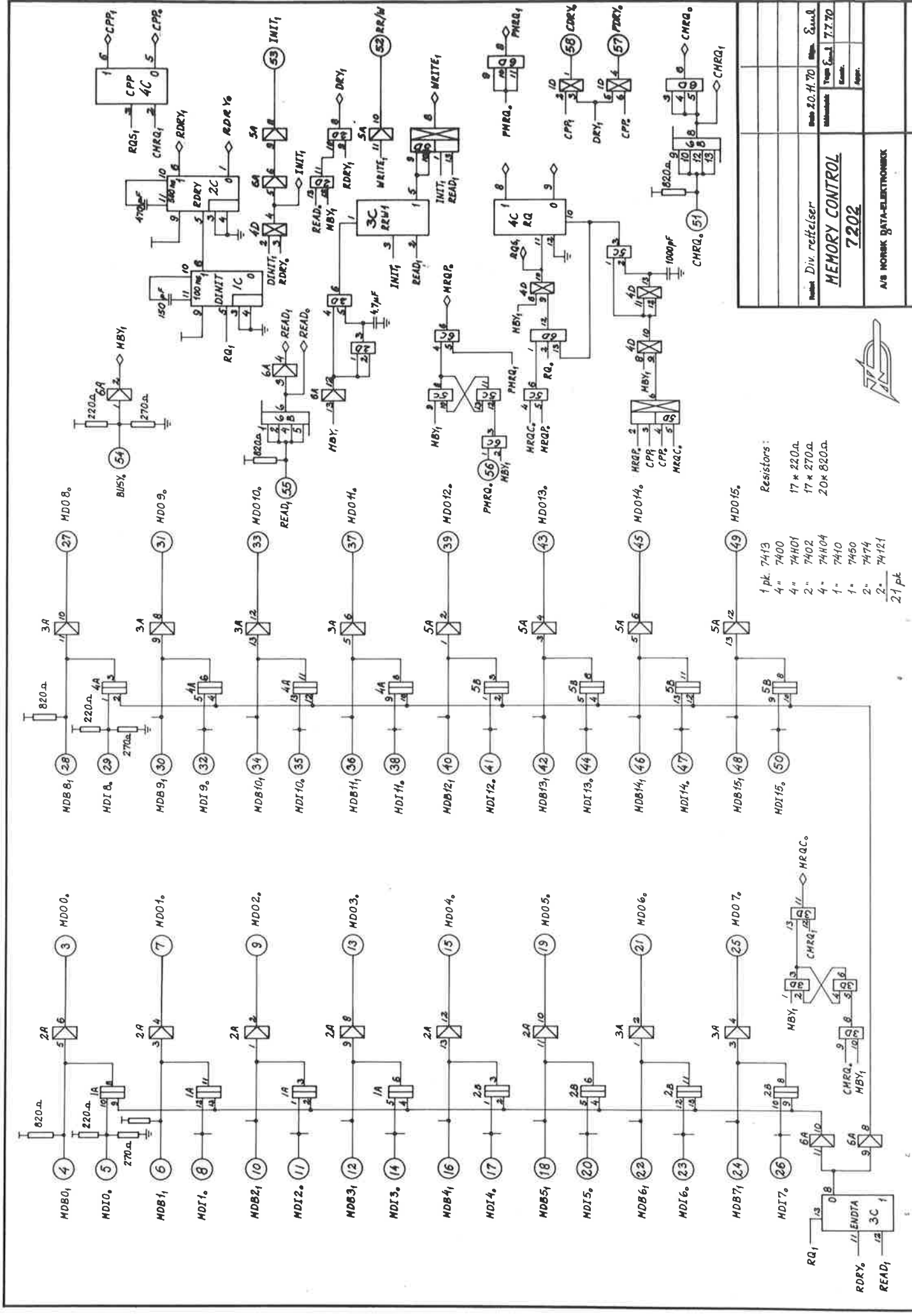
201.1	A04
201.2	A05
7202	A01
8203	A06
8204	A07
8205	A08
8206	A09
8207	A10
8208	A11
209	A02
8210	A13
7211	A12
8212	A03
8213	A20
7215	A21
8216	A22
7217	A23
7143/II	A17
160.1	A14
160.2	A15
160.3	A19
170	A16
7144	A18



Div rechner REGISTERS & ARITHMETIC 201	Date 20.4.70 Unterschrift Name Appr.
--	---



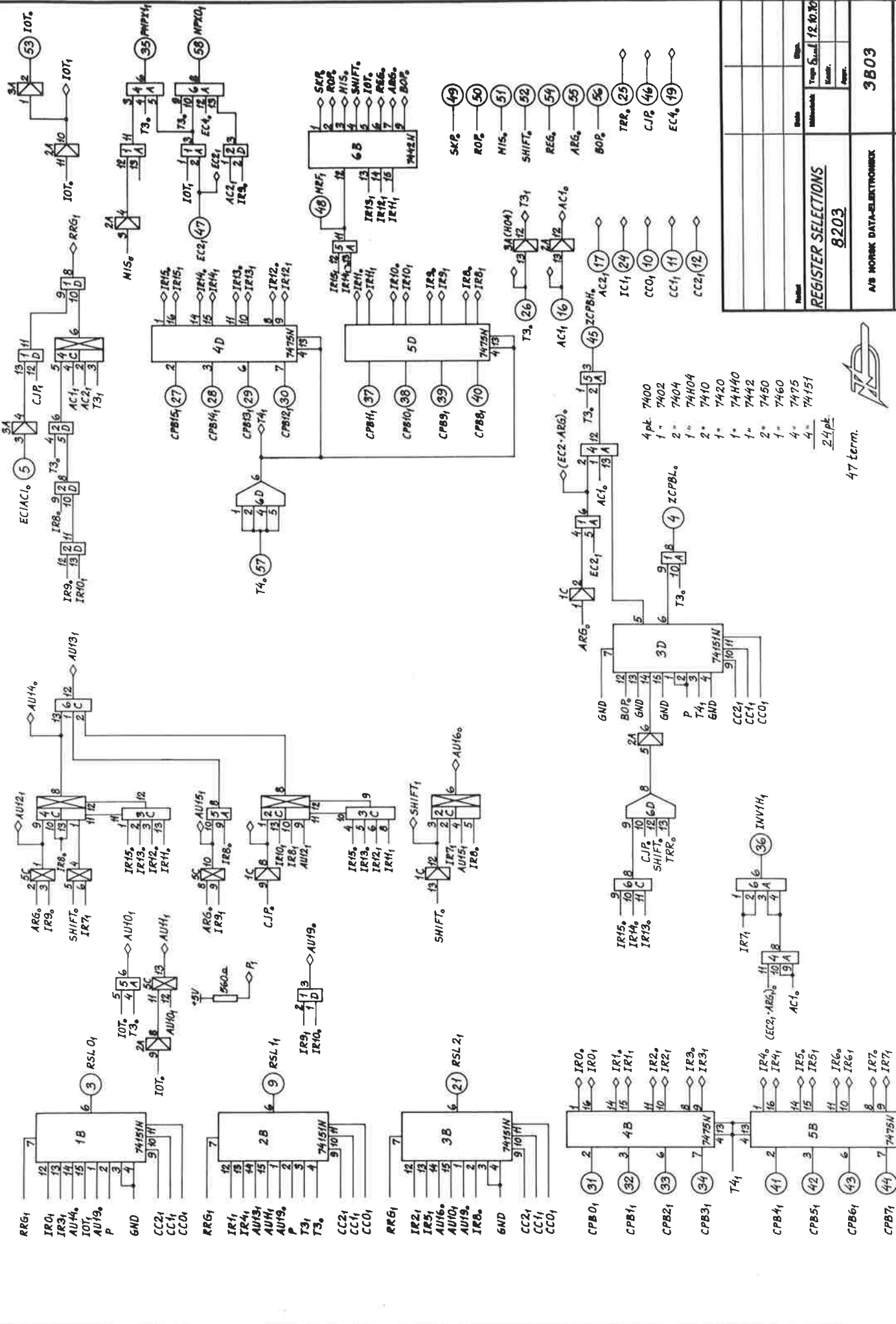
54 term. R = 560 Ω



- Resistors:
- 1 pk. 7413
 - 4" 7400
 - 4" 7401
 - 2" 7402
 - 4" 7404
 - 1" 7410
 - 1" 7450
 - 2" 7474
 - 2" 74121
 - 21 pk.

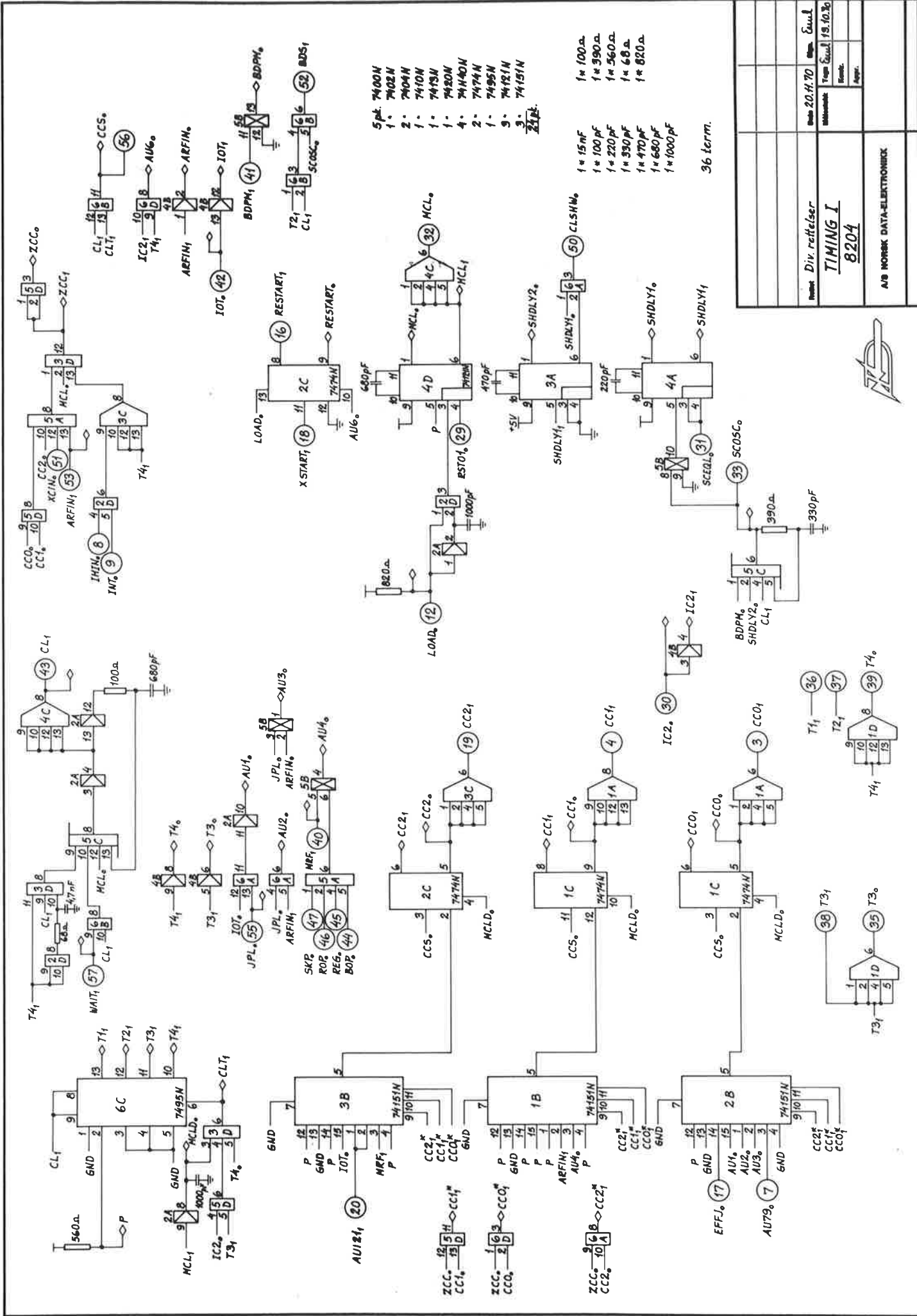
Model	20.H.70	Rev.	3.0.0
Issue		Year	7.7.70
MEMORY CONTROL			
7202			
A/S NORSK DATA-ELEKTRONIK			





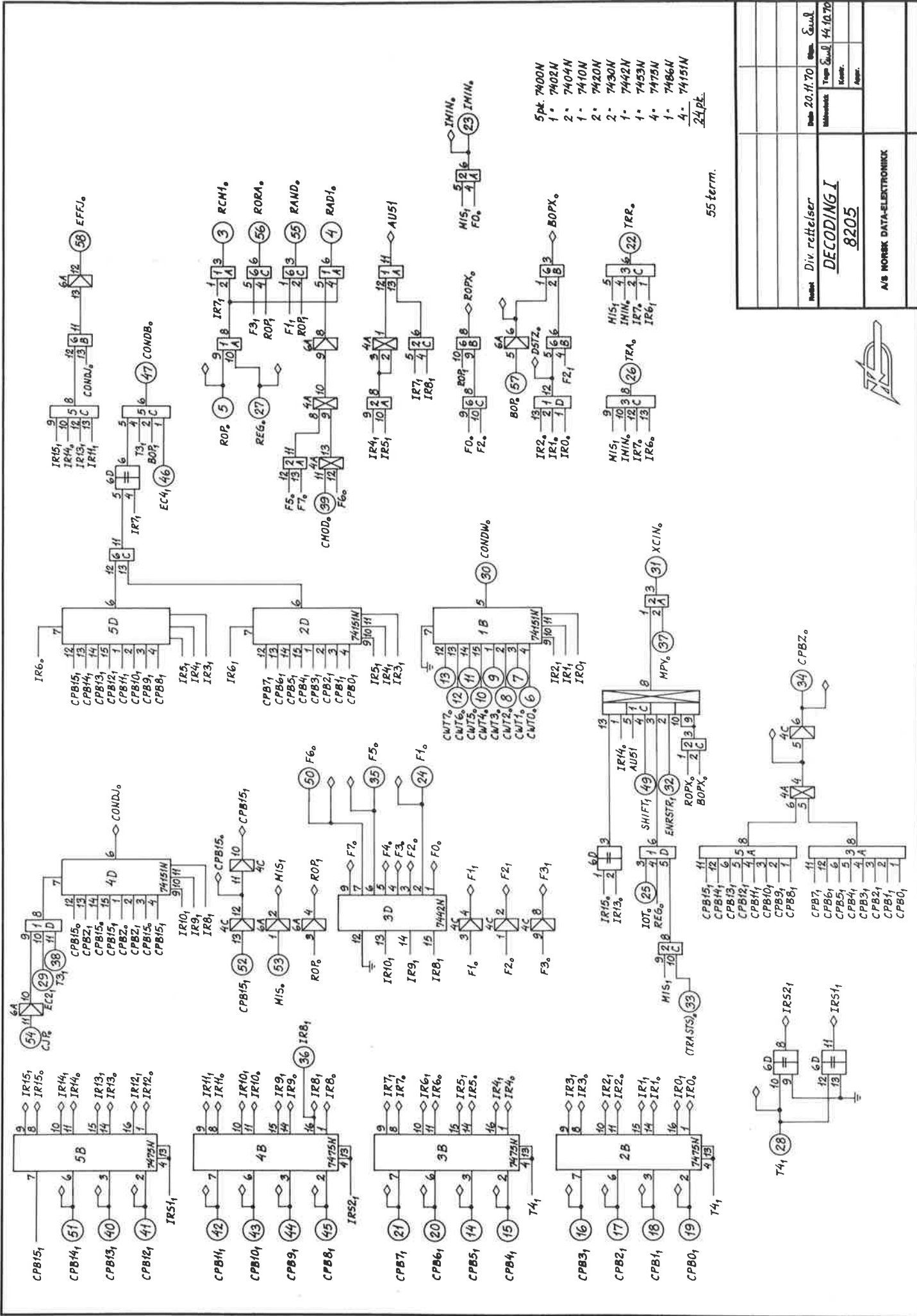
REGISTER SELECTIONS	
8203	
AS NORISK DATA-ELEKTRONIKK	3803





Model	Div. refeller	Order No.	20.1.70	Order No.	8204
Manufacturer		Type	8204	Order No.	19.10.70
Page		Page		Page	





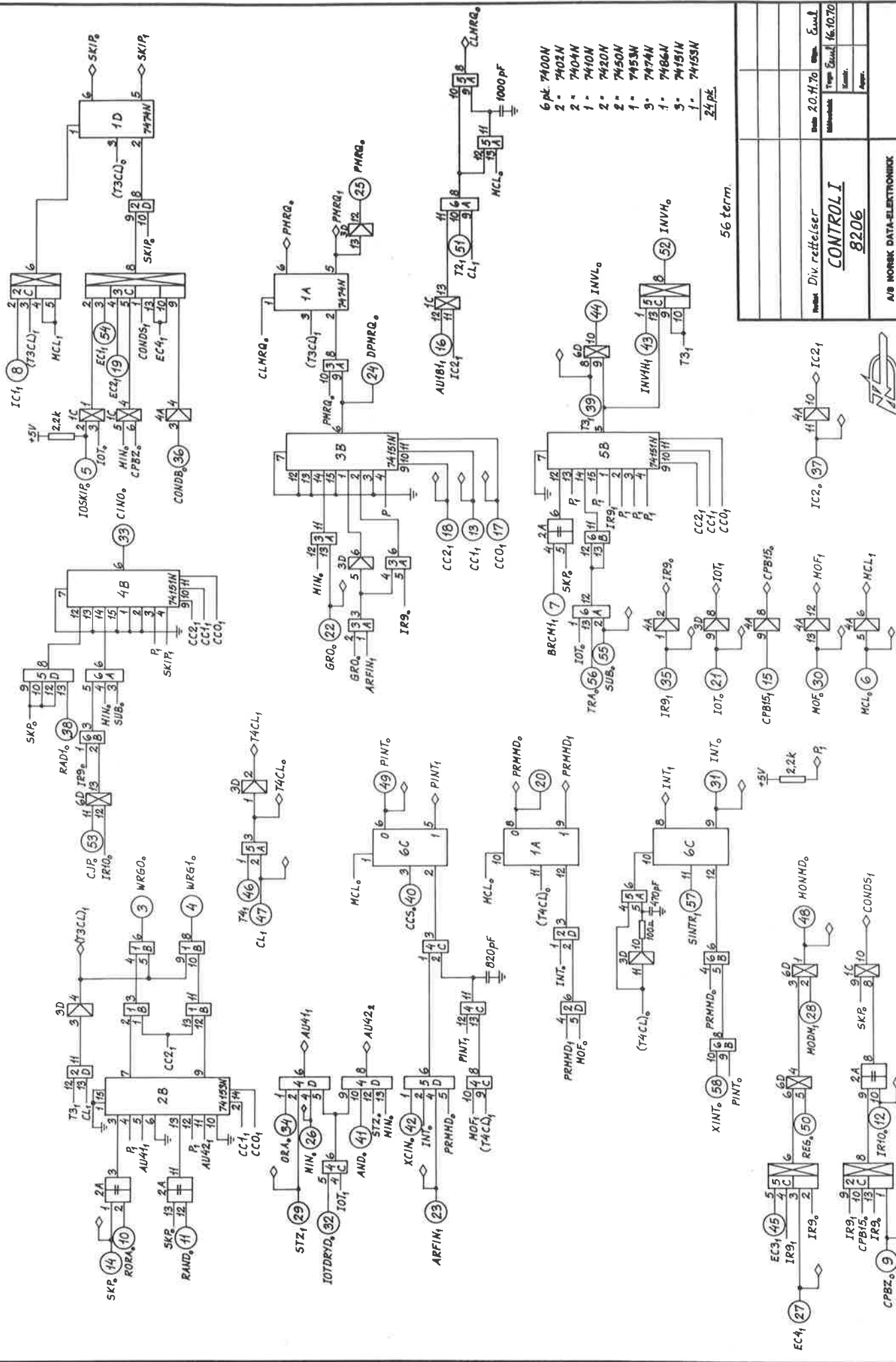
- 5pk 7400N
- 1- 7402N
- 2- 7404N
- 1- 7410N
- 2- 7420N
- 2- 7430N
- 1- 7442N
- 1- 7453N
- 4- 7475N
- 1- 7496N
- 4- 74151N

24pt.

55 term.

Projekt	Div. rettelses	Dato	20.11.70	Oppg.	555
Målestokk	1:1	Utskrift	14.10.70	Kontrollert	
				Avstemp.	
DECODING I					
8205					
A/S NORSK DATA-ELEKTRONIKK					

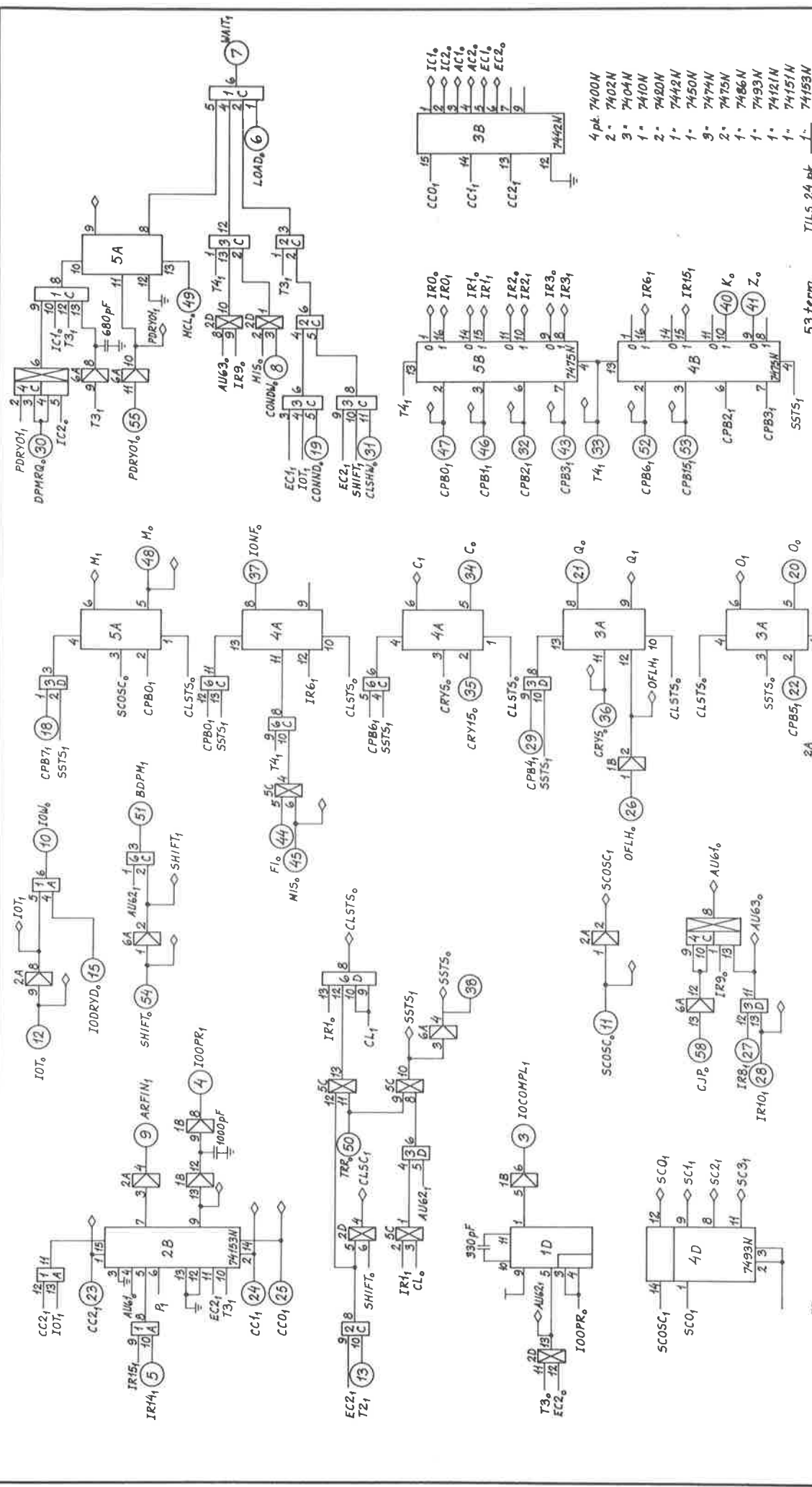




56 term.

Revis	Div. rettelses	Dato	20.H.70	Ugav	5. udg.
		Manuskript		Tryk	16.10.70
CONTROL I					
8206					
A/S NORSK DATA-ELEKTRONIK					



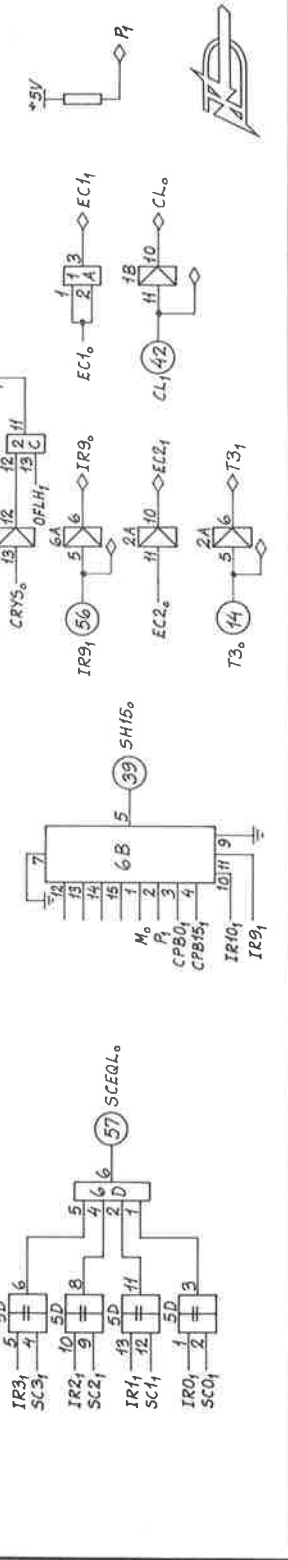


53 term. TILS.24 pt. 1.

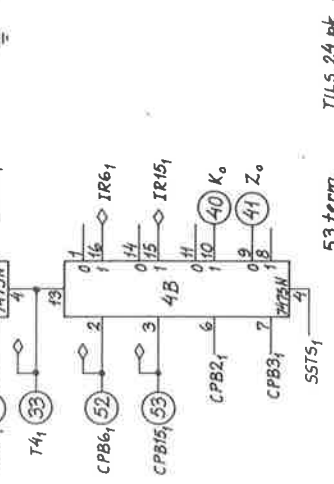
Numr	Div. rettelse	Dato	19.11.70	Opp. Sudd
		Utskrift	19.10.70	
		Kont.		
		Appr.		

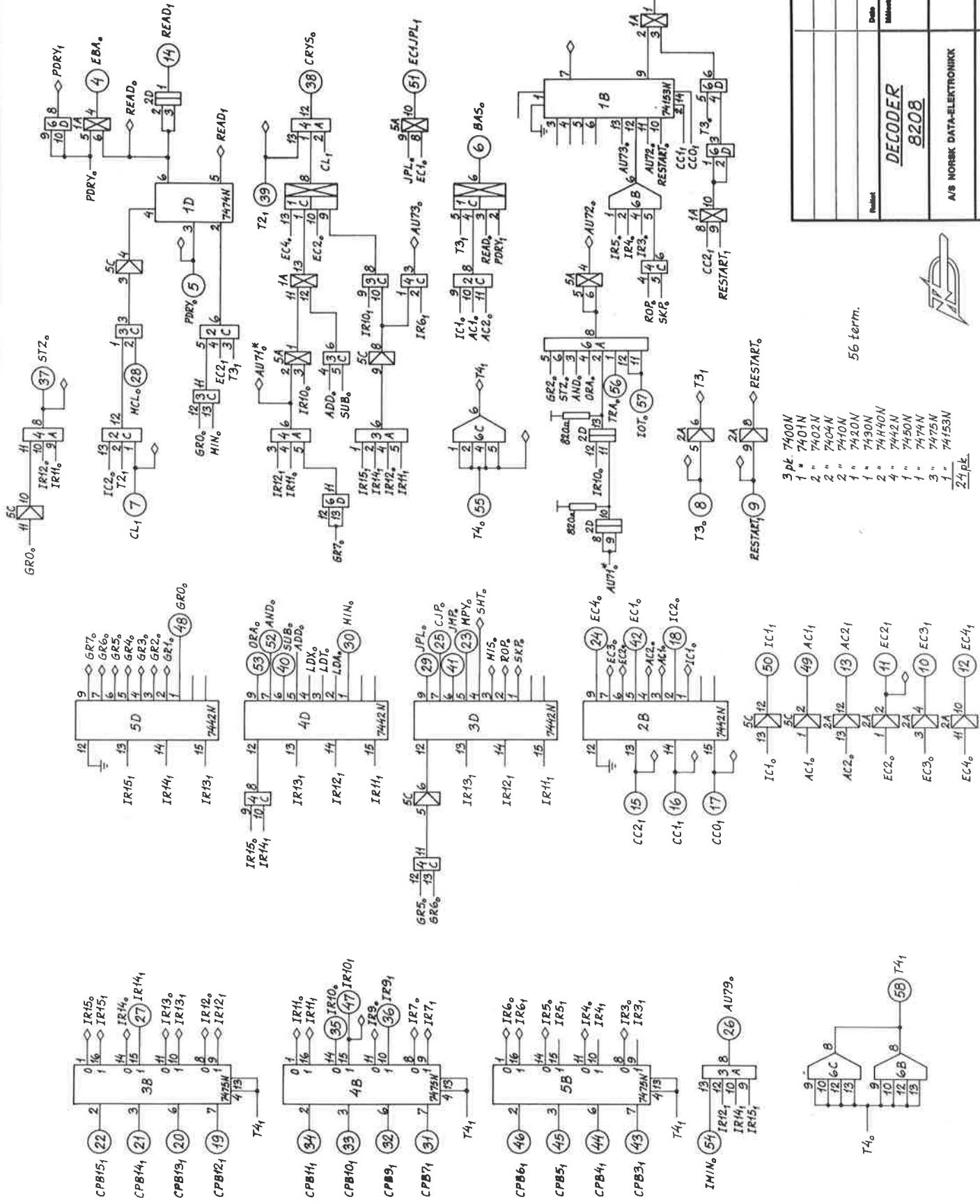
CONTROL II
8207

A/S NORSK DATA-ELEKTRONIKK



- 4 pt. 7400N
- 2. 7402N
- 3. 7404N
- 1. 7410N
- 2. 7420N
- 1. 7442N
- 1. 7450N
- 3. 7474N
- 2. 7475N
- 1. 7486N
- 1. 7493N
- 1. 74151N
- 1. 74153N



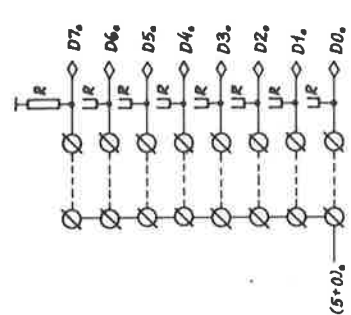
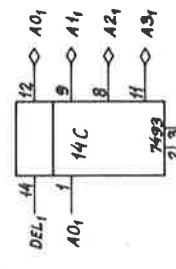
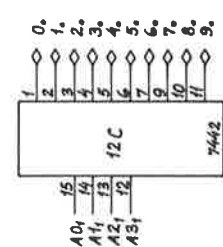
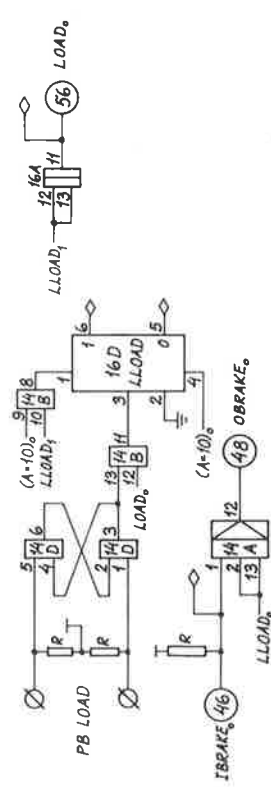
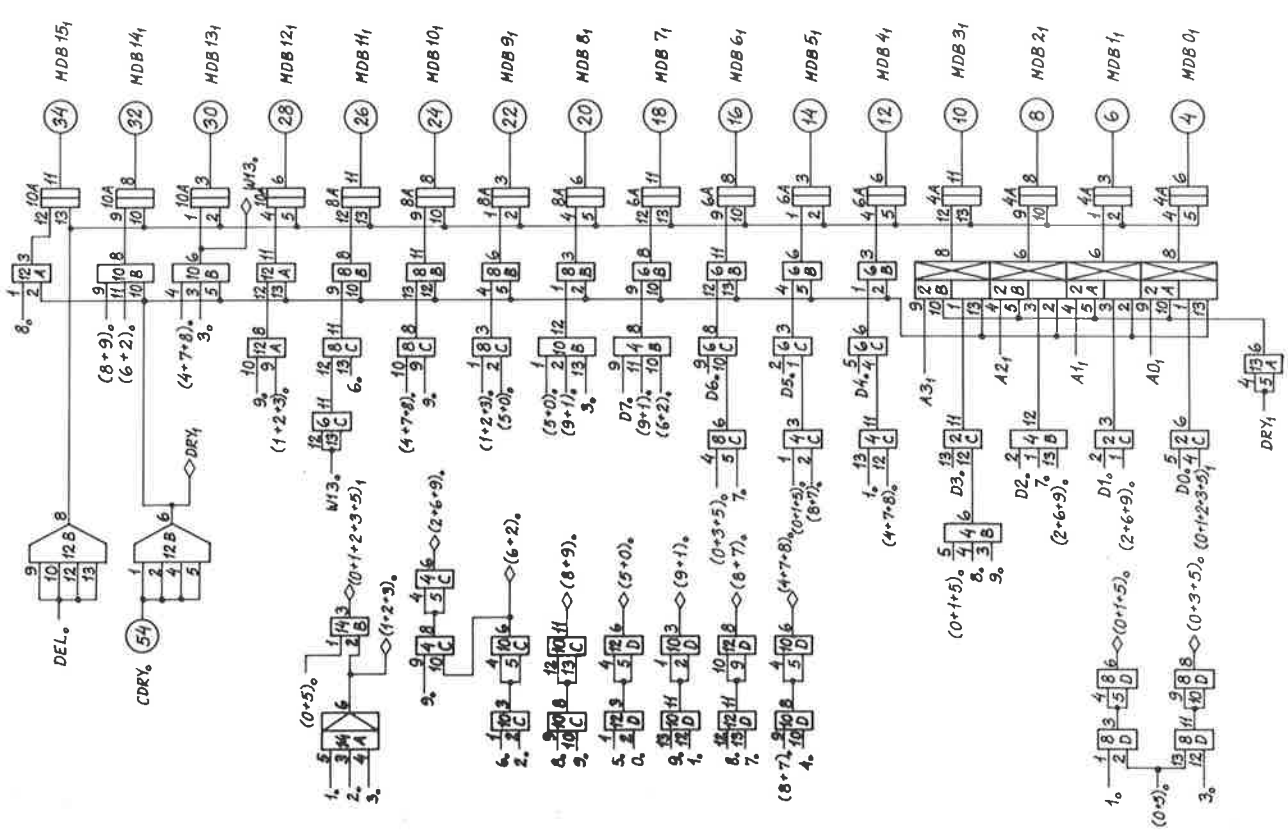


56 term.

- 3pk 7400N
- 1 " 7401N
- 2 " 7402N
- 2 " 7404N
- 2 " 7410N
- 1 " 7420N
- 1 " 7430N
- 2 " 7440N
- 4 " 7442N
- 1 " 7450N
- 3 " 7475N
- 1 " 74153N

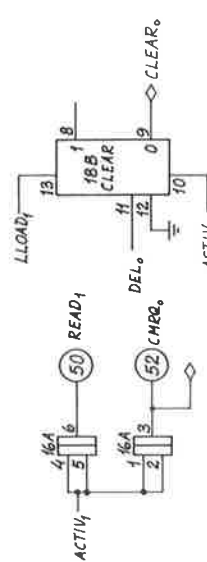


A/S NORSK DATA-ELEKTRONIKK	
Dekoder DECODER 8208	Dato Mikroskript Tegning Tegning Tegning
Type Godk. 20-10-76 Tegning Tegning	



- 13 pt. 7400
- 5. 74H01
- 2. 7410
- 1. 74H11
- 1. 74H40
- 1. 7442
- 2. 7450
- 2. 7474
- 1. 7493
- 2. 74121
- 30 pt.

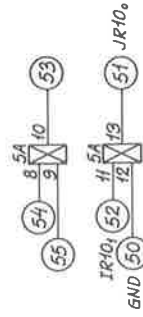
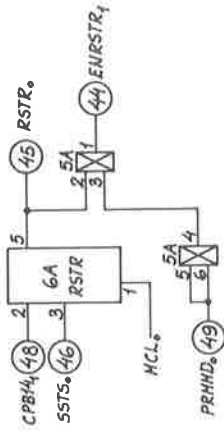
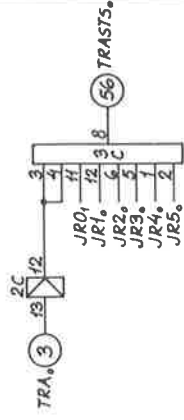
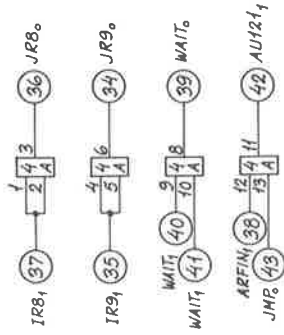
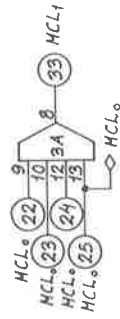
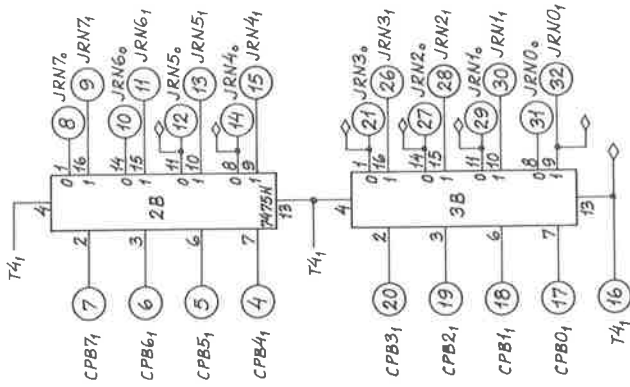
22 term.



11 * R = 2.2kΩ
 1 * C2 = 100pF
 1 * C3 = 1.5nF

Div. rettelsler		Side 19, H. 70	Utg. 9. 7. 70
LOAD UNIT 209		Manuskript	Form. 9. 7. 70
A/B NORSEK DATA-ELEKTRONIKK		Konst.	Appt.





- 1pk. 7474N
- 1" 7430N
- 1" 7404N
- 1" 7400N
- 1" 7402N
- 1" 74H40N
- 2" 7475N
- 8pk.

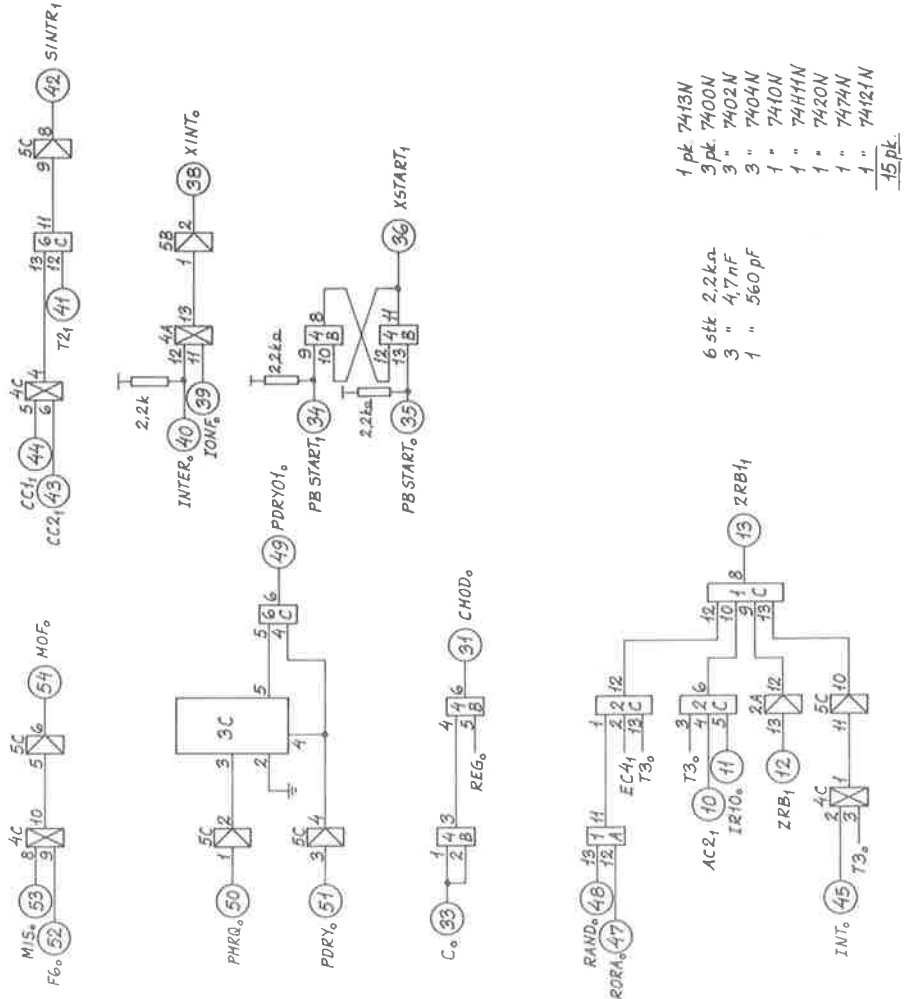
55 term.

Produkt	Div. rettelse	Dato: 19.11.70	Oppg. Smaad
		Mikroelektr.	Temp. Smaad 120.10.70
		Kontroll.	
		Appr.	

**IR BUFFER
8210**

A/S NORSEK DATA-ELEKTRONIKK





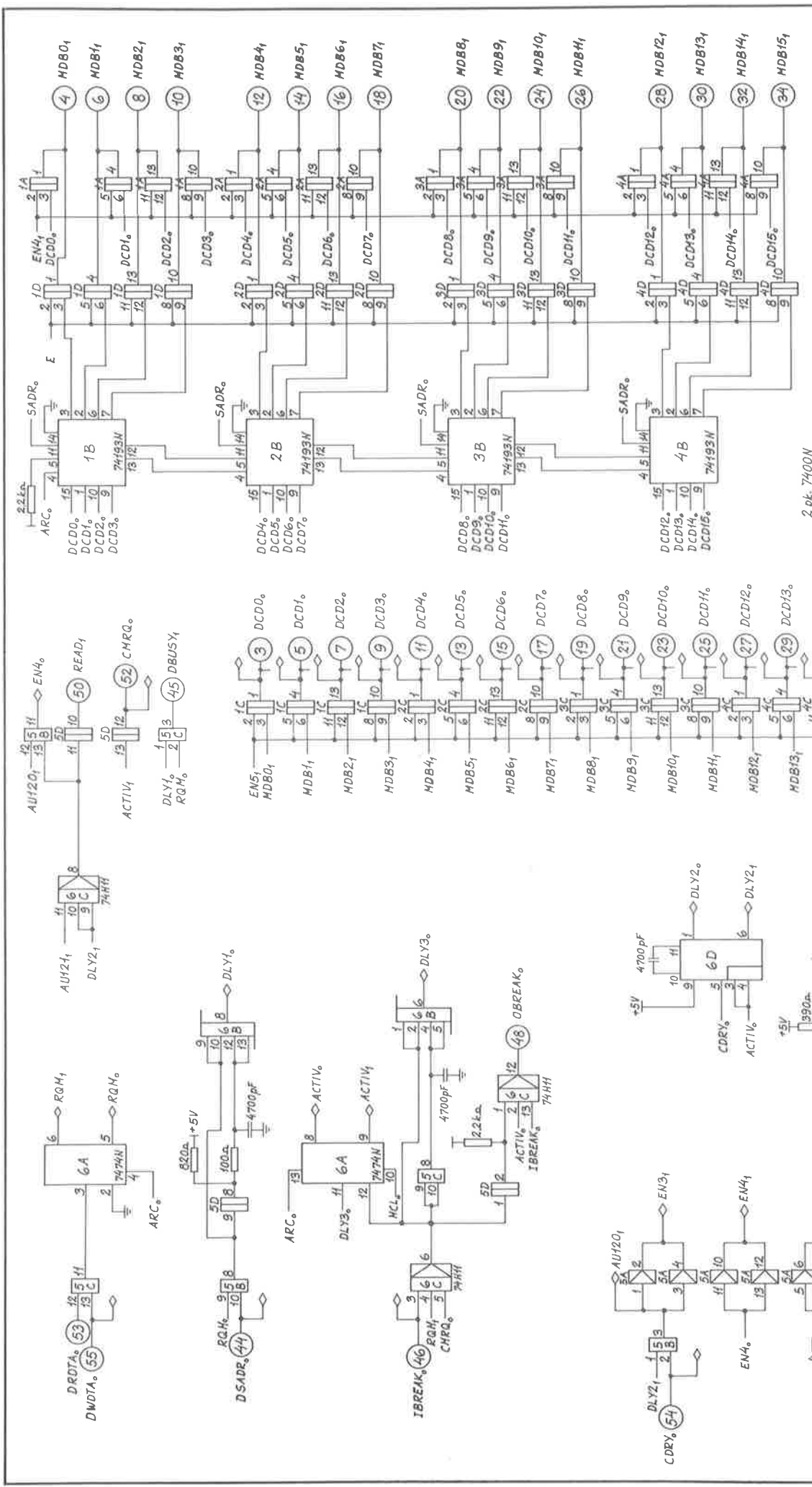
1 pk 7413N
 3 pk 7400N
 3 " 7402N
 3 " 7404N
 1 " 7410N
 1 " 74H11N
 1 " 74Z0N
 1 " 7474N
 1 " 74121N
15 pk.

6 stk 2.2k
 3 " 4.7nF
 1 " 560 pF

56 term.

Bevakt	Div rettelsler	Dato 19. H. 70	Oppg. Sum
	<u>WBT</u>	Utskrift	21:10:70
	<u>72H</u>	Kontroll.	
		Appr.	
A/S NORSK DATA-ELEKTRONIKK			



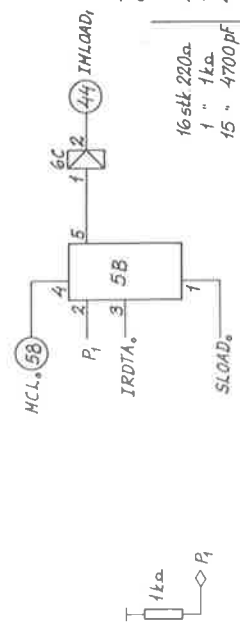
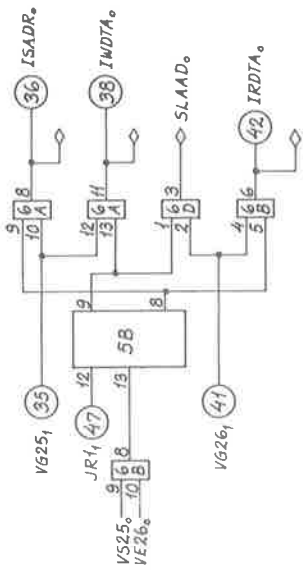
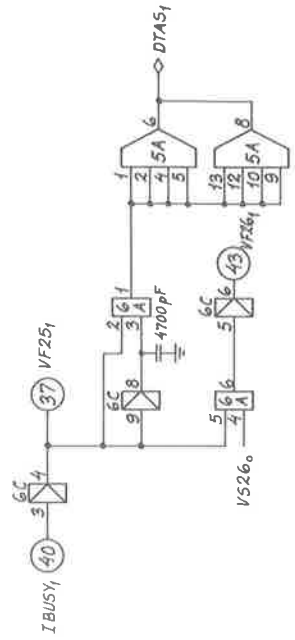
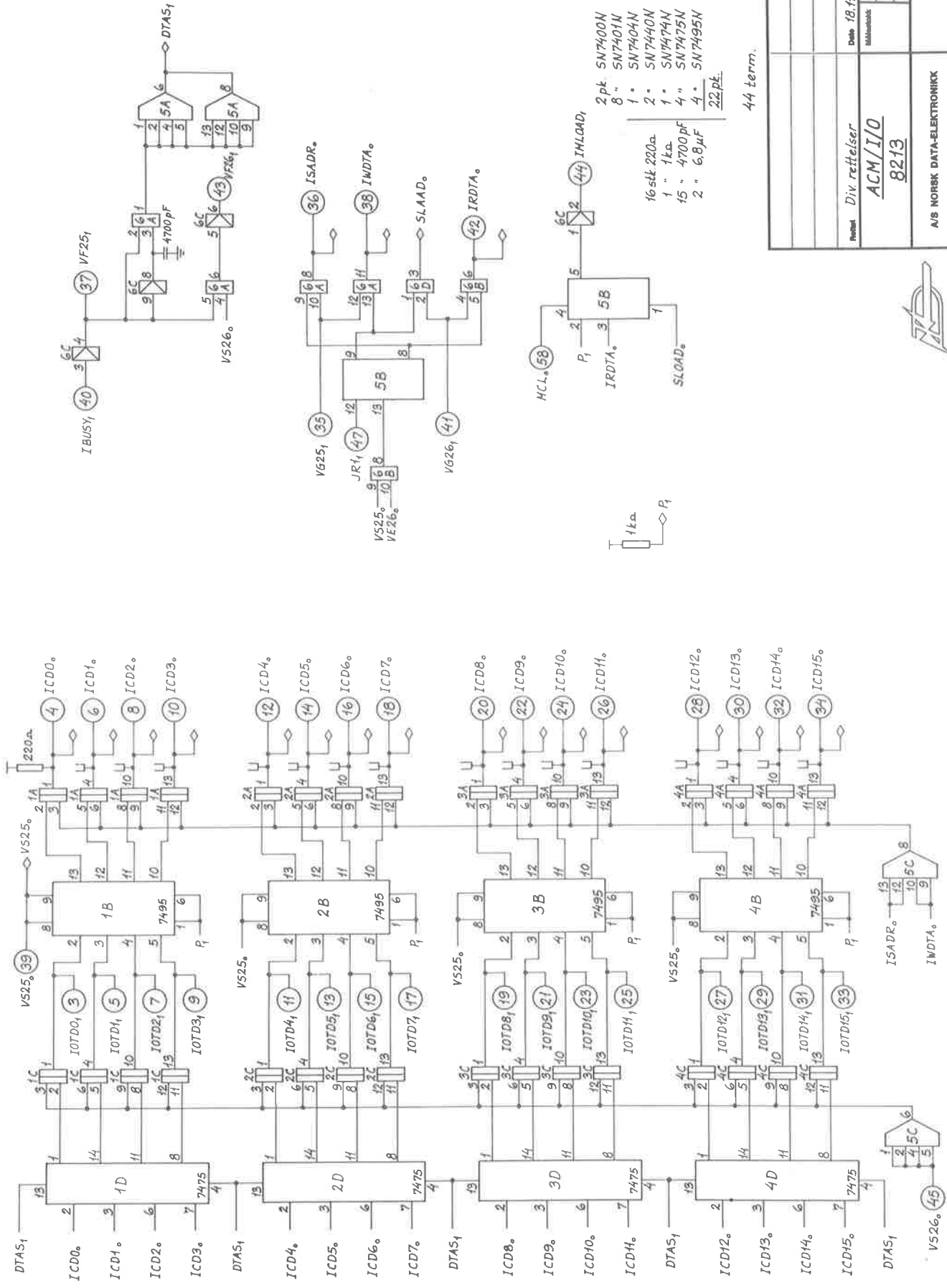


Pålagt postboks og term.nr.		Dato 19. H. 70	Utg. 22.11.70
Meddel Ditt ordlys		Mittelek	Form G.11.1 26.10.70
ACM/DCH.		Kont.	Appt.
		8212	
A/S NORSK DATA-ELEKTRONIKK			

- 2 pk. 7400N
- 12 " 7401N
- 1 " 7404N
- 1 " 7405N
- 1 " 7411N
- 1 " 7413N
- 1 " 7414N
- 1 " 74121N
- 1 " 74193N
- 24 pk.

- 1 stk 100n
- 16 " 270n
- 1 " 390n
- 1 " 820n
- 2 " 2,2k
- 20 " 4700 pF
- 2 " 6,8µF



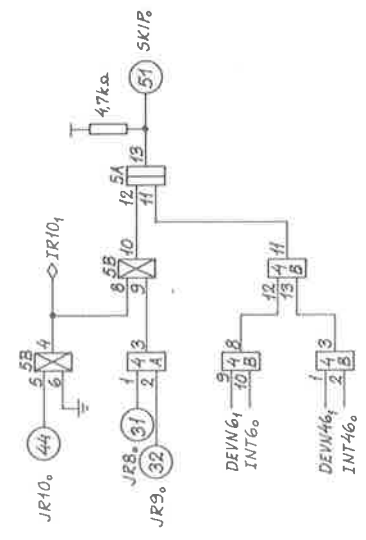
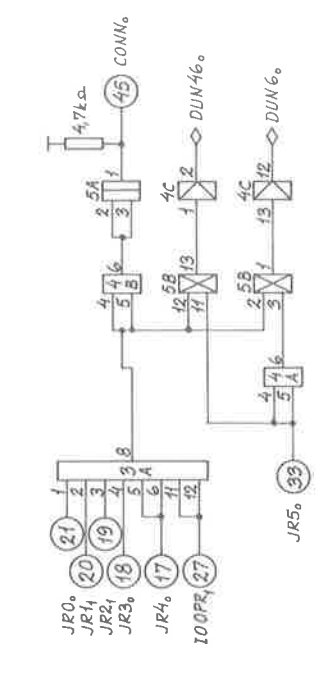
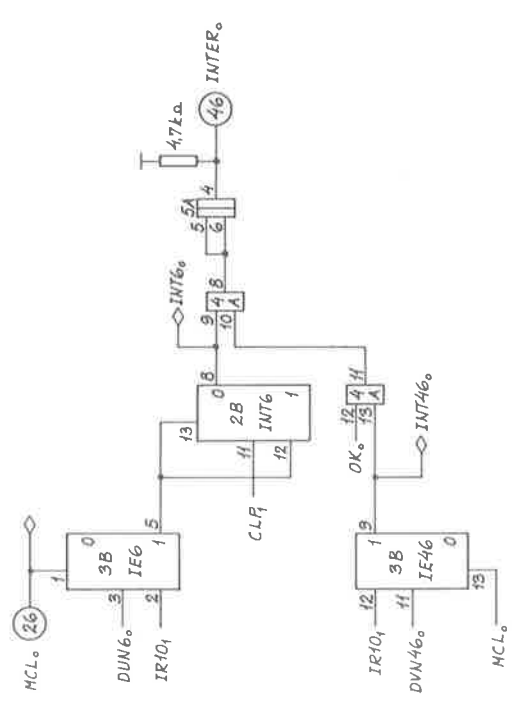
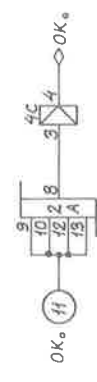
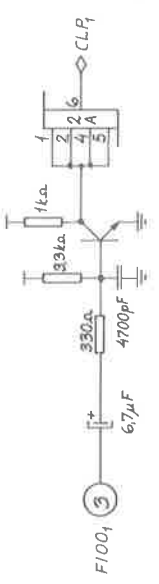


- 2 pk. SN7400N
- 8 " SN7401N
- 1 " SN7404N
- 2 " SN7440N
- 1 " SN7474N
- 4 " SN7475N
- 4 " SN7495N
- 22 pk.

44 term.

Permet	Div refteiser	Date	18.11.70	Min	Sum
	ACM/I/O	Måned			
	8213	Trinn	Sum	19	1070
		Kont.			
		Appt.			
A/S NORSK DATA-ELEKTRONIKK					



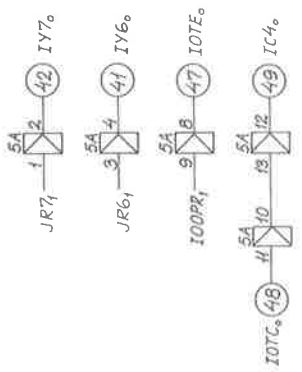
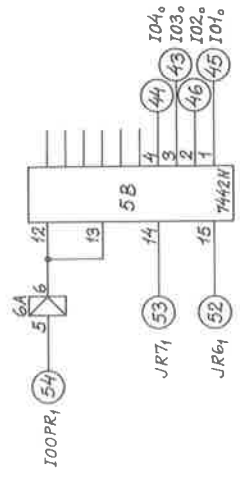
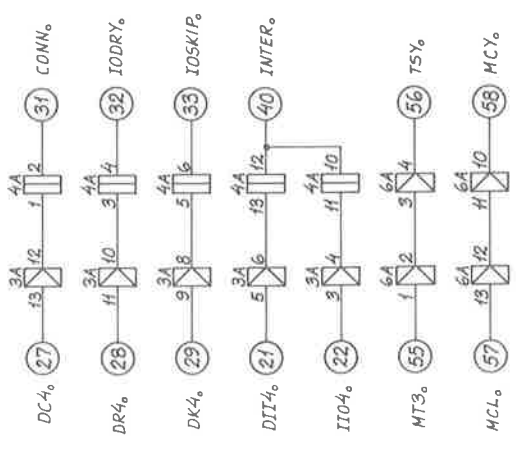
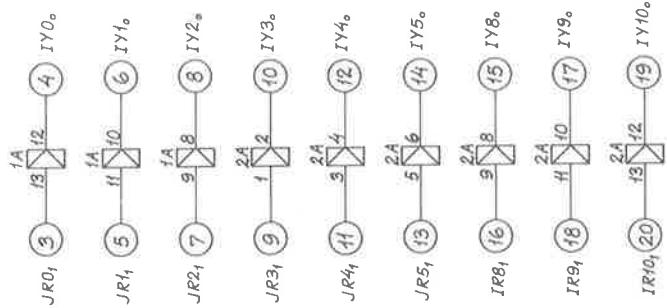


- 2pk 7400
- 1. 7401
- 1. 7402
- 1. 7413
- 1. 7430
- 2. 7474
- 8pk

16 term.

Meddel	Dato	Sign.
RTC & POW.FAIL.		
7215		
A/S NORSK DATA-ELEKTRONIKK		
Utdragsnr.	Proj. nr.	17.41.70
Kontrollert	Appr.	



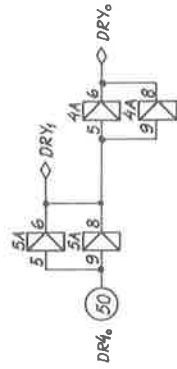
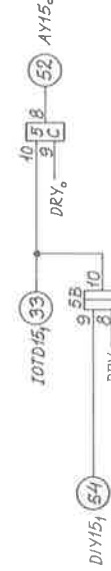
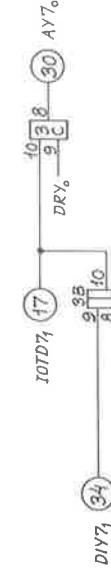
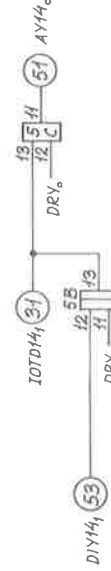
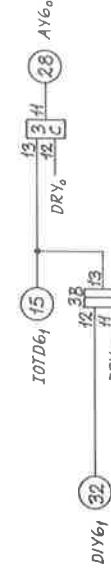
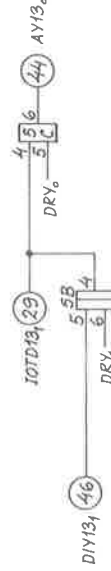
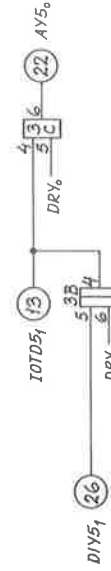
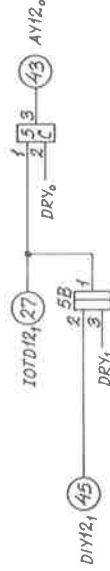
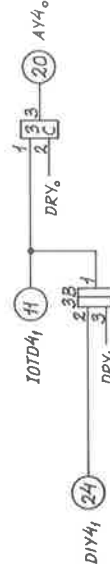
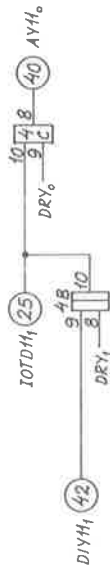
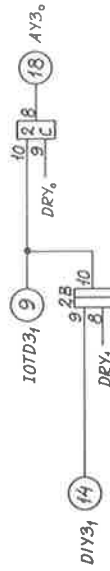
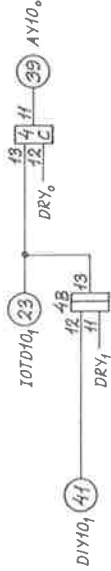
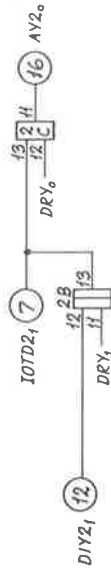
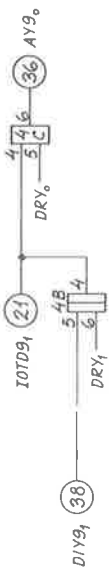
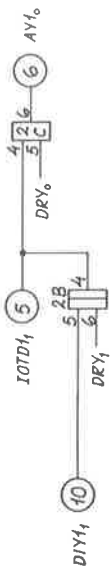
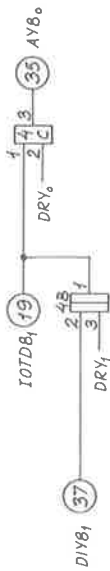
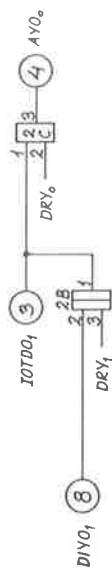


5 pk. 7404N
 1 - 7405N
 1 - 7442N
 7 pl.

38 term.

Påfølgende pakkepos. og term.nr. Div. refleks.		18. 11. 70		Samml.	
Relev.	Dato	Blgn.			
	Måned	Trag. Sækk	14.10.70		
		Kontr.			
		Appr.			
I/O CHANNEL I			8216		
A/S NORSK DATA-ELEKTRONIK					





4pk 7400N
4 · 7401N
2 · 7404N
10pk.

49 term.

På kort pakkepos og termnr. *Dix ref.*

Date

Sign.

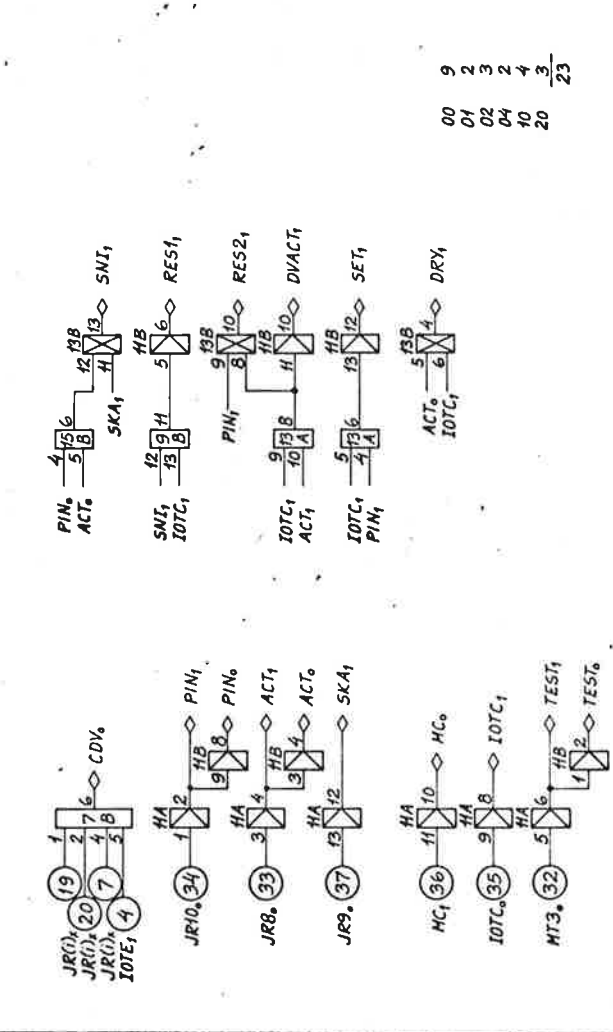
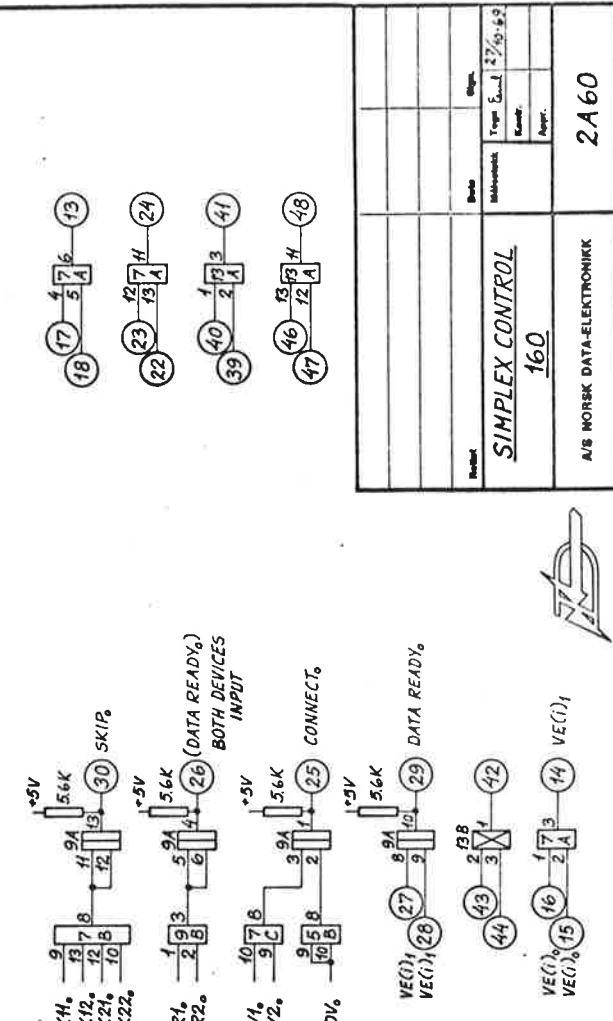
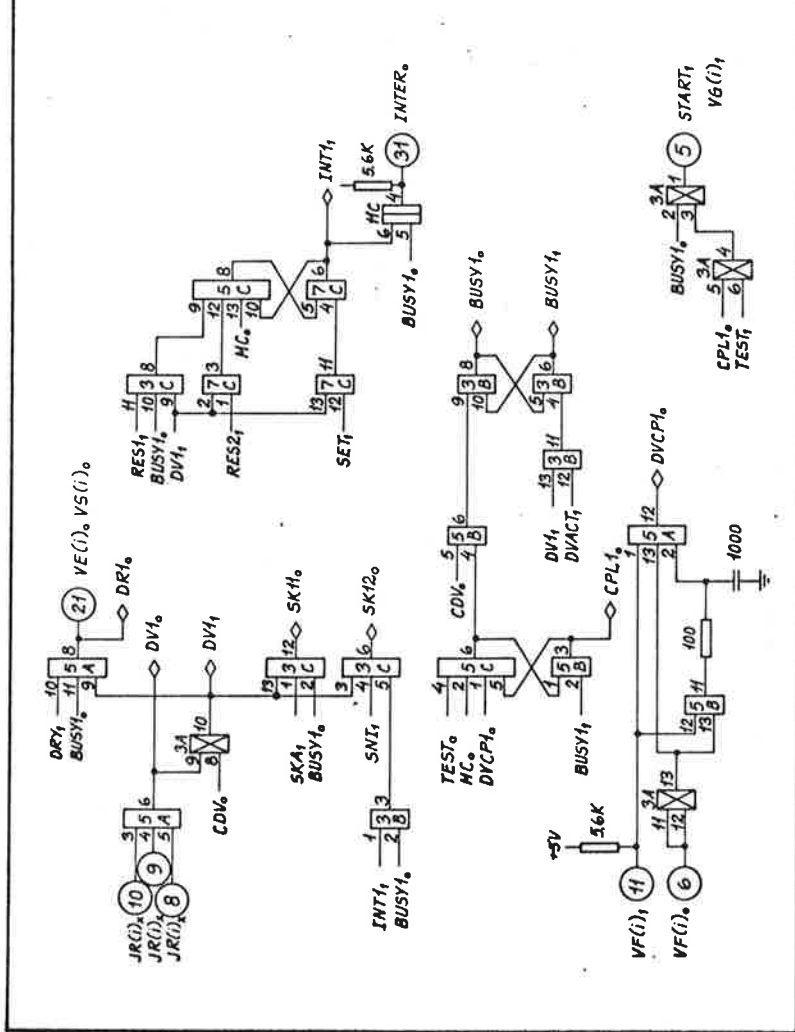
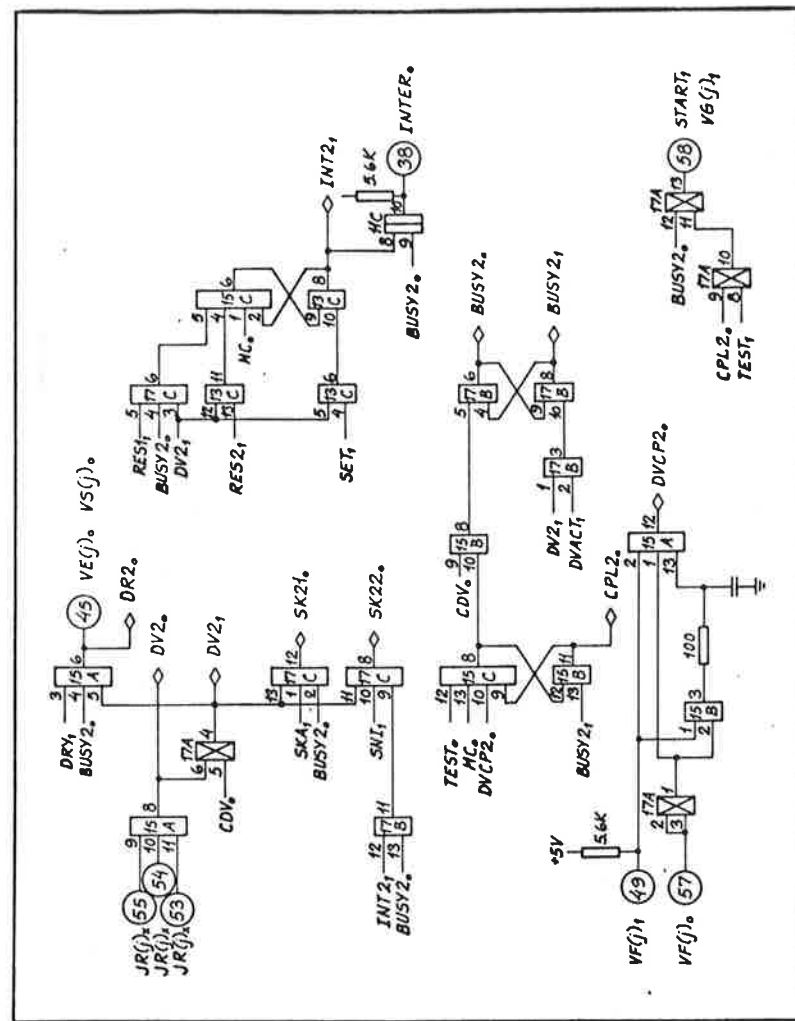
Druck

I/O CHANNEL II
7217

Bladnr. 17. H. 70
Tegn. 14.10.70
Komb.
Aner.

A/S NORSK DATA-ELEKTRONIK

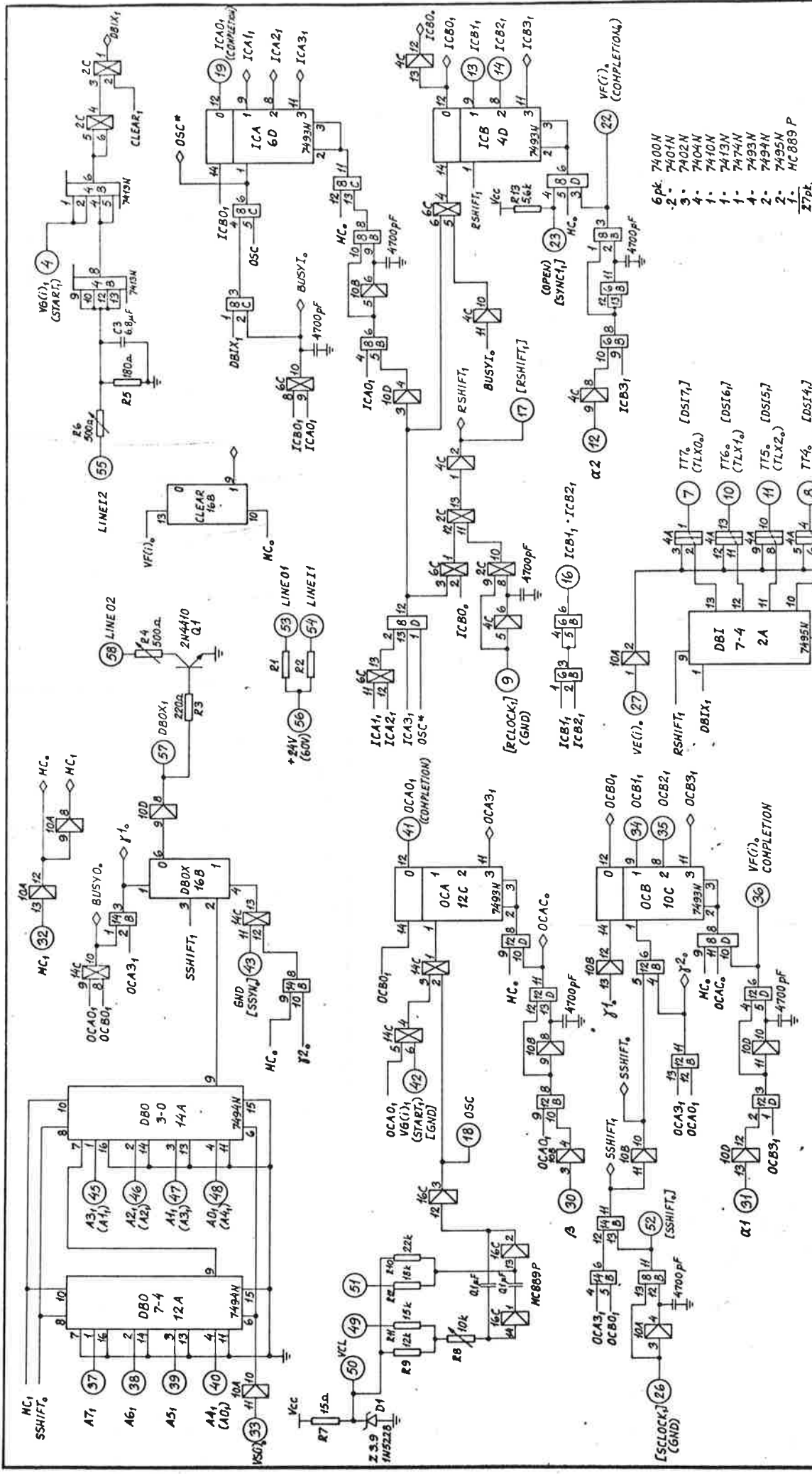




00	9
01	2
02	3
04	2
40	4
20	3
	23

Model		Type	
Submodel		E. 1 27/10-62	
Date		Page	
<p style="text-align: center;">SIMPLEX CONTROL</p> <p style="text-align: center;">160</p>		<p style="text-align: center;">2A60</p>	
A/S NORSK DATA-ELEKTRONIK			



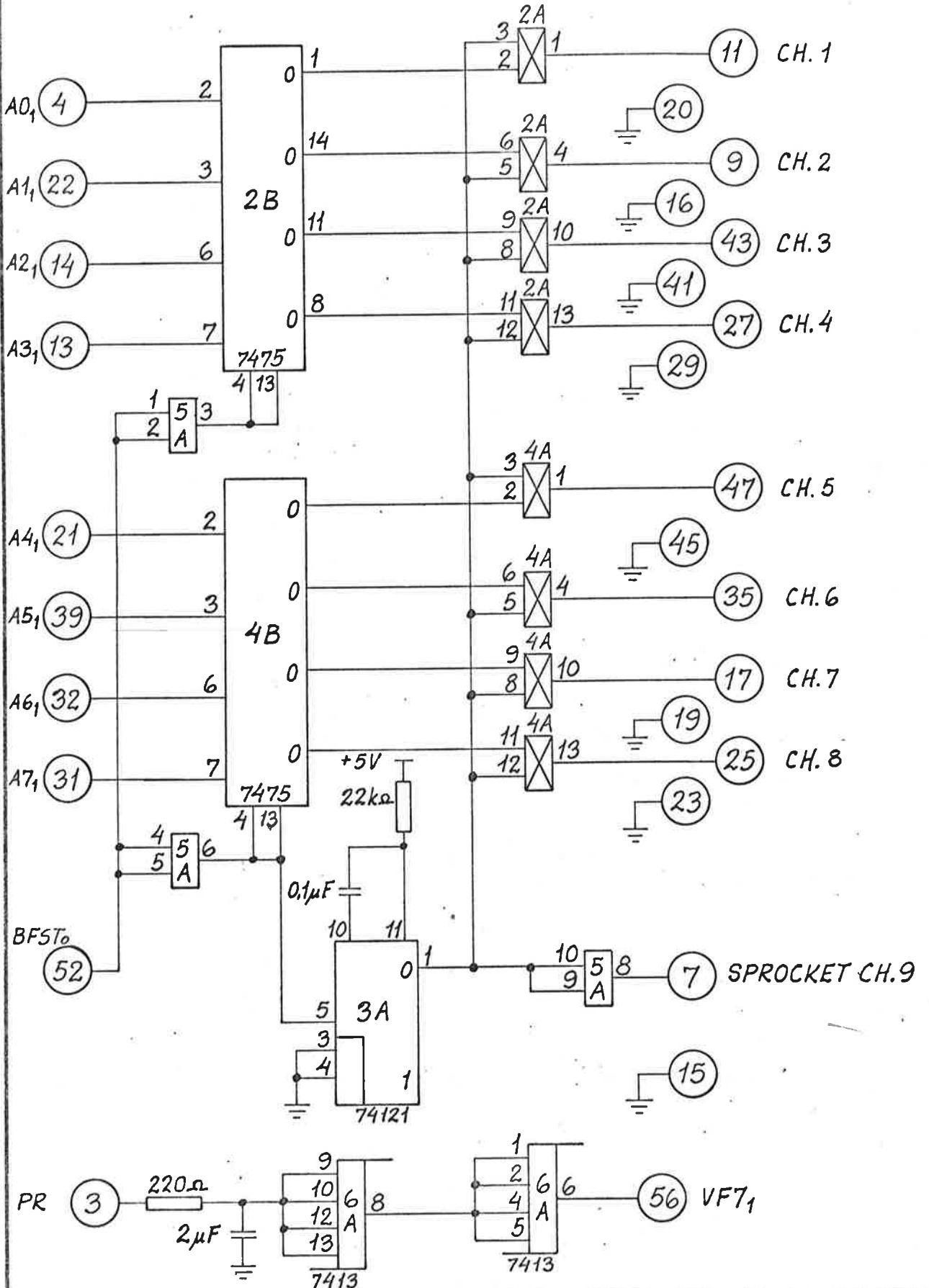


- 6pt. 7400N
 2. 7401N
 3. 7404N
 4. 7410N
 1. 7413N
 1. 7474N
 4. 7493N
 2. 7494N
 2. 7495N
 1. MC889 P
 27pt.

Project	Design
Manufacturer	Topo. S. 1.6.2.70
Author	
DUPLEX BUFFER	
170	
2A70	

- α1:**
 5: OCB1
 6: OCB2
 7: OCB1-OCB2
 8: GND
- α2:**
 5: ICB1
 6: ICB2
 7: ICB1-ICB2
 8: GND
- β:**
 1: OCB1
 1/2: OCA3, OCB1
 2: OCB2
 [OPEN]





DRAWN BY *Euel*
APPROVED BY
DATE 21.9.70

Remarks

Replacement for	Date
Replaced by	Date

