



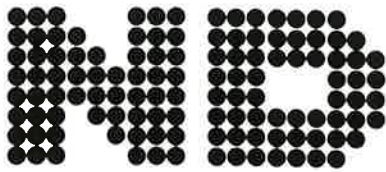
Norsk Data

• NYTT

Nr. 1, 1982



Spesialnummer  
Datakommunikasjon



# NYTT

Nr. 1, 1982

Utgitt av Norsk Data A.S  
Postboks 25 Bogerud, Oslo 6  
Tlf. (02) 29 54 00

## REDAKSJONEN

Don R. Pyle (ansv.)  
Trond Håberget

Trykt hos  
Aktiestrykkeriet - Oslo

## INNHold

Norsk Data i datakommunikasjon	2
ND-maskiner i Mexico-gulften ...	3
Lokale datanett, av Karel Dijkman, Norsk Data	6
Nytt databasert flysikrings-system	8
Vikinger i England	10
Operativsystem for distribuert databehandling, av Trygve Matre, Norsk Data	12
To ND-kontorer sammenkoblet med X25!	13
ND-NYTT leserundersøkelse 1981	14
«Nytt fra inn- og utland»	15

## FORSIDEN



Spesialnummer: Datakommunikasjon. (Foto: Telemuseet, Stockholm.)

## Norsk Data i datakommunikasjon

Siden tidlig i 70-årene har Norsk Data vært engasjert i utvikling og markedsføring av produkter innen datakommunikasjon. Vi innså at distribuert databehandling og telekommunikasjoner ville få stor betydning i fremtiden. Vi innså også at våre brukere ville få store fordeler ved å kunne koble sammen flere minimaskiner.

Den første av Norsk Datas mange Remote Job Emulators (RJE) var en DCT-2000 fjernterminal for satsvis databehandling. Dette gjorde det mulig for brukeren av en NORD-1 minimaskin å lese oppdraget lokalt, fra hullkort, sende det via link til en UNIVAC 1106 datamaskin og motta resultatet på NORD-1's lokale printer.

NORD DCT-2000 RJE-maskin kom på markedet i 1971.

Norsk Datas første nettverkprosjekt startet i 1972. Kunden var Luftforsvarets Forsyningskommando. Man ønsket der et system hvor flere minimaskiner, av typen NORD-2B, plassert på depotene rundt omkring i landet, kunne kommunisere med Forsyningskommandoens sentrale CDC datamaskin. Dave Walden, en av pionerene i BBN's ARPANET, ble engasjert av Norsk Data på denne tid og hjalp til med å konstruere dette på sin tid avanserte system for satsvis transmisjon.

Siden da har Norsk Data utviklet en rekke spesialiserte nettverk, som f.eks. de to nettverkene for Norges Statsbaner som er beskrevet i ND-NYTT nr. 1/78 og 4/80. Senere er et høyeffektivt nettverk konstruert i fellesskap av Joint European Torus (JET), et prosjekt i Culham, England, og Norsk Data (se ND-NYTT nr. 3/79).

ND-NET er et betydelig produkt for Norsk Data. I 1975, da de amerikanske selskapene enda ikke var blitt oppmerksomme på at det var nødvendig med generell datakommunikasjon, leverte Norsk Data til sine kunder de første systemene av typen ND-NET. Dave Walden deltok også i konstruksjonen av dette systemet, som gjør det mulig for brukerne å benytte tidsdeling på et sammenkoblet system, å ha fjerntilgang til lageret og perifert utstyr, og å overføre data mellom programmer som kjøres på forskjellige datamaskiner.

Fremtiden vil i høy grad bli påvirket av mulighetene for hurtigere/billigere/mer fleksible former for datakommunikasjon. Det anlegges nå offentlige datanett både i Nord-Amerika og i Europa. Mens pionerene innen datakommunikasjon var forholdsvis uinteressert i «brukeren», dreier de nåværende drøftelsene og standardene seg om overføringsstasjoner og høynivåfunksjoner. Maskinspesialistene undersøker nå systemer som f.eks. Ethernet (10 millioner bits/s) og metoder for å kombinere stemme og data på en felles bærer.

Norsk Data har i noen tid arbeidet med neste generasjons operativ-systemer, basert på distribuert databehandling.

Vi er ikke sikre på hvilken retning fremtidens datakommunikasjon vil ta. Men en ting er vi sikre på når det gjelder fremtiden for datakommunikasjon og distribuert databehandling —

VI AKTER Å VÆRE EN DEL AV DENNE FREMTIDEN!



# ND-maskiner i Mexico-gulften

Norsk offshore-teknologi er etterspurt på det internasjonale marked, takket være ingeniørkunnskaper på et høyt nivå og praktisk uttesting av produkter under krevende forhold i Nordsjøen.

Ett eksempel på en slik leveranse er en bestilling fra det statlige oljeselskap Pemex i Mexico: Fjernovervåking av 65 plattformer i Den meksikanske gulf med et SCADA-system; Supervisory Control and Data Acquisition. Siemens og A/S Kongsberg Våpenfa-

brikk (KV) har i fellesskap utviklet SCADA-systemet, med ND-100 som det sentrale datamaskinsystem.

## SENTRALISERT PROSESSOVERVÅKING

Bakgrunnen for bestillingen fra Pemex (Petroleos Mexicanos) var behovet for sentralisert overvåking av og økt sikkerhet med olje- og gass-produksjonen i Campeche-bukta (del av Mexico-gulften), hvor utbyggingsprogrammet er

stort men mangelen på ekspertise også er stor. Hele 64 produksjonsplattformer skulle overvåkes kontinuerlig med henblikk på vitale faktorer som oljens/gassens trykk, temperatur og flow (gjennomstrømning) samt ventilstatus. Dataene samles inn fra ca. 4000 kontrollpunkter tilkoplede SCADA-systemet.

Prosjektleder siv.ing. Terje Børke i KV's oljedivisjon forteller til ND-nytt at Pemex valgte Siemens/KV-utstyr frem-



Fra en av produksjonsplattformene i Mexico-gulften.

for amerikansk eller fransk, fordi SCADA-systemet allerede hadde vist sin effektivitet i Nordsjøen, underlagt strenge sikkerhetskrav fra norske myndigheter. Systemet er levert til Statfjord A og B, og kontrakt er skrevet for leveranse til Statfjord C-plattformen. Slike argumenter teller i markedsførings utenlands.

### DISTRIBUERT PROSESSERING — 3 NIVÅER

Systemet som leveres til Pemex er en videreutvikling av overvåkingsutstyret til Statfjord-plattformene. Prosjektleder Terje Børke, som er ansvarlig for KV's del av leveransen, forteller at oppbygningen er gjort i 3 nivåer: RTU — SMS — MS, samt ROS tilkople MS.

#### RTU — Remote Terminal Unit

Hver av de 64 produksjonsplattformene har sin lille mikroprosessorbaserte datainnsamler, som analyserer målingene gjort ved kontrollpunktene hvert sekund. I alt finnes det ca. 4000 kontrollpunkter. ATU har ikke dataskjerm, og er vanligvis ikke betjent. RTU kommuniserer oppover med SMS og MS-nivåene.

#### SMS - Sub Master Station

Oljefeltet er inndelt i 10 operasjonssentraler (SMS), hver med fra 1 og opp til 12 RTU'er. SMS konsentrerer og beregner data fra RTU'ene. SMS-nivået har dataskjerm og alarm/event-logger. 2 av de 10 SMS er på land, resten ute i Campeche-bukta. Kommunikasjonen foregår pr. radio-link, punkt til punkt.

#### MS — Master Station

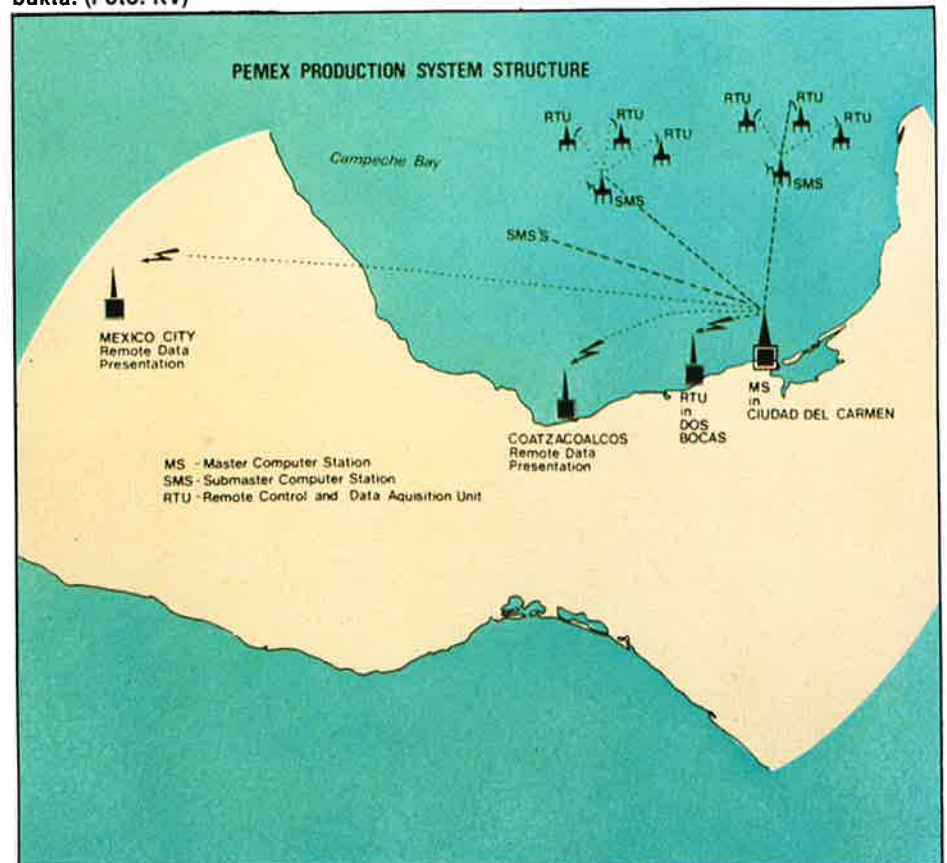
Denne hovedoperasjonssentralen er plassert på land i Ciudad del Carmen (se kartet) og består av 2 ND-100 systemer i en «online/hot standby»-konfigurasjon, med automatisk switch-over av kommunikasjonslinjer og operatørutstyr.

Hovedsentralen MS har to operatørstasjoner, én for oljeproduksjon og én for gassproduksjon. Hver stasjon har 3

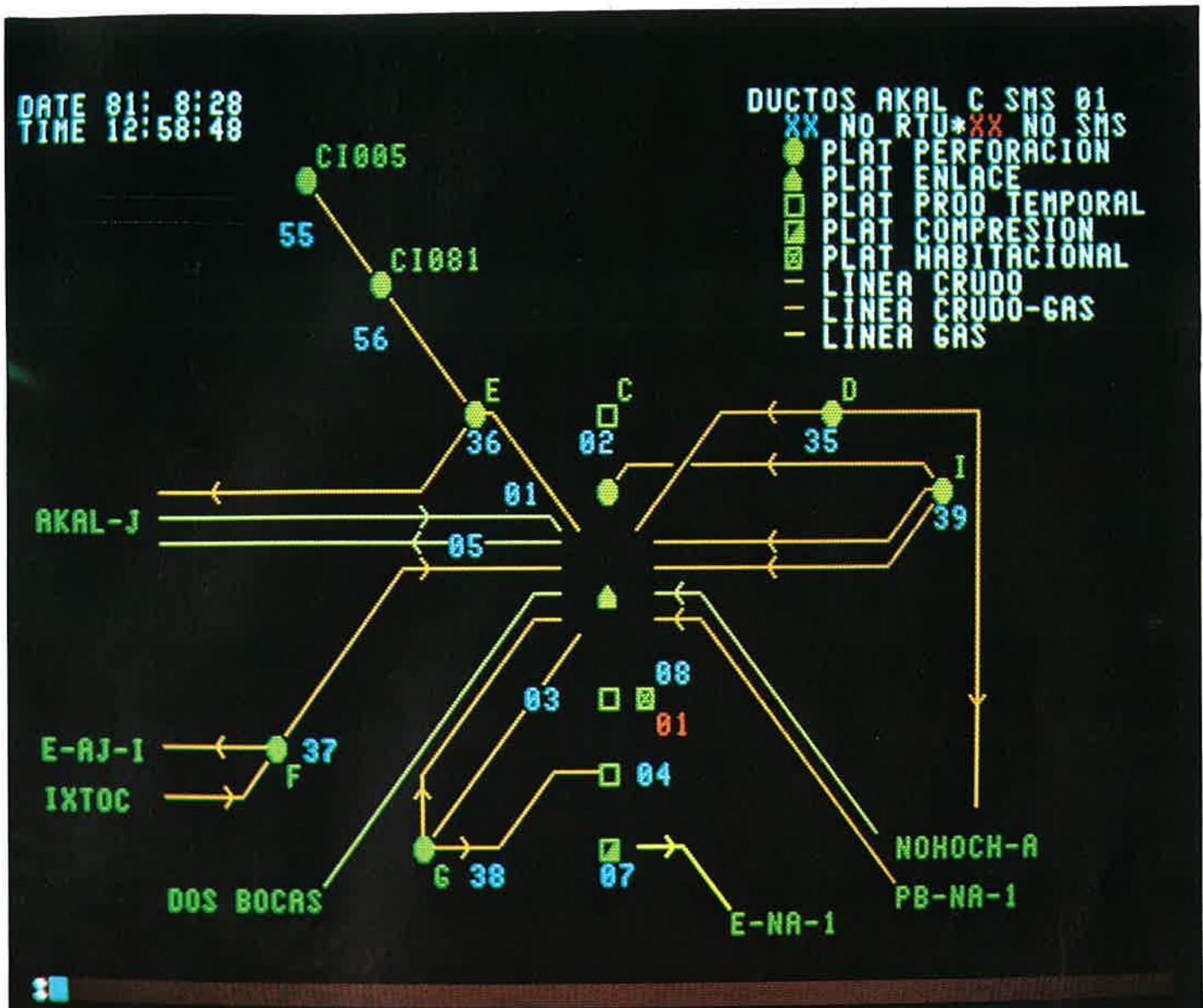


Prosjektleder Terje Børke i KV's oljedivisjon avbildet i testavdelingen for SCADA-leveranser til PEMEX. (Foto: D. Rørslett/Presse & Informasjon)

Oversikten for PEMEX' system for overvåking av olje- og gass-produksjon i Campeche-bukta. (Foto: KV)







Slik presenteres de innsamlende og bearbejdede data for operatøren. (Foto: KV)

fargeskjerm med funksjonstastatur for dynamiske prosessbilder.

Målinger fra plattformene blir presentert på fargeskjermene og oppdateringen skjer hvert 5. sekund. Fra MS til RTU (plattform) går det kommando om åpning av ventiler, start/stopp av pumper og motorer — alt styrt av operatøren.

Alle alarmer fra plattformene blir presentert for operatøren, både akkustisk, på fargeskjermen og på alarmprinter som logger hvert tilfelle med en egen linje for hva, hvor og når. Alle data blir i tillegg lagret på disk.

Fra hvert plattformkompleks (SMS) får operatøren skrevet ut daglige rapporter om produksjon, lasting av tanker og øvrig drift. For å sikre strømforsyningen og unngå maskinstans, har MS et

UPS-system (Uninterruptible Power Supply). Dette gir ½ times drift etter strømbrydd, pluss at ND-100 maskinen har egne batterier for å sikre hukommelsen. Nye målepunkter, prosessbilder og applikasjonsprogrammer kan legges inn mens systemet er i drift.

#### ROS — Remote Operator Station

I Pemex hovedadministrasjon i Mexico City blir det plassert to stasjoner som til enhver tid gir full oversikt over hele feltet ute i Campeche-bukta. En tredje ROS vil bli plassert i byen Coatzacoalcos (se kartet) nær kysten, hvor Pemex også har et administrasjonssenter. Via ROS, som forøvrig kommuniserer med MS pr. telefonlinje, kan Pemex-overordnede foruten å ha full oversikt over feltet, også fremme sine ønsker

m.h.t. driften. Men det er viktig å understreke at produksjonen *ikke* kan styres fra ROS-nivå.

#### NORSK OPPLÆRING OG SERVICE

Prosjektleder Terje Børke i KV forteller tilslutt at hele systemet skal være ferdig levert i juni 1982. Da skal også en tredje ND-100 maskin være satt i drift i Pemex treningssenter på land. Her vil folk fra KV/Siemens og Norsk Data drive opplæring av prosessoperatører og vedlikeholdspersonell.

SCADA-leverandørene Siemens og KV forhandler dessuten med Pemex om faste serviceavtaler, som høyst sannsynlig vil innebære at norsk personell pendler mellom hjemlandet og Mexico med faste intervaller. Her er det nok av utfordringer for reiselystne data-folk!

# Lokale datanett

## 1. INNLEDNING

I de senere år har interessen for lokale nett øket enormt. Slike lokale nett kan dekke et kontorbygg, et universitet, en fabrikk osv. Dette er private nett som vanligvis har høy transmisjonshastighet (1 Mbits/s eller mer). Det koster mindre å overføre data over begrensede områder slik at man ikke behøver å dele linjene med mange andre brukere. Store nett som dekker utstrakte geografiske områder har vanligvis lavere overføringshastighet (inntil 64 kbits/s). Grunnen er naturligvis at det koster så meget å overføre data over lange avstander, at linjene må deles av mange offentlige brukere.

Opprettelsen av lokale nett er en følge av mer utstrakt bruk av distribuert databehandling. I og med at databehandling stadig blir billigere, vil distribuert databehandling i økende grad bli tilgjengelig i form av arbeidsstasjoner, personlige datamaskiner, minimaskiner. Når mange slike anlegg er installert innenfor et visst område, kan de få behov for å kommunisere med hverandre og med et sentralt anlegg. Sentralanlegg er slike som det ikke (ennå) er lønnsomt å distribuere (f.eks. printing med høy hastighet, arkivering, lagring) eller som er vanskelige å distribuere (sentrale databaser).

En annen grunn til interessen for lokale nett er utviklingen av «elektronisk post» hvor postdistribusjonen lokalt er avhengig av lokale nett.

Under enhver omstendighet er lokale nett nødvendige hvis man skal komme dit at «hver ansatt har sin egen arbeidsstasjon».

### 1.1. Typer av lokale nett

Man kan idag skille mellom tre hovedtyper av lokale nett:

1. Hovedledning eller ringledning. I disse lokale nett har alle stasjonene adgang til en felles hovedledning eller ringledning (tvinnet par eller koaksial) som medium. Mediet benyttes kun for dataoverføring. Et

eksempel på en hovedledning er Ethernet som vi kommer nærmere tilbake til. Et eksempel på en ringledning er Cambridge-ringen som synes å bli populær i England.

2. Telefon. Dette er en helt annen metode hvor man benytter det lokale telefonsystem både for stemme og data. Slike systemer har lavere overføringshastighet (64 kbits/s), men sparer på den annen side utgiftene til kabel idet de bruker eksisterende telefonlinjer. I Europa har imidlertid telegrafverket kontroll med bruken av lokale linjer dersom de er tilkoblet det offentlige telefonnett. Denne kontrollen kommer til å ha en betydelig bremsende effekt på integreringen av stemme og data i Europa.
3. Integrert lokalt nett. Et integrert nett bruker et felles medium som er splittet opp i overføringsbånd som hver dekker et spesielt formål. De vanligste bånd er «stemme», «data», «bilde»-bånd.

På stemmebåndet kan et lokalt nett basert på telefon multiplekse stemmesamtaler enten ved frekvensoppdeling eller ved å bruke digital switching hvor det dreier seg om digitale telefonsystemer.

På databåndet finnes data som pakkes på samme måte som i Ethernet-nettet.

Billedbåndet kan brukes til datastyrt fjernsyn, intern-TV, eller kabel-TV distribusjon. De virkelig integrerte nettene er fortsatt på planleggingsstadiet og må ha et gjennomført digitalsystem for stemme, data og bilde.

## 2. Ethernet

Den mest lovende type lokale nett finner man i Ethernet. Ethernetstandarden ble offentliggjort utpå høsten 1980 i et forsøk på å etablere en generell standard for alle andre utviklet egne versjoner. Denne standard er en videreutvikling av det originale Ethernet som ble utviklet av Xerox fra 1974. Standarden er meget uelastisk, og gir ingen valgmuligheter. Dette ble gjort med

hensikt for å øke muligheten for at produkter fra forskjellige produsenter kan arbeide sammen.

I prinsippet består Ethernet av en rekke forskjellige komponenter. Til overføringen benyttes koaksial kabel. Stasjonene er deler av utstyr, koblet til kabelen, som sender og mottar data. Den enkelte stasjon er vanligvis tilkoblet kabelen gjennom en transceiver, men stasjonene og transceivere kan være integrert.

I prinsippet virker systemet slik: Alle stasjonene kan høre alle de andre. Overføringene reguleres av en såkalt CSMA/CD-metode, som står for Carrier Sense Multiple Access/Collision Detect. Dette betyr at en stasjon som ønsker å sende først sjekker kabelen for å se om andre er i ferd med å sende. Hvis så er tilfelle, venter stasjonen. Det kan allikevel inntreffe kollisjon hvis to stasjoner finner samtidig at kabelen er fri og begynner å sende på samme tid. For å redusere tap av tid under kollisjon blir kabelen kontrollert av hver senderstasjon med sikte på å oppdage interferens fra den andre stasjonen. Hvis slik interferens (kollisjon) oppdages, skal senderstasjonen stanse sendingen og forsøke på nytt senere.

Kollisjon kan bare inntreffe under et «kollisjonsvindu», dvs. den første delen av en overført ramme. Størrelsen på kollisjonsvinduet bestemmes ved den tid det tar for signalene å nå fram til den fjerneste stasjon fra en gitt stasjon som begynner sendingen. For å opprettholde tilfredsstillende kapasitet på nettet må kollisjonsvinduet være lite sammenlignet med den gjennomsnittlige blokkoverføringstid.

Disse hensyn begrenser nettets diameter, dvs. den maksimale «avstand» mellom to og to stasjoner, herunder alle forsinkelser i kabelen, reléer og transceivere. I standarden er den maksimale Ethernet-konfigurasjonen definert som inntil 5 kabelsegmenter, hver på maks. 500 meter, koblet sammen gjennom reléer, slik at man får tilsammen 2,5 km kabel med maksimum to reléer

mellom to og to stasjoner. I tillegg kan man inkludere en lokal link på 1 km mellom to av segmentene.

Datatransporten i Ethernet-systemet baserer seg på pakke-switching. Stasjonene sender rammer til hverandre. En ramme består av en innledning som angir starten på rammen, etterfulgt av to 48 bits adresser, nemlig mottakeradressen og senderadressen. Så kommer datadelen på mellom 64 og 1518 bytes data, etterfulgt av en 32 bit syklisk kontrollsum.

Standardoverføringen på Ethernet-systemet er 10 Mbits/basebånd overføring som gjør det mulig å benytte forenklede sender/mottakere. På den annen side kan kabelen ikke benyttes til andre anvendelser. Ønsker man fremtidige utvidelser, foreligger det en mulighet for å koble stasjonene til en ny type sender/mottakere som benytter bare ett frekvensbånd på kabelen. Det er ikke nødvendig å gjøre noen forandringer i stasjonene eller i nettets programvare. Men hvorfor skal man betale idag for unødvendig kompleksitet og maskinvare hvis man kan vente til senere ved bare å endre noen få deler?

### 3. IEEE prosjekt 802 standardisering av lokale nett

I et forsøk på å etablere en standard for lokale nett som ikke medfører særfordeler for et kommersielt nett som Ethernet, kunngjorde Institute of Electrical and Electronics Engineers at de arbeidet med en standard for lokale nett. Hittil er det imidlertid ikke offentliggjort noe resultat. Fra saksdokumentene ser det ut til at vedkommende komité er delt i to grupper, en som vil ha en standard i likhet med Ethernet og en som tenker prosesskontroll. Prosesskontrollgruppen ønsker ikke å definere en standard hvor det ikke er mulig å beregne den maksimale tid en stasjon må vente dersom nettet er overbelastet. I Ethernet er det teoretisk mulig at en stasjon alltid vil kollideres med andre, slik at man ikke kan forutsi den maksimale ventetid. I praksis vil den tilgjengelige kapasitet på nettet deles



likt mellom konkurrerende stasjoner. Dette er blitt påvist både ved statistisk beregning og ved faktisk måling. Komitéens arbeidsdokumenter tyder på at Instituttet kommer til å legge seg på en dobbelt standard. Den ene delen er nesten identisk med Ethernet, bortsett fra noen endringer. Den andre delen beskriver et system med kontrollert overgang. I dette systemet går kontrollen over fra en stasjon til en annen på en regulert måte, dvs. senderstasjonen sender et tegn til en annen stasjon når den frafaller sin rett til å sende. På denne måten kan man beregne den maksimale ventetid ved alle belastninger.

Ethernet passer godt for kontorer og fabrikker. Det langt mer kompliserte tegnsystemet vil muligens bli nødvendig for prosesskontroll, men Instituttet

gjør i hvert fall ikke tingene lettere. Imidlertid er enhver standard bedre enn ingen, dog er tre standarder verre enn ingen!

### 4. Konklusjon

Ethernet er den mest praktiske og best definerte standard for lokale datanett idag. Dertil kommer at mange produkter er blitt lansert i henhold til Ethernet's standard. Fremtidig integrering av stemme og bilde er også mulig ved å skifte over til andre transceivere. Utgiftene til disse representerer bare en liten del av omkostningene ved hele systemet.

ND's Forsknings- og utviklingsavdeling arbeider med en Ethernet kontroller og tar sikte på å gå inn for lokale nett.



Interessant eksportprodukt — verdens mest avanserte meldingssyst

# Nytt databasert flysikringsystem (AFTN) på norske flyplasser f.o.m. 1982

*Brukervennlig og driftsikkert norsk sambandssystem vil gi mulighet for*

Norge vil bli et foregangsland innen flysikring f.o.m. 1982. Da vil Televerket ha installert et nytt databasert AFTN sambandsnett på samtlige norske flyplasser — systemet er allerede blitt kalt verdens mest avanserte meldingssystem for sivil luftfart! Overføringen av data vil skje via NOPON, det kommende norske datanett, mot tidligere konvensjonelle leide linjer. Overføringen blir både raskere og sikrere, og dette vil gi mulighet for større regularitet i flytrafikken. Datanettet er foreløpig tilkoblet det internasjonale AFTN-nettet ved hjelp av lavhastighetssamband til København, men skal senere koples til det internasjonale flysikringsnett i London. Systemleverandør er Siemens A/S med en rekke forskjelli-

ge norske underleverandører av hardware/software — bl.a. Norsk Data A/S. Eksportmulighetene er gode: øvrige europeiske land vil måtte skifte sine gamle nett i løpet av 80-årene.

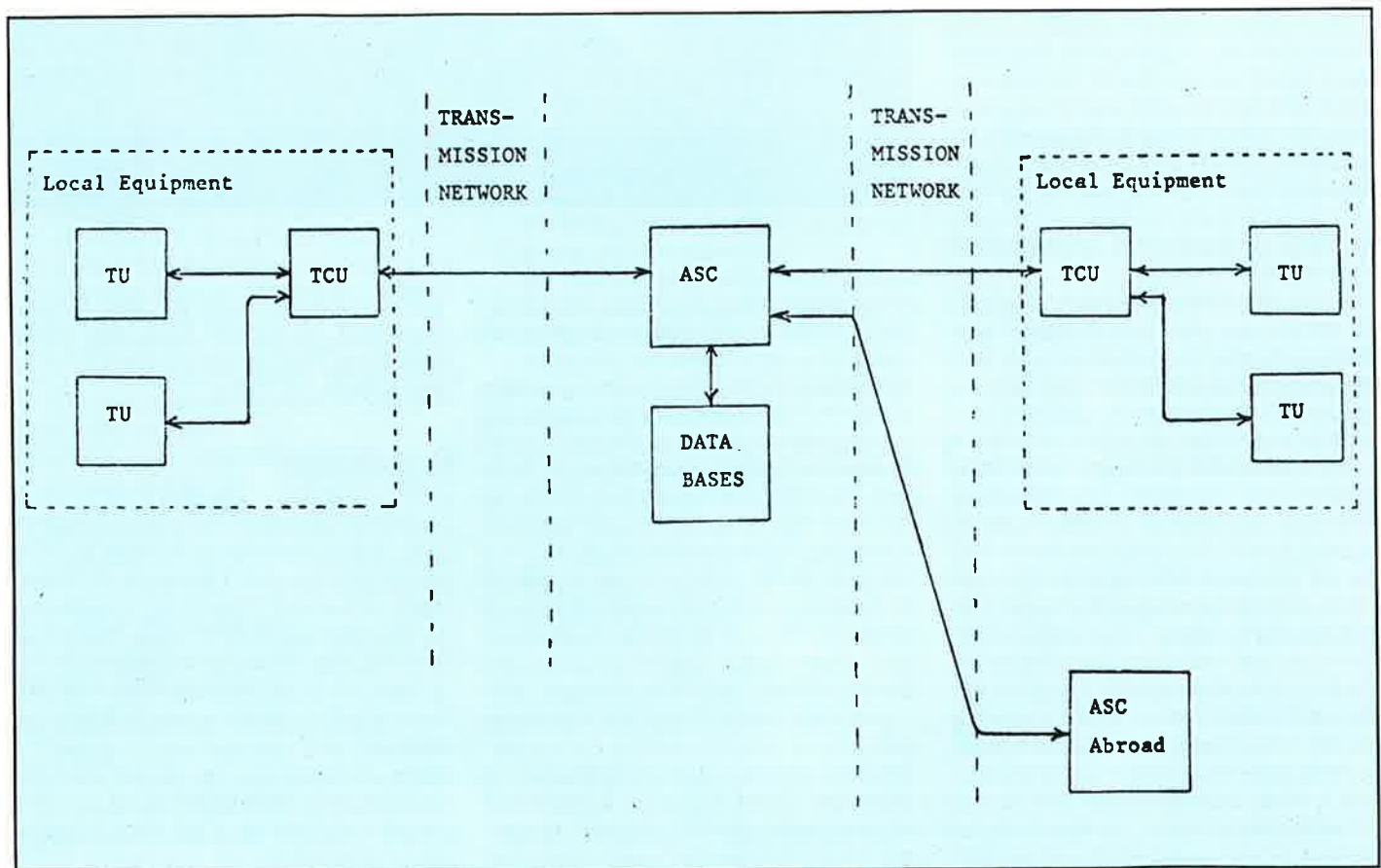
Det nye AFTN sambandsnett er bestilt av Televerket på vegne av Luftfartsverket fra Siemens A/S. Rammeavtalen mellom Televerket og Siemens A/S beløper seg til 23,5 mill. kroner. Innenfor denne ramme skal Norsk Data A/S levere hardware og basis-software for ialt 6,2 mill. kroner.

## AFTN — Aeronautical Fixed Telecommunications Network

Det nye sambandsnett blir en del av det internasjonale AFTN-system (Aero-

nautical Fixed Telecommunications Network) for kontinuerlig utveksling av flysikringsmeldinger, dels flyplassene imellom og dels mellom hovedsentral/databank(er) og den enkelte flyplass. Datanettet vil først og fremst gi mulighet for større regularitet i flytrafikken ved raskere og sikrere utveksling av den stadig voksende mengde nødvendige data for avvikling av flytrafikken: informasjon og flybevegelser nasjonalt og internasjonalt, meteorologiske meldinger og administrative meldinger (f.eks. vakttjenesteforhold på flyplasser innen samme region), m.m.

Spesifikasjonene for det nye AFTN-systemet er utarbeidet av Teledirektoratet/Luftfartsverket i samarbeid med





# AFTN-nett)

## for større regularitet i flytrafikken

den internasjonale luftfartsorganisasjon (ICAO). Det er stilt meget høye krav til tilgjengelighet i systemet med feiltid lik null (et tidligere vesentlig problem ved bruken av leide fjernskrivsamband, elektromekaniske fjernskrivsentraler og teleks). Systemet vil dernest være klart mer brukervennlig og dessuten ha den nødvendige kapasitet og fleksibilitet for fremtidige behov.

Foruten selve systemløsningen, vil Siemens A/S levere hovedsentralens dubliserte melde-switch (systemets «fordelingsnøkkel» for inngående og utgående meldinger mellom sentral og lokale flyplasser), lokale printere og applikasjons-software. Norsk Data A/S leverer hoved-databasen: 2 stk. NORD

100 — en dublisert database med én maskin «på lufta» og én stand-by slik at driftsikkerheten blir maksimal. Norsk Data A/S skal videre levere NORD 100-maskiner til samtlige lokale TCU (Terminal Control Unit) samt basis-software for disse.

### Sentral database i Bergen — 2 400 baud transmisjon mellom 44 flyplasser over hele landet

Sentralen vil bli plassert i Bergen, overvåket av Televerket i anlegget på Heggebakken. Flesland aeradio vil få ansvaret for drift og trafikkavvikling i samarbeid med Bergen teleområde. Samtlige 44 norske flyplasser vil få lokale datamaskiner som kommuniserer med hovedsentralen og/eller flyplasser-

ne imellom via Televerkets nye offentlige datanett (NOPON).

Utstyret skal formidle:

- Flysikkerhetsmeldinger (AIS)
- Meteorologiske meldinger (MET)
- Aeronautiske informasjonsmeldinger
- Administrative meldinger

Utstyret skal dessuten kunne samle og ordne meteorologisk informasjon og flytrafikkinformasjon, som sendes brukerne regelmessig eller på forespørsel.

AFTN-systemet har følgende 3 hovedkomponenter:

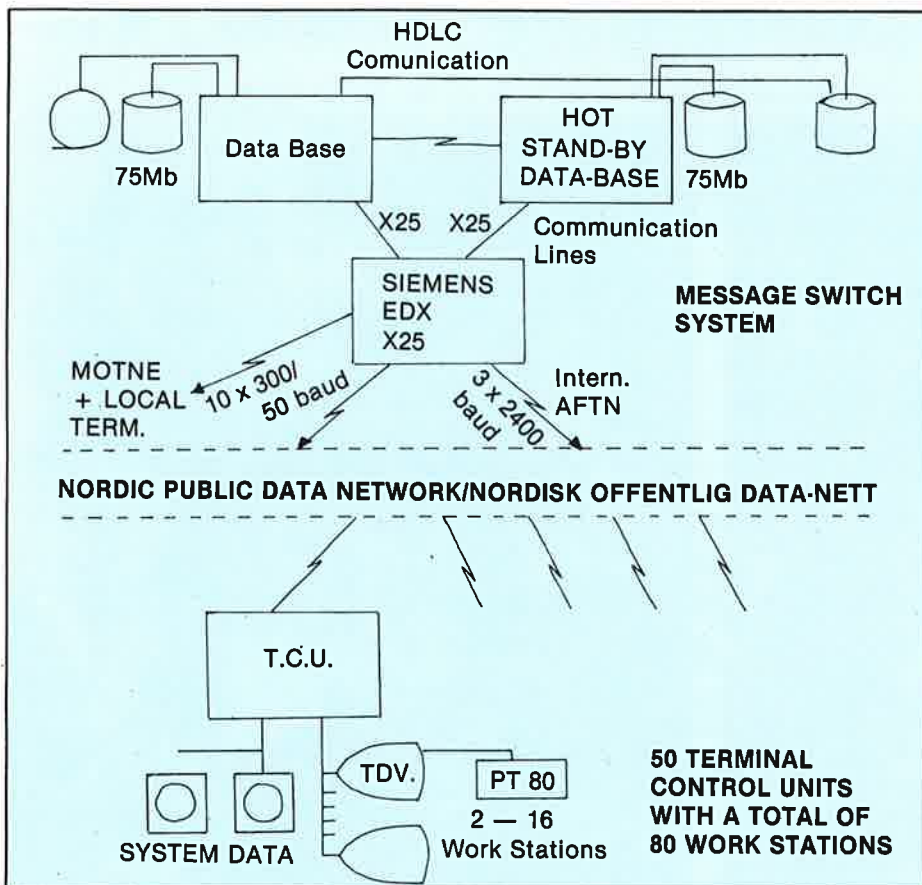
- Aeronautical Switching Centre (ASC), sentralt plassert i Bergen
- Terminal Control Unit (TCU), lokalt plassert på hver flyplass
- Terminal Unit (TU), koplet til ovennevnte og bestående av terminal og printer.

ASC er delt i én database (dublisert med 2 stk. NORD 100) og én melde-switch med arkivfunksjon (dublisert med 2 stk. Siemens EDX-M). Dette gjelder både hardware og software. Kravet til driftsikkerhet er satt meget høyt; feiltiden skal i praksis være lik null. Transmisjonshastigheten til den lokale TCU er 2 400 baud (bit/s) via det offentlige, kommende datanett. TCU er oppsatt med en NORD 100-maskin som fungerer som «intelligent-konsentrator» og brukerunderstøttelse.

Til den lokale TCU er terminalenhetene (TU) koplet — maksimalt 16 stk. Disse består av Tandberg skjerm og tastatur samt Siemens printer PT80. Det meste av operatorkommunikasjonen skjer i høynivåspråk, noe som letter feilsøkingen på software samtidig som fremtidige funksjonsendringer blir både lettere og rimeligere å gjennomføre.

**Et brukervennlig sambandssystem**  
AFTN-systemet vil i seg selv gi mulig-

SYSTEM OUTLINE BLOCK DIAGRAM/SYSTEM KONFIGURASJON



heter for en bedre og sikrere avvikling av flytrafikken. For brukerne av det fysiske utstyret — operatørene — vil fordelene også være åpenbare: Nye skjermterminaler som er lettbe- tjente og oversiktlige, vil dessuten være tidsbesparende i bruk — datapro-

grammene i TCU (NORD Screen Hand- ing System) gjør f.eks. mye av det gamle skrivearbeidet overflødig. Stan- dardformularer hentes fram på skjer- men via koder, og bare variablene må skrives inn. Printeren er meget støysvak slik at ut-

skriften blir nærmest lydløs; en viktig miljømessig faktor. Det avanserte da- taprogrammet som operatøren benyt- ter, er dessuten meget enkel i bruk og vil derfor medføre færre operatørfeil enn tidligere.

## Vikingene invaderer England (igjen)!

Den invasjon vi her sikter til er den Norsk Data er iferd med å bygge opp til i Storbritannia. Bildet av de to vikinger ble tatt på COMPEC-utstillingen i Lon- don i november, hvor Norsk Data del- tok med en innovativ stand (forøvrig

den eneste på utstillingen med to eta- sjer).

Norsk Data hadde i anledning utstillin- gen importert to ekte vikinger fra Shet- land til å gjøre PR for ND blant de be- søkende, et tiltak som vakte stor inter-

esse. De meget forseggjorte draktene var laget av «vikingerne» selv i forbin- delse med en lokal vikingefestival på Shetlands-øyene. På tross av en noe tvilsom historisk fortid er vikingerne fremdeles populære på de britiske øyer!





# Hva ønsker du først – gode nyheter eller dårlige nyheter?

La oss starte med de gode nyhetene – ND-500! Et nytt datasystem fra Norsk Data, som tilbyr brukere mange fordeler utover det man normalt finner hos de såkalte "32-bits supermini datamaskiner". ND-500's større kapasitet og fleksibilitet er nedlagt i selve grunnkonseptet; en unik kombinasjon av maskin og programvare.

ND-500 systemet består av to – eller flere – parallelle prosessorer, felles hukommelse og stort utvalg av periferenheter. Disse integreres ved hjelp av en sofistikert og omfattende basisprogramvare, spesielt tilpasset dine krav.

Systemets oppbygging garanterer at det kan utbygges i takt med dine behov, uten at investeringer i programmer og opplæring blir verdiløse. Dette betyr at et ND-500 system gir betydelig bedre avkastning pr. investert krone enn noe annet datasystem.

ND-500 er et brukervennlig generelt datasystem som egner seg innenfor et bredt spekter av applikasjoner som teknikk, vitenskap, administrasjon og økonomi. Uansett applikasjon og arbeidsmåte, har systemet ressurser for mange samtidige brukere.

Og de dårlige nyhetene? Jo, vi innser at dette må være dårlige nyheter for de som allerede har betalt mer for mindre kapasitet innen vi fikk anledning til å fortelle om ND-500. Det synes vi er leit. Så kontakt oss i Norsk Data neste gang du skal velge datasystem!



NORSK DATA A.S. POSTBOKS 4, LINDEBERG GÅRD, OSLO 10  
OSLO (02)30 90 30. SANDNES (04)66 55 44. LANDÅS (05)22 02 90. TROMSØ (083) 71 766

## The competitive European Computer Company



IPR 374

# Operativsystem for distribuert databehandling

## 1. INNLEDNING

Har man alltid bruk for distribuerte systemer?

Nei. Det er mange tilfeller hvor man har en bestemt oppgave på et bestemt sted, og en enkelt maskin vil være den naturlige løsningen. I andre tilfeller har man distribuerte oppgaver og velger et antall mindre maskiner, men kommunikasjonsbehovet er så lite at det er mest praktisk å sende data via floppy-disk.

Men dette er bare en gruppe data-system-anvendelser. Det blir stadig flere plasser hvor det ville være ønskelig med distribuerte systemer, og i stadig flere tilfeller er det teknisk og økonomisk mulig.

## 2. FORSKJELLIGE TYPER AV DISTRIBUTUERTE SYSTEMER

### 2.1. Fler-prosessor-maskiner

Her er flere prosessorer koplet direkte på samme hukommelse. Bortsett fra de aller innerste delene av operativsystemet vil dette se ut som en enkelt prosessor, så det er egentlig ikke noe særlig distribuert system. Men det kan ofte være en økonomisk måte å øke kapasiteten på.

### 2.2. Tett kopling av maskiner

Innenfor et begrenset område (for eksempel i en bygning) kan man bruke lokale datanett og få meget rask kommunikasjon. Dette kan utnyttes til forskjellige konfigurasjoner og formål:

- Pålitelighet. Om en maskin går ned, kan resten av systemet fortsette med minimale driftsforstyrrelser, men med noe redusert kapasitet.
- Service-vennlighet. Man kan ta en maskin ut av drift for service eller for å bruke den til spesielle formål.
- Utbyggbarhet. Man kan anskaffe nye maskiner etter hvert som behovet øker.
- Totalkapasitet. Det er begrensninger på hvor mange prosessorer man kan utnytte effektivt i en enkelt maskin, både på grunn av

båndbredde mot felles hukommelse og administrasjon i operativsystemkjernen. Kapasiteten kan da økes ved å kople sammen flere separate maskiner.

Enkelte oppgaver kan det være mest økonomisk å kjøre i spesielle maskiner. Eksempler:

- Skjermbehandling kan legges i en mikroprosessor for hver enkelt terminal.
- Databaser kan legges i spesialmaskiner.

### 2.3. Løs kopling av systemer

I en tett kopling ønsker man ofte å se det hele som ett logisk system, hvor man har adgang til alle ressurser på samme måte overalt i systemet. Men det er mange tilfeller hvor man vil ha kommuniserende systemer. Slike systemer ligger gjerne lengre fra hverandre, slik at offentlige datanett ofte brukes. Kapasiteten er der mindre, men behovet er heller ikke så stort.

Et vanlig eksempel er et konsern med distriktskontorer som alle har sitt eget datasystem. De fleste operasjoner går mot lokale data, men av og til har man bruk for naboens.

## 3. PROBLEMER MED DISTRIBUTUERTE SYSTEMER

Man får ikke fordelene med distribuert prosessering helt gratis; det følger med noen ulemper også:

- Komplekse konfigurasjoner. Flere maskiner.
- Konfigurasjonene kan forandres.
- Forskjellige typer kommunikasjon. Lokalt datanett, offentlig datanett, Ethernet, HDLC, X-25 og andre begreper.

Et kommunikasjons-orientert operativsystem kan redusere disse problemene.

## 4. OPERATIVSYSTEMETS OPPGAVER

- Brukervennlighet for sluttbruker.
- Enkelt å programmere. Det må virke som om data og ressurser er

umiddelbart tilgjengelige, uansett hvor de befinner seg.

- Portabilitet. Om man forandrer på konfigurasjonen eller flytter en programpakke til et annet system, skal man slippe å programmere om.
- Enkelt å bruke for operatør.
- Enkelt å forandre på konfigurasjon. Når man kommer med en ny maskin eller annet utstyr, burde man bare kunne sette en kabelplugg i en ledig kontakt og la systemet ordne resten.
- Stor frihet til å lage konfigurasjoner.

En av hovedoppgavene til et operativsystem er å abstrahere og virtualisere, det vil si å la ting se enklere og mer uniforme ut enn de er i virkeligheten.

I de aller første operativsystemene måtte man programmere forskjellig alt etter om man ville lese data fra kort, magnetbånd eller disk. Et gjennombrudd kom da man fant opp logiske enheter, som oppførte seg likt sett fra programmet, uansett medium. Dermed var det nok å ha en versjon av programmet og velge medium ved styrekort for hver kjøring.

Et annet eksempel er virtuell hukommelse, hvor hvert program ser et fullt adresseområde, som er likt uansett fysisk hukommelse eller antall samtidige brukere.

For distribuerte systemer kan operativsystemet gjøre følgende:

- Samme aksessmåte til filer og andre ressurser om de fysisk er på en annen maskin.
- Virtuelt nettverk av prosesser, med standardisert utveksling av meldinger.
- Gruppering av maskiner til logiske systemer med sikkerhetskontroll ved grensene.
- Standardisert kommunikasjon mot andre typer operativsystemer.

Virtualisering gir ikke bare fordeler. Man mister noe av kontrollen over ressursene. Så lenge man opererer direkte på kommunikasjonslinjer og diskenheter, kan man beregne kapasitet og utførelsestid forholdsvis nøyaktig,





men dette blir verre når man har innført automatikk.

Effektiviteten kan være ganske bra i virtuelle systemer så lenge man holder seg innenfor visse grenser, ofte bedre enn det man kunne oppnådd ved eksplisitt styring. Men under spesielle forhold kan effektiviteten bli dårligere, og da kan det være fint å ha en mulighet til å kople ut deler av automatikken.

## 5. STATUS OG UTVIKLING

I operativsystemet SINTRAN-III er der et kommunikasjonssystem, NORD-NET, for å kople sammen et antall maskiner. Man kan logge seg inn på en annen maskin og bruke den som om terminalen var direkte tilkople, overføre data over en logisk kanal, og ha tilgang til filer på den andre maskinen. I TPS (Transaction Processing System), som er et tillegg til SINTRAN-III, kan man ha en tettere kopling av maskiner som arbeider sammen om en felles oppgave.

I Norsk Data holder vi nå på nå implementere et nytt operativsystem, hvor vi tar skrittet fullt ut og legger inn alle grader av distribuering. Man kan kople sammen flere ND-100 og ND-500 på samme hukommelse og kjøre det som en maskin. Man kan kople sammen flere større eller mindre separate maskiner og kjøre dem sammen som ett logisk system, og man kan ha kommunikasjon mellom selvstendige systemer. Som kommunikasjonsmiddel kan man bruke både lokale nettverk og eksterne nettverk. Med dette skulle vi stå bra rustet til å tilfredsstille kundenes krav og å utnytte teknologiens utvikling i tiden fremover.

## To Norsk Data-kontorer sammenkoblet med X25!

Mandag 2. november 81 ble det etablert en link-forbindelse mellom en ND-100 på Norsk Data's kontor i Ferney-Voltaire, Frankrike og en ND-100 på ND-kontoret i Wiesbaden, Vest-Tyskland. Denne link ble etablert via det X25-baserte franske offentlige data-nett Transpac, «The International Gateway» i Paris og det tyske X25-baserte offentlige data-nett Datex-P. Ved hjelp av et applikasjons-program satte man seg i stand til å overføre data-filer i begge retninger.

Norsk Data var uten tvil en av de første brukere av denne «International Gateway», da «Gateway» operatørene i Paris ble meget overrasket over å høre fra Norsk Data's folk da det oppsto feil på «Gateway»-senterets hardware.

Under eksperimentet ble det bare benyttet en 4.8 Kbit/sec linje fra ND-kontoret i Ferney-Voltaire til Transpac, men man var allikevel i stand til å overføre en data-mengde tilsvarende en standard diskette (dvs. 148 sider, 300 Kbytes) i løpet av 10 minutter. Og dette til en kostnad av 25 franske Franc for bruken av Transpac, samt 75 Franc for bruk av «International Gateway». Maskinene som ble benyttet var ND-100 CPU-er med cache hukommelse og HDLC DMA Interface.

X25-forbindelsen mellom ND-kontorene i Ferney-Voltaire og Wiesbaden var den første i et planlagt nett av permanente forbindelser mellom Norsk Data's mange kontorer. Dette nettet er bl.a. ment å skulle benyttes til øyeblikkelige oppdateringer av software samt distribusjon av memoer (elektronisk post).

# ND-NYTT

## LESERUNDERSØKELSE

### 1981

For å øke redaksjonens forståelse for og kunnskap om lesernes ønsker og synspunkter, gjennomførte vi tidligere i år en mindre markedsundersøkelse overfor leserne av ND-NYTT. Det ble sendt ut et svarkort med nr. 2/81 og resultatene er nå innsamlet og bearbejdet.

Det følgende er en presentasjon av resultatene:

	Antall svar:	Prosent:
1. Hva leser du i ND-NYTT?		
— Alt	50	43,9
— Blar gjennom og ser på overskrifter og bilder	31	27,2
— Ingenting	0	0
— Lederen	27	23,7
— Nyheter fra inn- og utland	48	42,1
— Artikler som beskriver kundeinstallasjoner	41	36
— EDB faglige artikler	35	30,7

Svarene synes å vise at de ulike typer artikler har en nogenlunde jevnbyrdig «popularitet», og det virker derfor som en naturlig konsekvens å tilstrebe en rimelig balanse i hvert nummer.

2. Hvor ofte mener du ND-NYTT bør utkomme?		
— 2 ganger per år	6	5,3
— 4 ganger per år	51	44,7
— 6 ganger per år	37	32,5
— 8 ganger per år	16	14

Fordelingen av svarene tyder på at en utgivelsesfrekvens på 4—6 nummer i året vil være det riktige.

	Antall svar:	Prosent:
3. Hvilket format mener du ND-NYTT bør ha?		
— A4 (som nå)	110	96,5
— Tabloid	2	1,8
— Full avis-størrelse	0	0
— Annet	1	0,9
(Forslag: 17x27 cm)		

Svarfordelingen gir et utvetydig svar om at formatet bør beholdes som det nåværende.

4. Hva slags innhold mener du ND-NYTT bør ha?			
— Hovedvekt på stoff om nye produkter fra Norsk Data	95	83,3	
— Hovedvekt på generelt EDB-faglig stoff	34	29,8	
— Hovedvekt på stoff om forskjellige installasjoner av ND-systemer	53	46,5	
— Intervjuer med personer i Norsk Data's ledelse	21	18,4	
— Intervjuer med andre	15	13,2	

Forslag til andre intervjuobjekter:

- Brukere, folk innen EDB-forskning, software hus, ND-ansatte generelt, «pionerer» hos kunder

Skal man dømme etter svarene på dette spørsmål synes det klart at ND-NYTT bør presentere produktnyheter fra Norsk Data bedre og bredere. Redaksjonen har hittil lagt stor vekt på å presentere eksisterende installasjoner, og interessen for dette ser fortsatt ut til å være tilstede.

Ser man resultatene av denne mini-undersøkelsen under ett, så kan den uten tvil sies å gi redaksjonen en bra indikasjon på hva vår lesekrets ønsker at avisen skal være. Uten å forelegge leserne konkrete alternativer kunne man nok vente at svarene ikke ville være revolusjonerende, men redaksjonen sitter i alle fall tilbake med inntrykket av å ha fått klar beskjed om nødvendige korreksjoner som må foretas.

Takk for hjelpen!



# «Nytt fra inn- og utland»

## Norsk Data markedsfører ny matriseskriver

Epson MX-80 er en liten og lett, men likevel allsidig matriseskriver som nå selges av Norsk Data. Den skriver i begge retninger med en 9x9 punktmatrise for bokstaver. Den er enkel å fylle og mate med papir, og båndet som ligger i kassett unngår at det blir fargeavsmittning ved innsettingen. To eller flere gode kopier kan produseres ved siden av originalen, og siden valsen er av gummi, blir maskinen stillferdig i bruk. Når papiret er oppbrukt, avgir MX-80 både et synlig og et hørbart signal. Den kan tilkobles skjermterminalen Tandberg TDV.

Norsk Datas nye produkt kan virkelig sies å være intelligent. En mikroprosessor koordinerer den interne logikken og kontrollerer de to trinnvise presisjonsmotorene, hvorav den ene beveger skrivehodet, mens den andre flytter papiret framover. Mikroprosessoren kjenner til enhver tid til hvor skrivehodet befinner seg, og søker aktivt ut kor-

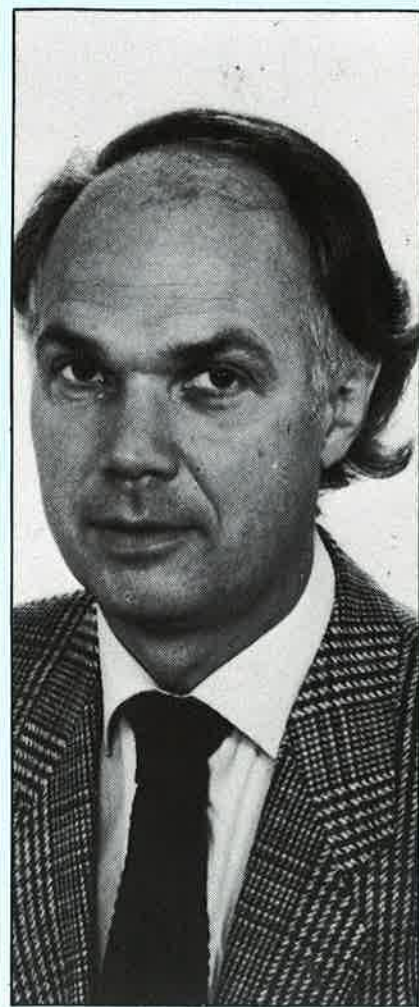
teste vei til neste skriveposisjon. Denne evnen både øker den effektive skrivehastigheten og reduserer slitasjen på hodet. Det finnes en mengde valgmuligheter for både linjeavstand og skrive tetthet. Dessuten er det flere måter å skrive på: Foruten standard skrift kan en få skrift med uthevede typer, slik at hvert tegn blir skrevet over en gang, og fete typer der papiret flyttes 0,0118 cm framover før overskrivingen, og endelig er også kondensert skrift mulig.

Om en aktiviserer selvtestingsmodus blir det mulig å sjekke skrivehodet, fargebandlederen og mekanismen i motoren. Tegnsettet består av et fullt 96 AS-CII karakterers sett med små bokstaver og 64 grafiske tegn.

Denne nye matriseskriveren skulle passe bra inn i det moderne kontormiljø med sitt lette og elegante design, sin enkle og stillferdige betjening.



## Ny direktør i ND Comtec AB



Björn Mårtensson har tiltrådt som ny direktør for ND Comtec AB, ND Comtec-divisjonens svenske datterselskap. Han var tidligere firmaets markedssjef i Sverige, og før det ledet han Svenska Comtec Data AB. Han etterfølger Roland Sellinder som har tiltrådt stillingen som direktør for ND Norsk Data AB.



# Norsk Data

**Hovedkontor:**

Norsk Data A.S  
Olav Helset's vei 5  
Postboks 25, Bogerud  
OSLO 6, Norge  
Tlf.: (+47 2) 29 54 00  
Telex: 18284 nd n

**Norsk Data salgskontorer:**

Oslo (02) 30 90 30 — Sandnes (04) 66 55 44 — Bergen (05) 22 02 90 —  
Tromsø (083) 71 766 — Stockholm (0760) 86 050 — Göteborg (031) 29 93 50  
— Malmö (040) 70510 — København (02) 42 50 55 — Wiesbaden (06121) 7641  
— Ferney Voltaire (50) 40 85 76 — Paris (1) 6 02 33 66 — Lyon (7) 8 37 4177  
— Newbury (0635) 31 465 — Boston (617) 2 37 79 45.

**ND Comtec salgskontorer:**

Oslo (02) 30 90 30 — Trondheim (075) 16 520 — Stockholm (0760) 84 100 —  
Odense(09) 15 74 40 — København (02) 42 50 55 — Düsseldorf (0211) 66 63 88. —  
Pontecchio Marconi/Hyphen (051) 84 65 48 — Helsingfors/Papyrus (90) 84 82 66 —  
Duebendorf/CTT (01) 82 14 017 — Wien/CTT (222) 57 96 71 — Tønsberg/Braillo Nor-  
way (033) 17 304.